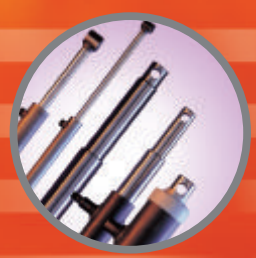




CASTLE

AGROINDUSTRIAL



EJES Y RUEDAS



GRUPOS Y TRANSMISIONES



HIDRAULICA



Válvulas
Valvulas

Racores
Racores

Distribuidores
Distribuidores

Cilindros
Cilindros

Motores y Bombas
Motores y Bombas

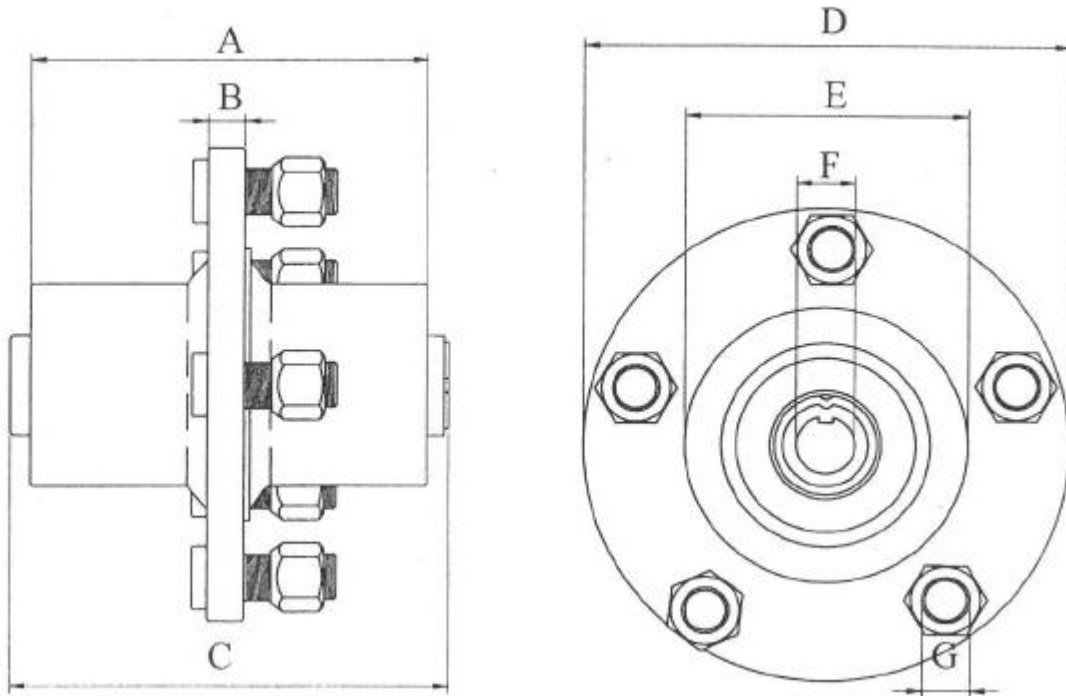


COMPONENTES AGRICOLAS

DESCRIPCION	PAGINA
ABARCONES DE REMOLQUE	36
ABRAZADERAS FORJADAS CENTRALES	50
AMARRES DE KONGSKILDRE	85
AMARRES FORJADOS	85
APOYO FIJO AVATIBLE TIPO-L	73
APOYO FIJO MANIVELA LATERAL	71
APOYO FIJO MANIVELA SUPERIOR	68
APOYO FIJO MANIVELA SUPERIOR CON RODAMIENTO	70
APOYO FIJO MANIVELA SUPERIOR SERIE LIGERA	69
APOYO HIDRAULICO CON RETORNO POR MUELLE	74
APOYO RUEDA MANIVELA LATERAL	72
APOYOS HIDRAULICOS MANUALES	74
BALLESTAS BOGGIE	34
BALLESTAS PARABOLICAS	32
BALLESTAS PERFIL LISO	33
BALLESTAS TIRO LANZA	34
BISAGRA FURGON	39
BISAGRA TIR ABIERTA CHAPA	39
BISAGRA TIR CERRADA CHAPA	39
BISAGRAS DE CHAPA	39
BISAGRAS TIPO S	49
BOGGIES	51
BOMBA MANUAL CON DEPOSITO	93
BRAZO PARA VIBROCULTIVADOR	84
BRAZOS VIBROFLEX	83
BULONES DE BALLESTA	35
CABEZA DE TRAILLA	1
CADENAS DE ESPARCIDOR	59
CADENAS OVALADAS	50
CARGADOR DE UVAS Y DE PACAS	80
CASQUILLOS DE PRENSAR	100
CAZOLETA RODAMIENTO 6205	81
CERROJOS FORJADOS	43
CERROJOS MIXTOS	43
CERROJOS TIPO VIANA	43
CIERRE CERROJO TRASERO CHAPA CORTO	40
CIERRE CERROJO TRASERO CHAPA LARGO	41
CIERRE DE CHAPA GRADUABLE CON ANILLA	42
CIERRE GRADUABLE CHAPA TIPO FRANCIA	43
CIERRES ALEMANES	44
CIERRES CATALANES	43
CIERRES CATALANES CON SEGURO	43
CIERRES DE CHAPA	42
CIERRES DE MUELLE	44
CIERRES DE PICO	44
CIERRES MANILLAS ROSCADAS	44
CILINDRO AMORTIGUADOR	91
CILINDROS CARGAPACAS	90
CILINDROS DE DOBLE EFECTO	89
CILINDROS TELESCOPICOS 2 EXPANSIONES	28
CILINDROS TELESCOPICOS 3 EXPANSIONES	29
CILINDROS TELESCOPICOS 4 EXPANSIONES	30
CONDUCTORES	64
CONECTOR AUTOROSCANTE	95
CONEXIONES Y CATADRIOPTICOS	65
CONJUNTO CHISEL 38-38 Y 35-35 MUELLE INCLINADO	76
CONJUNTO CHISEL 40-40 MUELLE INCLINADO	75
CONJUNTO CHISEL MUELLE VERTICAL	77
CUERPOS DE ARADO	86
DISCO DE ARICADOR DENTADO	82
EJES RECTOS SIN FRENO	3
EJES RECTOS TAMBOR FUNDIDO	5
EJES RECTOS TAMBOR MONOBLOCK	4
ENCHUFES RAPIDOS	94
ENGANCHES O TIROS DE LANZA	37
ESPARCIDORES HORIZONTALES	53
ESPARCIDORES ROTATIVOS	54
ESPARCIDORES VERTICALES	55
GANCHOS TENSOR Y CADENA	46
GRAPA PARA BISAGRAS TIR	39
HEMBRA ABOMBADA	49

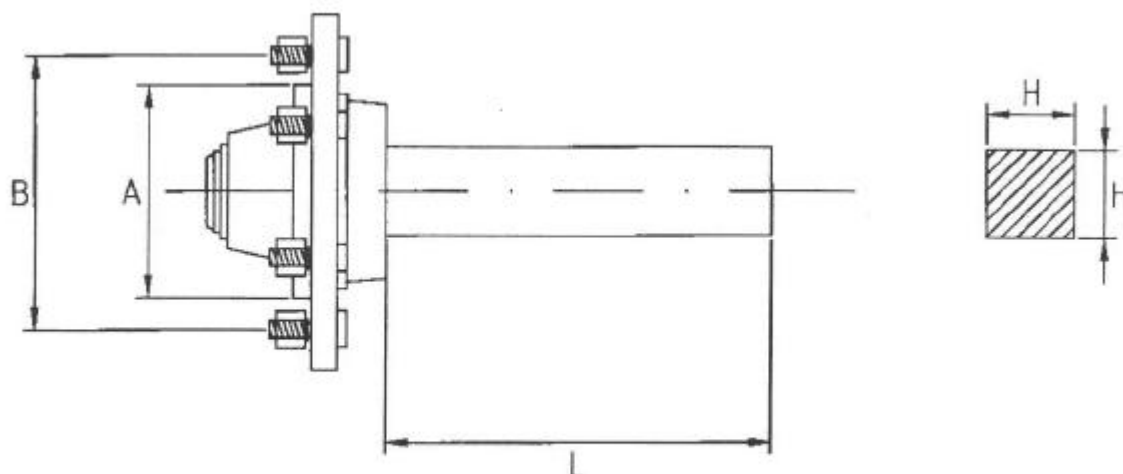
DESCRIPCION	PAGINA
HEMBRA BISAGRA CERROJO TRASERO CHAPA C.	40
HEMBRA BISAGRA CERROJO TRASERO CHAPA L.	40
HEMBRAS ESCUADRAS BASCULANTES	48
HEMBRAS LISAS	48
HEMBRAS PARA BASCULANTES Y CERROJOS	48
HEMBRAS PARA PERFIL "U"	48
HORQUILLAS DE FRENO	50
INSTALACIONES	66
JUNTAS PARA CADENA DE ESPARCIDOR	59
LENGÜETA NORMAL PARA BISAGRA CERROJO	41
MACHO	49
MACHOS VARIOS	47
MANGUERA	64
MUELLES DE COMPRESION	79
MUELLES DE RASTRA DE 1 PATA	79
MUELLES DE RASTRA DELANTEROS	79
MUELLES DE RASTRA TRASEROS	79
NEUMATICOS FIRESTONE	22
NEUMATICOS GOODYEAR	23
NEUMATICOS TRELLEBORG PARA TRANS. LIGERO	20
NEUMATICOS TRELLEBORG TWIN	19
NEUMATICOS TRELLEBORG VISKAFORS	21
NEUMATICOS VREDESTEIN	25
PALANCA DE FRENO	38
PICK-UP PARA RECOLECCION DE FORRAJE	60
PILARES CONICOS FORJADOS	50
PILOTOS	67
PIÑONES DE ESPARCIDOR	59
RACORES DE PRENSAR	101 - 102
RACORES DE UNION	103 - 107
RACORES REUSABLES	108 - 111
RECAMBIOS AGRICOLAS DE CALIDAD HIN-MEN	87
REDUCTOR HIDRAULICO DE ESPARCIDOR RT150	58
REDUCTOR HIDRAULICO DE ESPARCIDOR RT160	57
REDUCTOR HIDRAULICO DE ESPARCIDOR RT300	56
RODETES DE BOLAS	31
RUEDAS 1 PIEZA CON ARILLOS	7
RUEDAS 1 PIEZA GEMELAR BH	8
RUEDAS DE 1 PIEZA BASE HONDA	6
RUEDAS DE 2 PIEZAS	9
RUEDAS DE 2 PIEZAS CON PERNO	11
RUEDAS DE 2 PIEZAS SOLDADAS	10
RUEDAS DE 2 PIEZAS SOLDADAS CON BUJE	12
RUEDAS DE 2 PIEZAS SOLDADAS CON EJE	13
RUEDAS DESCLASIFICADAS	26
RUEDAS METALICAS CON CASQUILLO DE NYLON	17
RUEDAS METALICAS CON PERNO	14 - 16
RUEDAS METALICAS CON RODAMIENTO	18
RUEDAS RECAUCHUTADAS	24
RUEDAS TUBULARES OTIFLEX	27
RULOS TENSORES	59
SEMIEJES SIN FRENO	2
SOPORTE BISAGRA CERROJO TRASERO CHAPA	41
SOPORTES DE BALLESTA BULON	35
SOPORTES DE BALLESTA PATIN	35
SOPORTES DE HEMBRAS ESCUADRA	48
TANDEMS	52
TAPA DE CHISELL	78
TAPONES DE CAUCHO PARA ENCHUFES RAPIDOS	95
TORNO TENSOR	38
TUBERIAS DE ALTA PRESION R2-AT	99
TUBERIAS DE MEDIA PRESION R1-AT	98
UÑA CIERRE DE CHAPA GRADUABLE	42
UÑA FORJADA GRADUABLE FUERTE	42
UÑAS ARTICULADAS	45
UÑAS ARTICULADAS CORTAS	45
UÑAS ARTICULADAS SENCILLAS	45
UÑAS FIJAS	45
UÑAS PARA CIERRES DE CHAPA	42
VALVULAS DE CIERRE ESFERICO - 2 VIAS	96
VALVULAS DE CIERRE ESFERICO - 3 VIAS	97

Cabeza de trailla



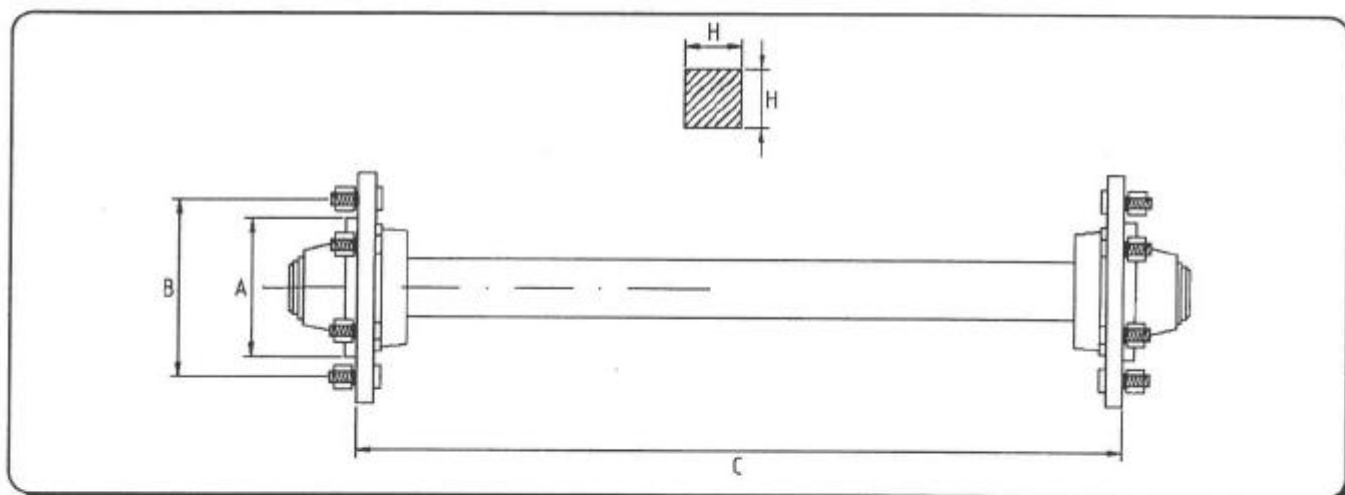
Código	mm							Nº de Esparragos	P.V.P.
	A	B	C	D	E	F	G		
88000687	135	13	153	165	96	20	16	5	

Semiejes sin freno



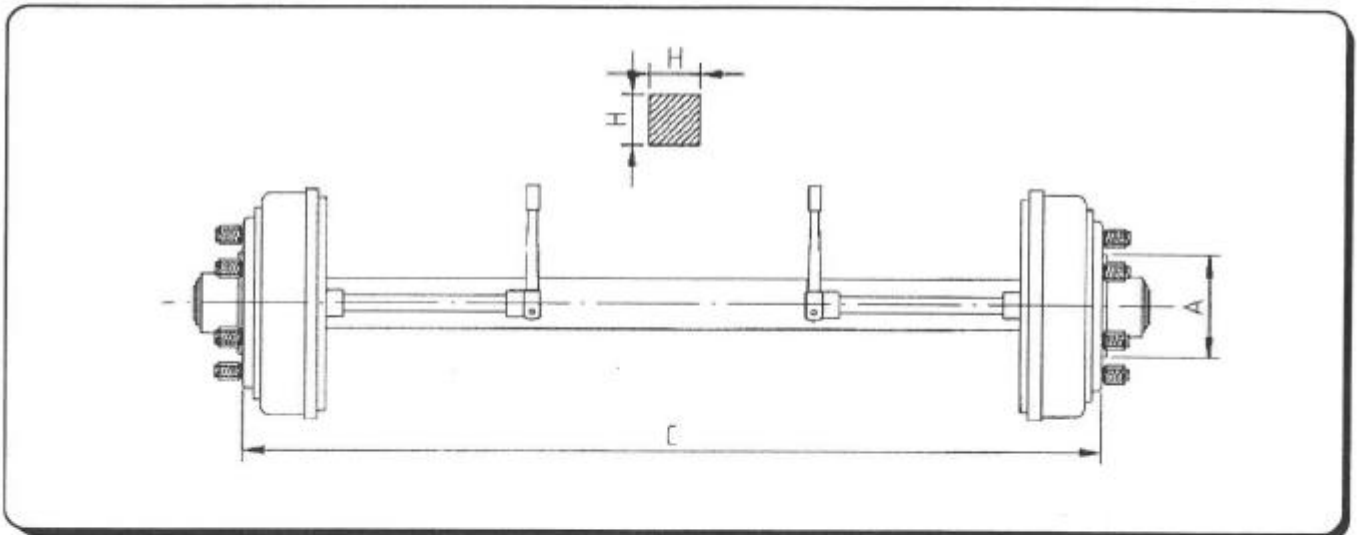
Código	Cuadrado H	Ataque A	Rodamiento	Largo L	Ø B	Carga Kg	P.V.P.
SD302505812	30	58-98	6204-6205	200	4-12	450	
SD352505812	35	58-98	30204-30205	200	4-12	550	
SD403009316	40	93-140	30205-30207	200	5-16	800	
SD453509316	45	93-140	30205-30207	200	5-16	1150	
SD504509316	50	93-140	30206-30209	200	5-16	1650	
SD605016018	60	160-205	302076-30210	200	6-18	2000	

Ejes rectos sin freno



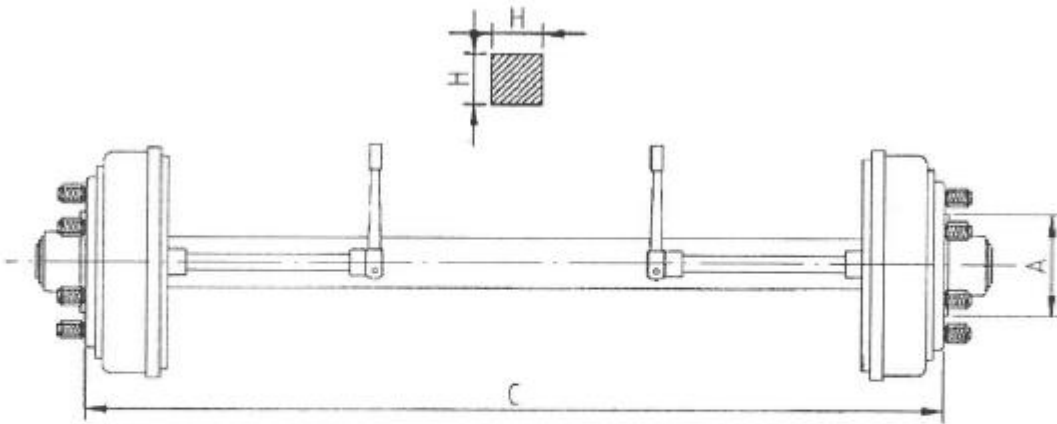
Código	Cuadrado H	Ataque A	Rodamiento	Ø B	Pisa C	Carga	P.V.P.
D03025058121000	30	58-98	6204-6205	4-12	1000	900	
D04030093161250	40	93-140	30205-30207	5-16	1250	1600	
D04540093161350	45	93-140	30206-30208	5-16	1350	2300	
D05045093161350	50	93-140	30206-30209	5-16	1350	3300	
D05045093161650	50	93-140	30206-30209	5-16	1650	3300	
D06050160181450	60	160-205	30207-30210	6-18	1450	4000	
D06050160181500	60	160-205	30207-30210	6-18	1500	4000	
D06055160181600	60	160-205	30208-30211	6-18	1600	4700	
D06055160181700	60	160-205	30208-30211	6-18	1700	4700	
D07055160201500	70	160-205	30208-30211	6-20	1500	4800	
D07055160201600	70	160-205	30208-30211	6-20	1600	4800	
D07055161181500	70	160-205	30208-30211	6-18	1500	4800	
D07065160201500	70	160-205	32210-30213	6-20	1500	6000	
D07065160201600	70	160-205	32210-30213	6-20	1600	6000	
D07065160201700	70	160-205	32210-30213	6-20	1700	6000	
D08065160201600	80	160-205	32210-30213	6-20	1600	6200	
D08075160201600	80	160-205	32212-32215	6-20	1600	8500	
D08075160201700	80	160-205	32212-32215	6-20	1700	8500	
D09075160201700	90	160-205	32212-32215	6-20	1700	9000	
D09080220201800	90	220-275	32213-32216	8-20	1800	10000	
D10080220201800	100	220-275	32213-32216	8-20	1800	10000	
D10085220201800	100	220-275	32214-32217	8-20	1800	12500	
D10085220201900	100	220-275	32214-32217	8-20	1900	12500	
D11085280221900	110	280-335	32214-32217	10-20	1900	12500	

Ejes rectos tambor monoblock



Código	Cuadrado H	Ataque A	Rodamiento	Ø B	Freno	Pisa C	Carga	P.V.P.
M03025058120800	30	58-98	6204-6205	4-12	140x30	0800	900	
M03025058121000	30	58-98	6204-6205	4-12	140x30	1000	900	
M04030093161050	40	93-140	30205-30207	5-16	200x40	1050	1600	
M04030093161250	40	93-140	30205-30207	5-16	200x40	1250	1600	
M04535093161350	45	93-140	30205-30207	5-16	240x40	1350	2300	
M05045093161350	50	93-140	30206-30209	5-16	250x40	1350	3300	
M05045160181300	50	160-205	30206-30209	6-18	250x40	1300	3300	
M06050160181450	60	160-205	30207-30210	6-18	250x40	1450	4000	
M06050160181500	60	160-205	30207-30210	6-18	250x40	1500	4000	
M06055160181500	60	160-205	30208-30211	6-18	300x60	1500	4700	
M06055160181600	60	160-205	30208-30211	6-18	300x60	1600	4700	
M06055160181700	60	160-205	30208-30211	6-18	300x60	1700	4700	
M06055160201500	60	160-205	30208-30211	6-20	300x60	1500	4700	
M07055160201500	70	160-205	30208-30211	6-20	300x60	1500	4800	
M07055160201600	70	160-205	30208-30211	6-20	300x60	1600	4800	
M07055161181500	70	160-205	30208-30211	6-18	300x60	1500	4800	
M07065160201500	70	160-205	32210-30213	6-20	300x60	1500	6800	
M07065160201600	70	160-205	32210-30213	6-20	300x60	1600	6800	
M07065160201700	70	160-205	32210-30213	6-20	300x60	1700	6800	
M07065160202200	70	160-205	32210-30213	6-20	300x60	2200	6800	
M08065160201500	80	160-205	32210-30213	6-20	300x60	1500	6800	
M08065160201600	80	160-205	32210-30213	6-20	300x60	1600	6800	
M08065160201700	80	160-205	32210-30213	6-20	300x60	1700	6800	

Ejes rectos tambor fundido



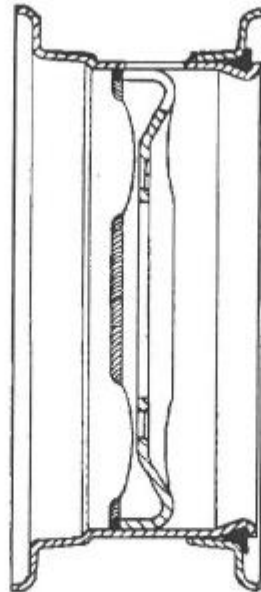
Código	Cuadrado H	Ataque A	Rodamiento	Ø B	Freno	Pisa C	Carga	P.V.P.
F08075160201600	80	160	32212-32215	6-20	300x60	1600	8500	
F09075160201600	90	160	32212-32215	6-20	300x60	1600	9000	
F09075160201700	90	160	32212-32215	6-20	300x60	1700	9000	
F09080220201800	90	220	32213-32216	8-20	350x60	1800	10000	
F10080220201800	100	220	32213-32216	8-20	350x60	1800	10800	
F10085220201800	100	220	32214-32217	8-20	400x80	1800	12500	
F10085220201900	100	220	32214-32217	8-20	400x80	1900	12500	

Rueda de 1 pieza base honda



Código	Medida	Ø	Ø	Núm.	Ø	Offset mm	P.V.P.
		Ataque	Centros	Agujeros			
BH1210509418	10.50-12	94	140	5	18,5 / 24	0	
BH1270009418	7.00-J-12	94	140	5	18,5 / 24	0	
BH128509418	8.50-12	94	140	5	18,5 / 24	0	
BH1340005812	4.00-J-13	58.5	98	4	14 / 19,8	0	
BH1340009418	4.00-J-13	94	140	5	18,5 / 24	0	
BH1345005812	4.50-J-13	58.5	98	4	14 / 19,8	0	
BH1345009418	4.5-J-13	94	140	5	18,5 / 24	0	
BH1456759418T	6.75-14.5	94	140	5	18,5 / 24	-15	
BH15390016121	9.00-15.3	161	205	6	21,5 / 27	0	
BH15390016121R	9.00-15.3	161	205	6	21,5 / 27	0	
BH15390016127R	9.00-15.3	161	205	6	27 / 32	0	
BH155130016121	13.00-15.5	161	205	6	21,5 / 27	-15	
BH1640009418	4.00-E-16	94	140	5	18.5 / 24	0	
BH1655016121	5.50-F-16	161	205	6	21,5 / 27	0	
BH17567516121	6.75-17.5	161	205	6	21,5 / 27	0	
BH17567516127	6.75-17.5	161	205	6	27 / 32	0	
BH18110016127R	11.00-W-18	161	205	6	27 / 32	0	
BH18130016121	13.00-18	161	205	6	21,5 / 27	0	
BH19582516127	8.25-19.5	161	205	6	27 / 32	0	
BH1958251612712	8.25-19.5	161	205	6	27 / 32	0	
BH225117516121T	11.75-22.5	161	205	6	21,5 / 27	-15	
BH225117522127T	11.75-22.5	221	275	8	27 / 32	-15	
BH225160016121T	16.00-22.5	161	205	6	21,5 / 27	-15	
BH225160022127T	16.00-22.5	221	275	8	27 / 32	-15	
BH225160028127T	16.00-22.5	281	335	10	27 / 32	-15	
BH225200022127T	20.00-22.5	221	275	8	27 / 32	-15	
BH225200028127T	20.00-22.5	281	335	10	27 / 32	-15	
BH265200022127T	20.00-26.5	221	275	8	27 / 32	-15	
BH265240022127T	24.00-26.5	221	275	8	27 / 32	-15	

Ruedas 1 pieza con arillos

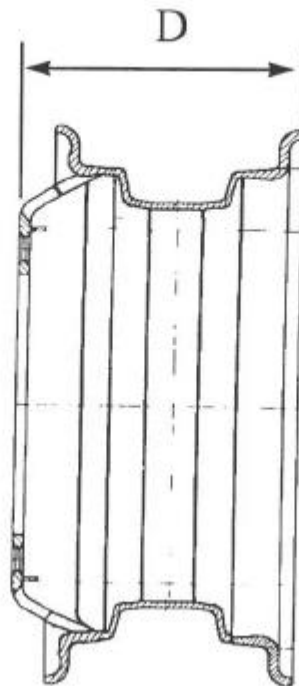


Código	Medida	Ø	Ø	Núm.	Ø	Peso	P.V.P.
		Ataque	Centros	Agujeros			
AC1560015032R *	6.50-S-15	152,4	203,2	5	32 / 37	25,6	
AC1560016127R *	6.50-S-15	161,0	205,0	6	27 / 32	25,6	
AC1565016127	6.50-S-15	161,0	205,0	6	27 / 32	25,6	
AC16055015022 *	5.50-16	152,4	203,2	5	21,5 / 27	25,6	
AC16055016121	5.50-16	161,0	205,0	6	21,5 / 27	25,6	

* Artículo bajo pedido

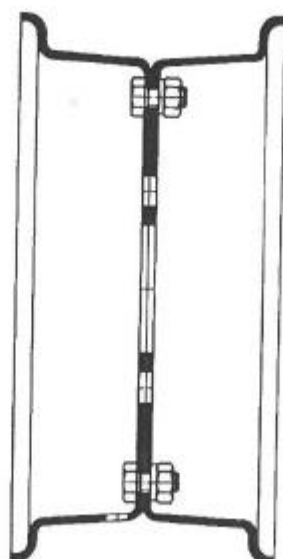
PRECIOS IVA NO INCLUIDO

Ruedas 1 pieza gemelar BH



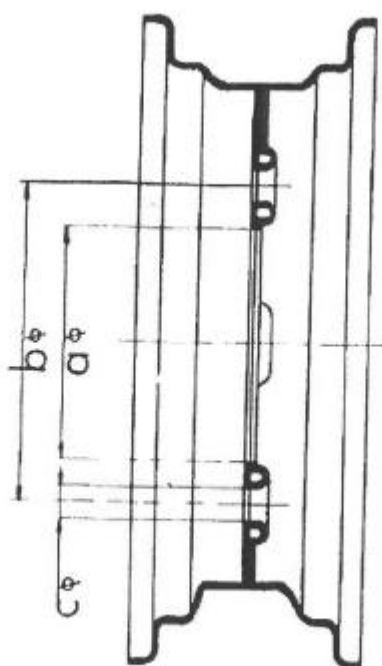
Código	Medida	Ø Ataque	Ø Centro	Núm. Agujeros	Ø	Desplaz. D	Peso	P.V.P.
AG15650161274P	6.50-S-15	161	205	6	27 / 32	GEMELAR	25,6	

Ruedas de 2 piezas



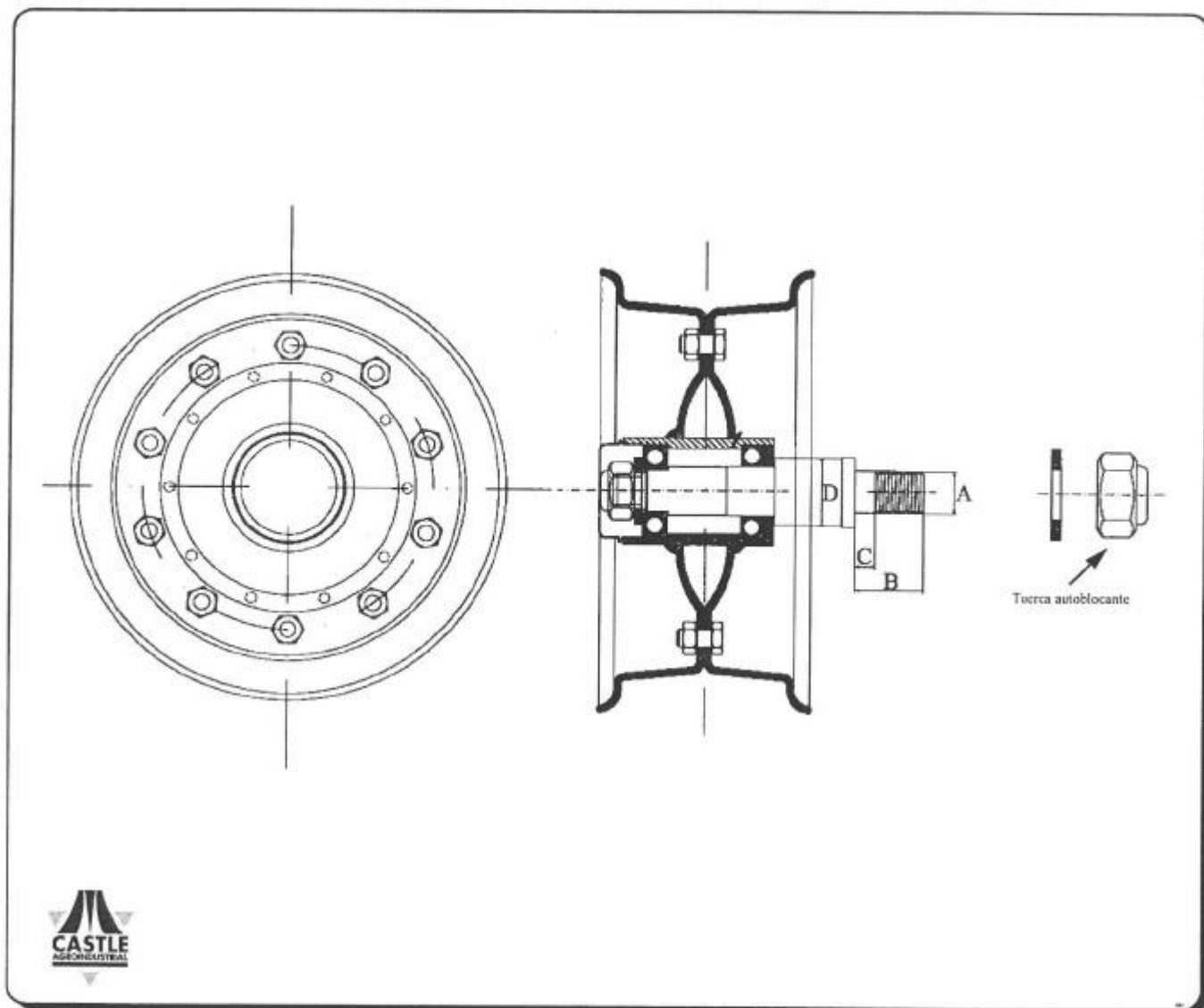
Código	Medida	Nº Tornillos	Ø	Ø	Núm.	Ø	Carga	P.V.P.
			Ataque	Centros	Agujeros			
2P0940009418/10	400x9	10	94	140	5	18,5 / 24	1800	

Ruedas de 2 piezas soldadas



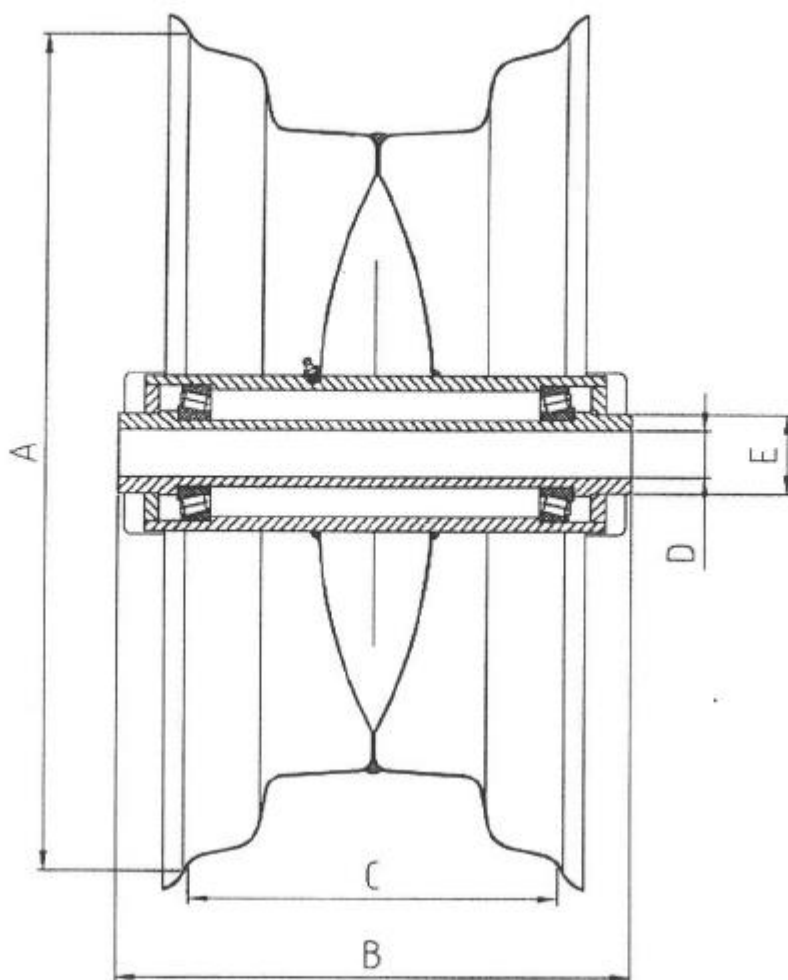
Código	Medida	\emptyset	\emptyset	Núm.	\emptyset	P.V.P.
		Ataque	Centros	Agujeros		
2PS0825005814	250x8	57	100	4	13	
2PS0855005812	550x8	57	100	4	13	
BH1456759418T	6.75x14.5	94	140	5	18,5	

Ruedas de 2 piezas con perno



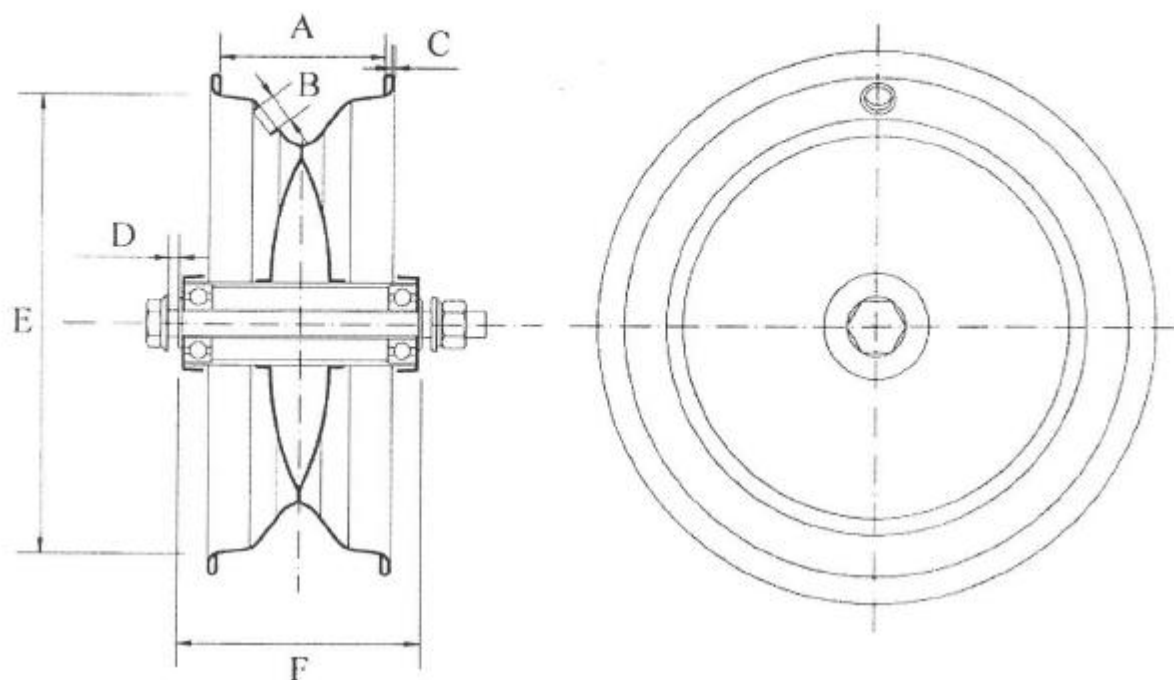
Código	Referencia	Nº Tornillos	A	B	C	D	P.V.P.
2P094002343020P	400E - 9 con perno	10	M-30/200	60	25	50	

Ruedas de 2 piezas soldadas con buje



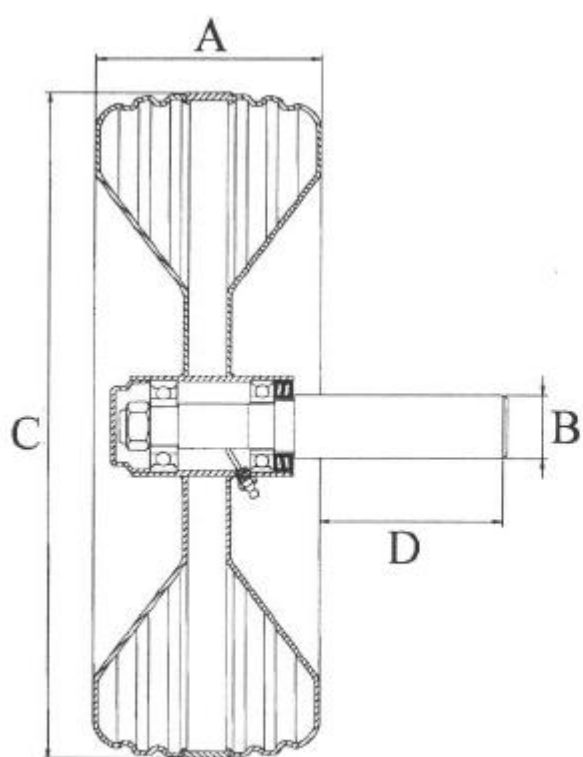
Código	Descripción	A	B	C	D	E	P.V.P.
2PS14567592482T	6,75-14,5 c/buje	368,3	220	171,5	20,3	35	

Ruedas de 2 piezas soldadas con eje

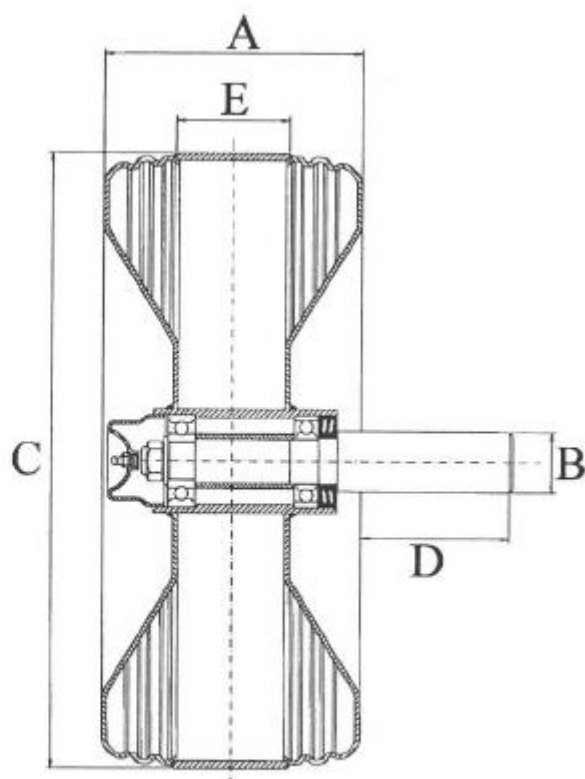


Código	Descripción	A	B	C	D	E	F	P.V.P.
2PS08250CR	2,50-8 c/rodamiento	63,5	11,5	1	0,5	202,4	104,5	

Ruedas metálicas con perno



10374

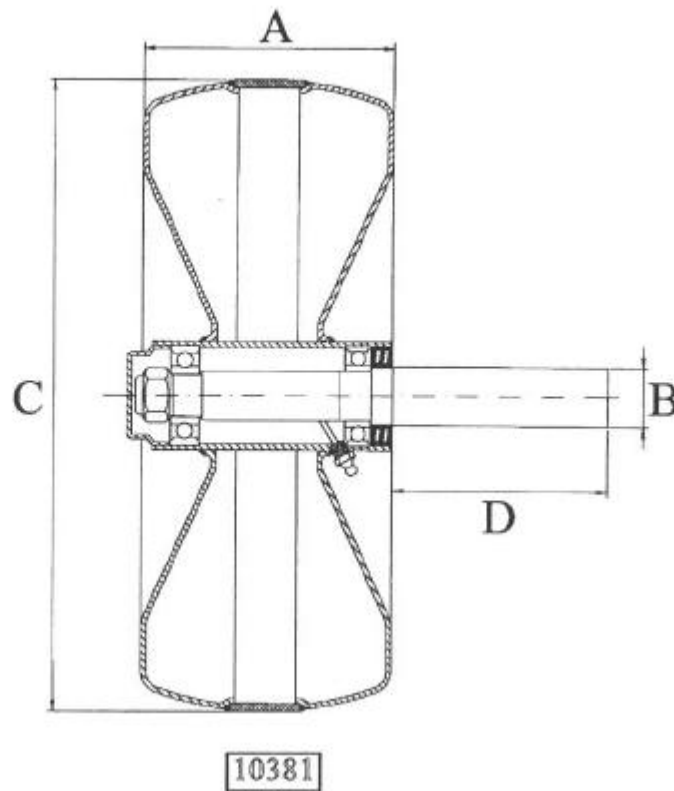


10378



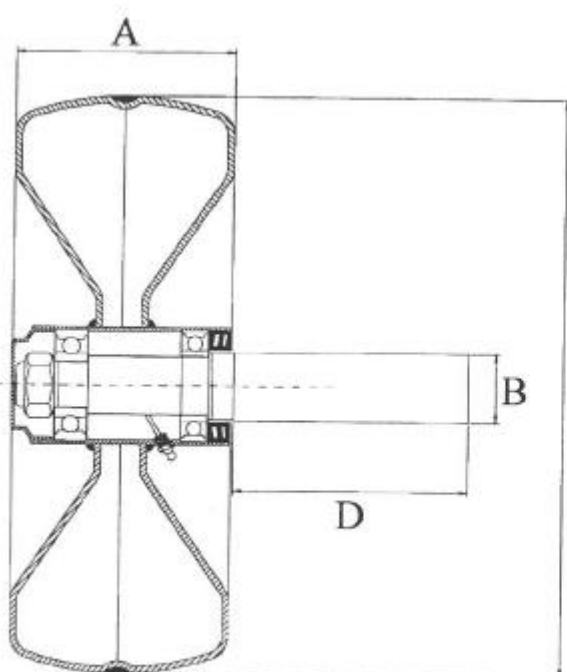
Código	Referencia	A	B	C	D	Espesor	P.V.P.
10374	350x120x2.5	120	Ø35	Ø355	100	2,5/5	
10378	400x170x3.0	170	Ø40	Ø400	100	3,0/5	

Ruedas metálicas con perno

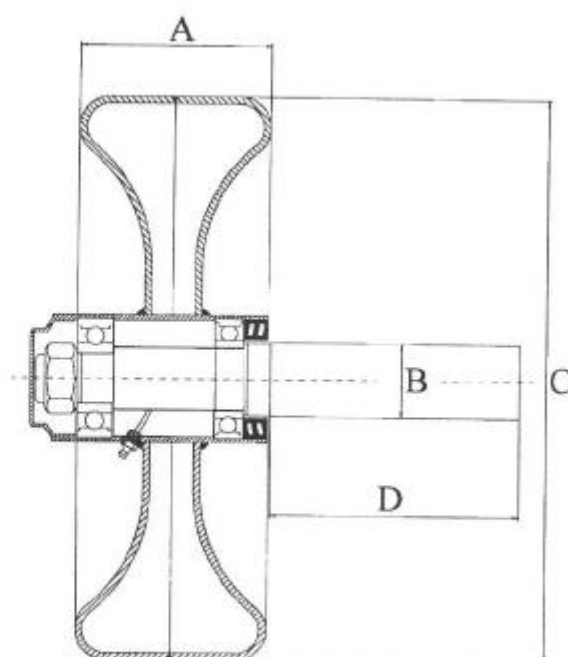


Código	Referencia	A	B	C	D	Espesor	P.V.P.
10381	300x120x2.5	120	Ø30	Ø300	100	2,5/5	

Ruedas metálicas con perno



10397

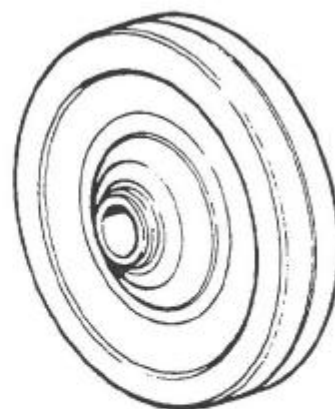
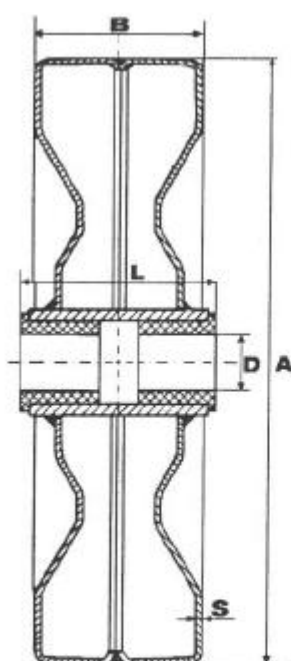


10400



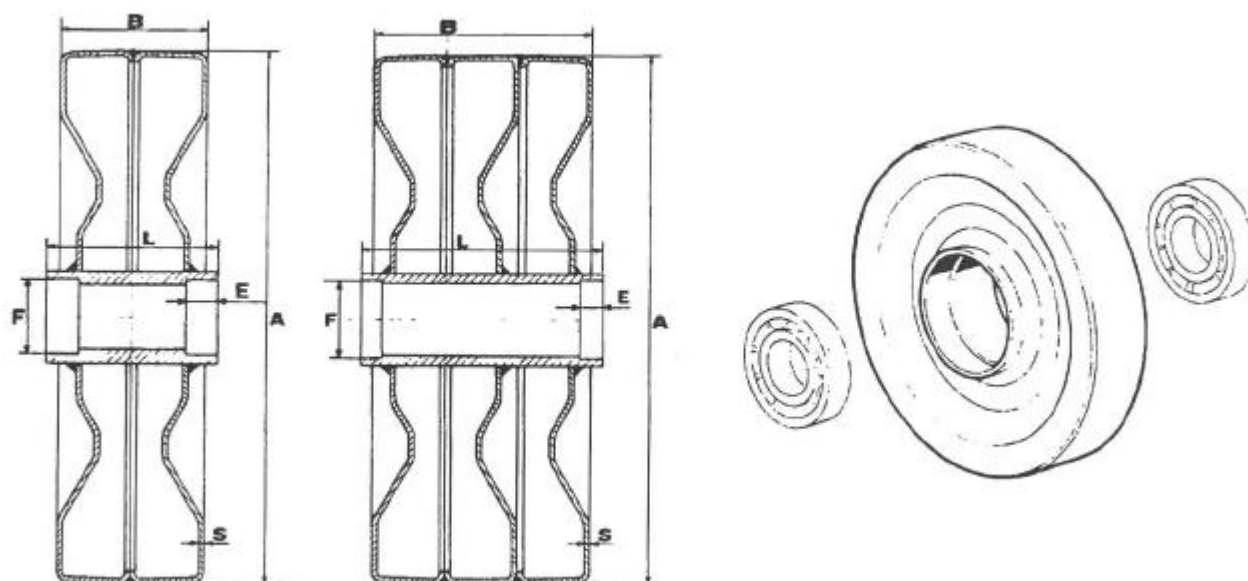
Código	Referencia	A	B	C	D	Espesor	P.V.P.
10397	250x95x2.5	95	Ø30	Ø250	100	2,5	
10400	225x75x2.5	75	Ø30	Ø225	100	2,5	

Ruedas metálicas con casquillo de nylon



Código	A	B	L	D	S	Peso	Carga	P.V.P.
15015	220	80	90	20	2	2,3	480	
15020	250	100	110	30	2	3,2	630	
15045	300	100	102	25	2,5	5	900	
15060	360	100	102	25	2,5	6,7	1350	

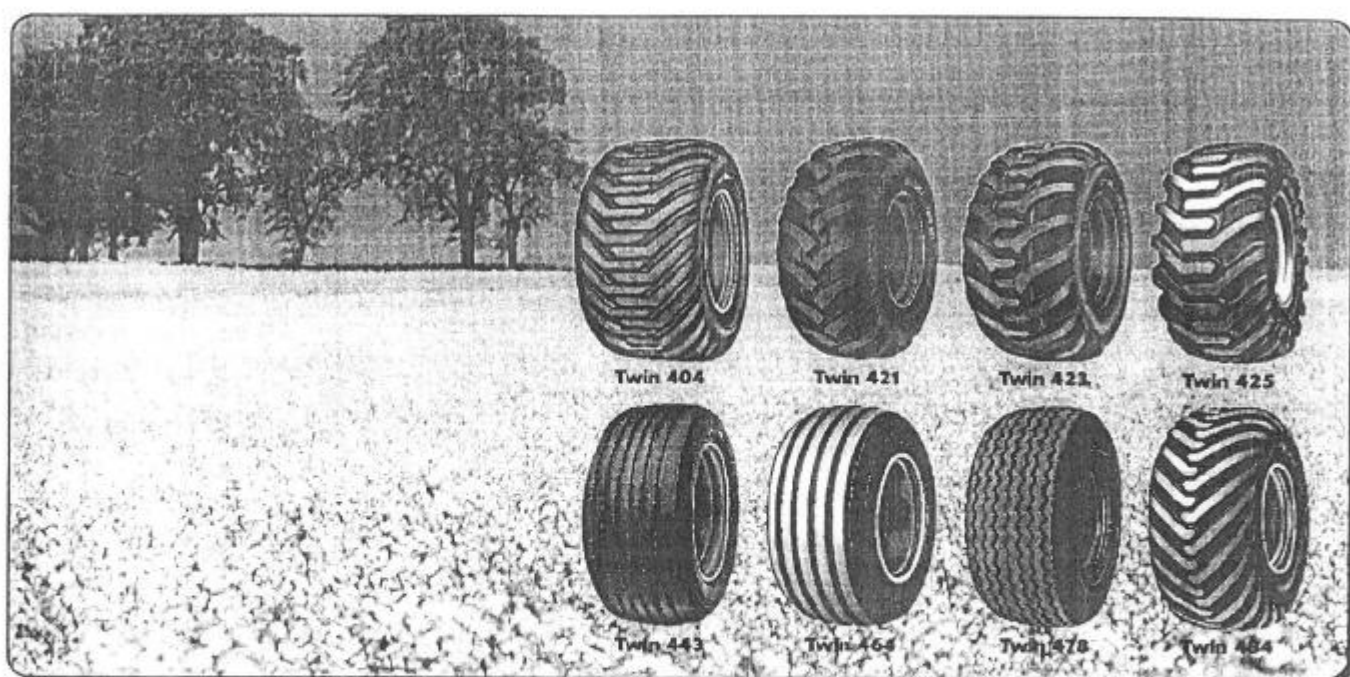
Ruedas metálicas con rodamiento



Código	A	B	F	E	L	Peso	Carga	P.V.P.
15230CAST3	300	100	52	17	100	5,3	-	
15245	360	100	52	17	100	8	-	

Neumáticos Trelleborg TWIN

Neumáticos de baja presión para remolques y aperos



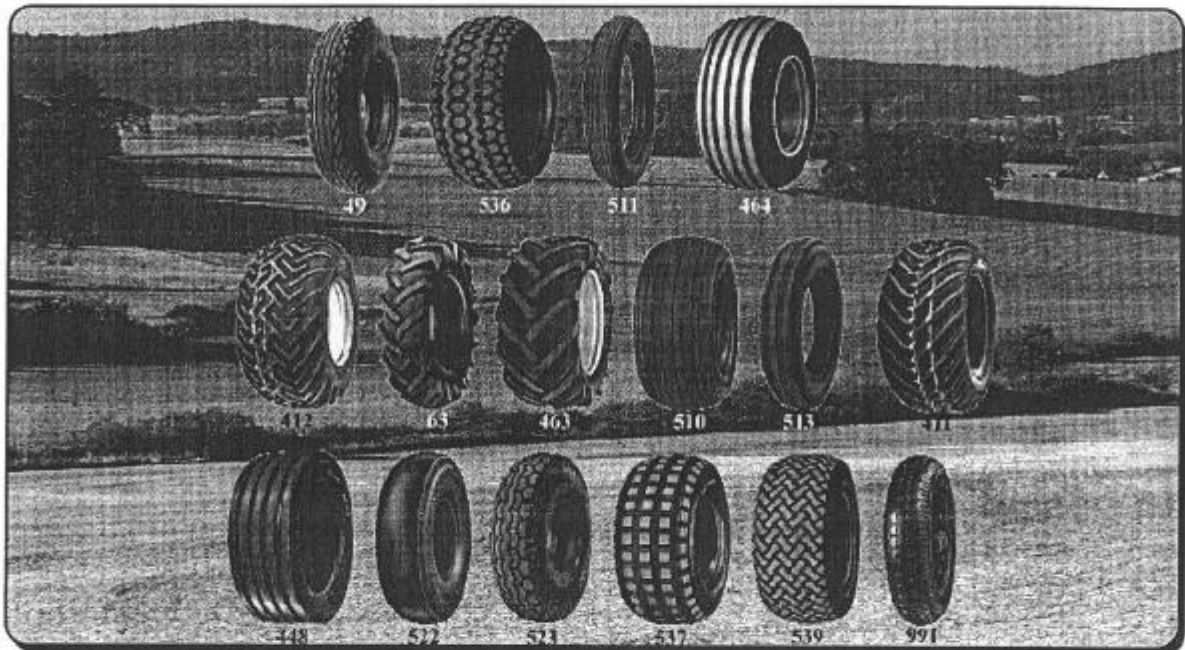
Código	Dimensión	PR	Dibujo	Llanta	Ø mm	Anch. mm	40 Km/h		10 Km/h		P.V.P.
							Carga Kg./Pres. bar.		Carga Kg./Pres. bar.		
							LLV	HLV	LLV	HLV	
T1552806006421	280/60-15.5	6	421 TL	8.00x15.5	730	280	1005/2,2	1115/3,0	1395/2,2	1615/3,0	
T1754005508404	400/55-17.5	8	404	11.75x17.5	880	400	1780/2,0	1980/2,8	2475/2,0	2870/2,8	
T2254005508404	400/55-22.5	8	404	11.75x22.5	1000	400	2120/2,0	2355/2,7	2945/2,0	3415/2,7	
T2254005514404	400/55-22.5	14	404	11.75x22.5	1000	400	2930/3,5	3255/4,8	4070/3,5	4720/4,8	
T1554006014404	400/60-15.5	14	404	13.00x15.5	875	400	2470/3,5	2745/4,8	3430/3,5	3980/4,8	
T1554006014AG	400/60-15.5 AGROFORESTAL	14	404	13.00x15.5	875	400	2470/3,5	2745/4,8	3430/3,5	3980/4,8	
T2255004512404	500/45-22.5	12	404	16.00x22.5	1020	500	2945/2,4	3275/3,3	4095/2,4	4750/3,3	
T2255004512404	550/45-22.5	12	404	16.00x22.5	1065	550	3285/2,1	3650/2,9	4560/2,1	5290/2,9	
T2255006012404	500/60-22.5	12	404	16.00x22.5	1170	500	3670/2,4	4080/3,3	5100/2,4	5915/3,3	
T2255006012404	550/60-22.5	12	404	16.00x22.5	1230	550	4100/2,1	4550/2,9	5685/2,1	6595/2,9	
T2255006016404	550/60-22.5	16	404	16.00x22.5	1230	550	4845/2,7	5385/3,8	6730/2,7	7810/3,8	
T2256005012404	600/50-22.5	12	404	20.00x22.5	1170	600	3900/2,0	4330/2,7	5415/2,0	6280/2,7	
T2656005512404	600/55-26.5	12	404	20.00x26.5	1350	600	4710/2,0	5235/2,7	6545/2,0	7590/2,7	
T2656005512421	600/55-26.5	12	421	20.00x26.5	1350	600	4710/2,0	5235/2,7	6545/2,0	7590/2,7	
T2657005012404	700/50-26.5	12	404	24.00x26.5	1350	700	5170/1,7	5745/2,3	7180/1,7	8330/2,3	

HLV = Alta variación de carga, ej: remolques con importantes variaciones de carga.

LLV = Baja variación de carga, ej: arados, cultivadores y remolques con variaciones mínimas de carga.

Neumáticos Trelleborg

Neumáticos para transporte ligero



Código	Dimensión	PR	Dibujo	Llanta	Ø mm	Ancho mm	Carga Kg./Pres. bar.			P.V.P.
							25 Km/h	30 Km/h	100 Km/h	
T0440004991	4.00-4	4	991	2.10Cx4	313	114	n/a	155/2,8	n/a	
T0440006991	4.00-4	6	991	2.10Cx4	310	110	410/7,5	240/5,75	n/a	
T061560006510	15x6.00-6	6	510	4.50Cx6	366	155	n/a	335/3,8	n/a	
T0635006510	3.50-6	4	510	2.50Ax6	343	100	n/a	200/3,8	n/a	
T0640006991	4.00-6	6	991	2.50Ax6	360	107	260/6,0	n/a	n/a	
T0835004510	3.50-8	4	510	2.50Ax8	393	100	n/a	190/2,8	n/a	
T0840004991	4.00-8	4	991	2.50Ax8	425	114	n/a	270/3,8	n/a	
T0840004510	4.00-8	4	510	2.50Ax8	425	114	n/a	270/3,8	n/a	
T0840006049HS	4.00-8	6	49 HS	2.50Ax8	426	111	n/a	n/a	345/6,3 E	
T0840006522	4.00-8	6	522	2.50Ax8	415	114	n/a	350/5,8	n/a	
T0850006522	5.00-8	6	522	3.00Dx8	460	130	n/a	455/4,9	n/a	
T081665004510	16x6.50-8	4	510	5.375I/5.50x8	406	165	n/a	305/2,4	n/a	
T081665004539	16x6.50-8	4	539	5.375I/5.50x8	408	165	n/a	305/2,4	n/a	
T081665006510	16x6.50-8	6	510	5.375I/5.50x8	406	165	n/a	345/3,0	n/a	
T081885004539	18x8.50-8	4	539	7.00Ix8	475	220	255/1,5*	485/2,5	n/a	
T0960010522	6.00-9	10	522	4.00Ex9	551	169	n/a	805/7,0	n/a	
T0960010523HS	6.00-9	10	HS 523	4.00Ex9	545	175	n/a	n/a	515/4,3 E	
T0960010991	6.00-9	10	991	4.00Ex9	545	165	n/a	805/7,0	n/a	
T102080006539	20x8.00-10	6	539 GT TL	6.00x10	508	206	n/a	585/2,9	n/a	
T1020100006539	20x10.00-10	6	539 GT TL	6.00/8.00x10	508	244	310/1,2*	n/a	n/a	
T121008008AW	10.0/80-12	8	AW	9.00(7.00)x12	710	264	n/a	1485/4,2	n/a	
T122385004463	23x8.50-12	4	463 TL	7.00Ix12	569	217	n/a	650/2,4	n/a	
T122385004539	23x8.50-12	4	539 TL	7.00Ix12	570	216	455/1,5*	n/a	n/a	
T122310504463	23x10.50-12	4	463 TL	8.50I/7.00Ix12	579	264	n/a	740/2,0	n/a	
T1223105004539	23x10.50-12	4	539 TL	8.50I/7.00Ix12	581	245	550/1,4*	740/2,0	n/a	
T1226120004463	26x12.00-12	4	463 TL	10.50I(8.00I)x12	639	317	n/a	930/2,7	n/a	
T1226120004539	26x12.00-12	4	539 TL	10.50I(8.00I)x12	652	325	730/2,4*	930/2,7	n/a	
T1226120008463	26x12.00-12	8	463	10.50I(8.00I)x12	658	322	n/a	1390/3,4	n/a	
T1452006010448	200/60-14.5	10	448 Extra	6.75x14.5	620	210	n/a	1140/6,8	n/a	

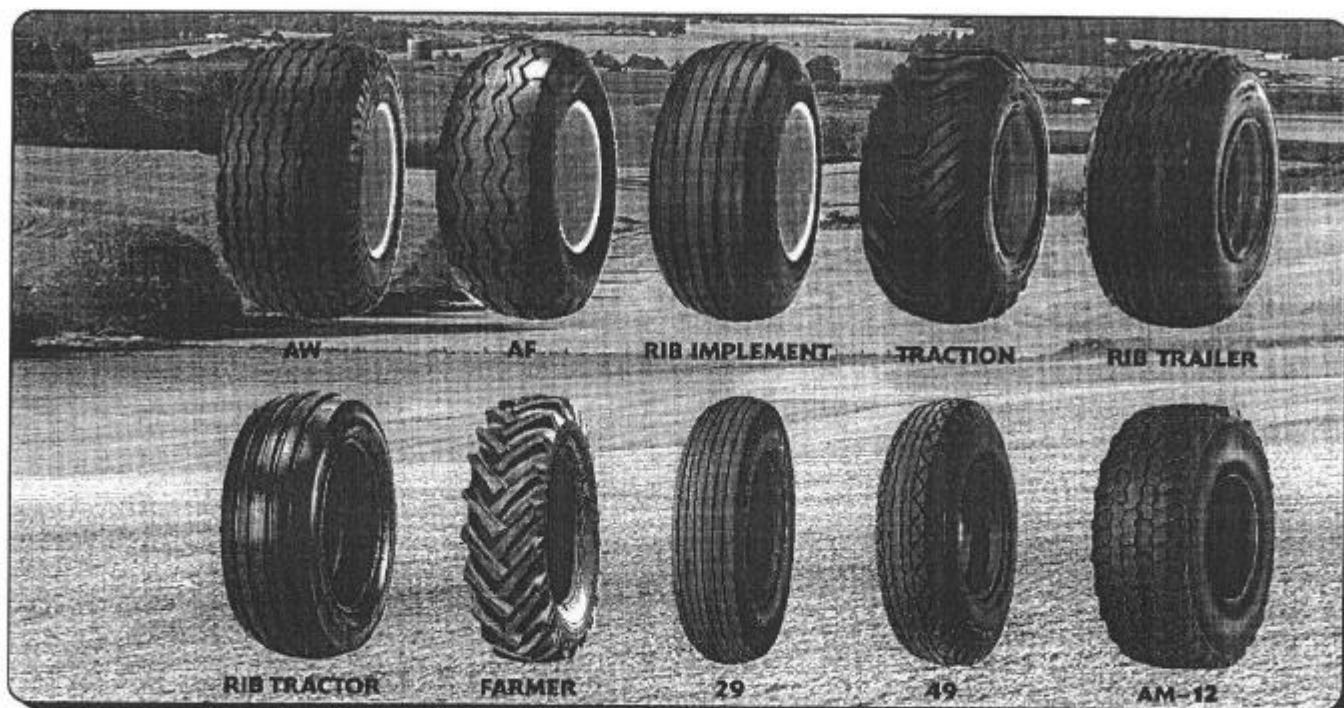
* = Neumático Garden Tractor a 15 km/h
 TL = Tubeless
 E = E-approved

HS = High Speed
 n/a = No applicable

PRECIOS IVA NO INCLUIDO

Neumáticos Trelleborg Viskafors

Neumáticos para remolques y aperos



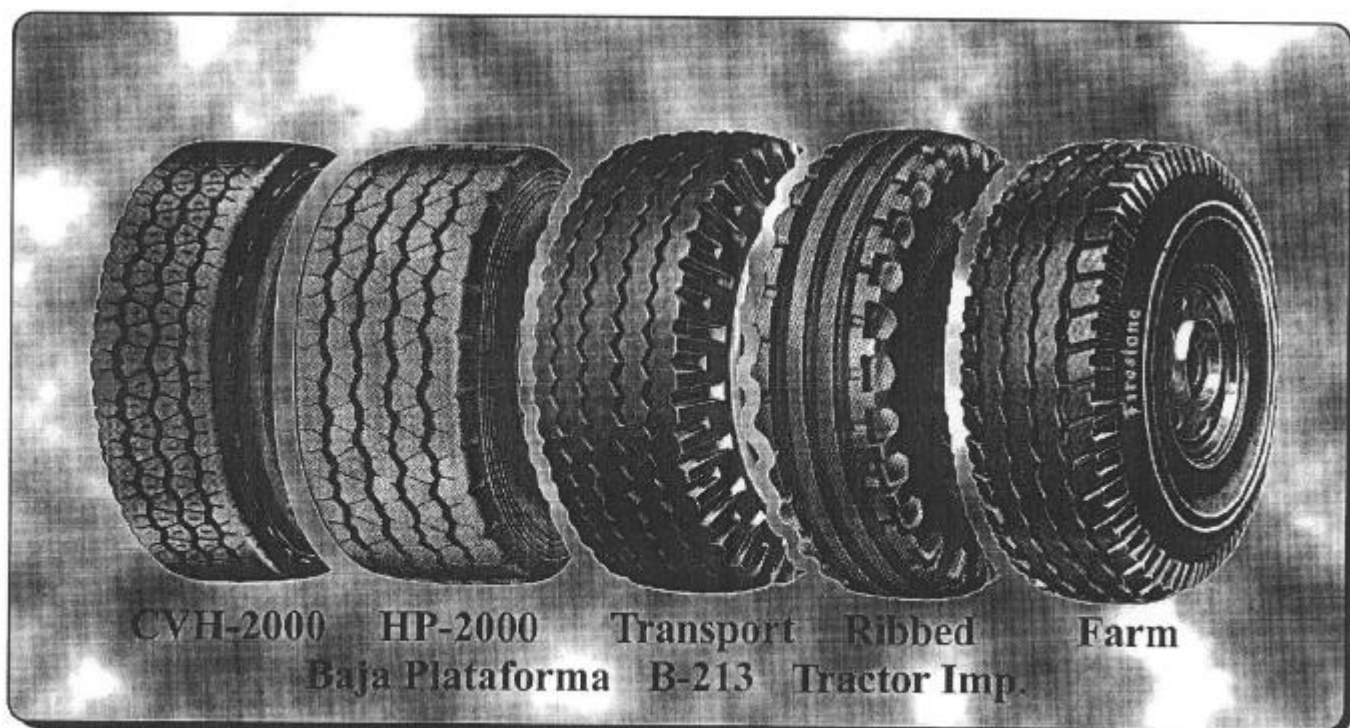
Código	Dimensión	PR	Dibujo	Llanta	Ø mm	Anch. mm	40 Km/h		10 Km/h		P.V.P.
							Carga Kg./Pres. bar.		Carga Kg./Pres. bar.		
							LLV	HLV	LLV	HLV	
VS121008008	10.0/80-12	8	AW	9.00(7.00)	710	264	1115/3,1	1240/4,2	1240/3,1	1485/4,2	
VS121008010	10.0/80-12	10	AW	9.00(7.00)	710	264	1270/3,9	1410/5,4	1410/3,9	1690/5,4	
VS1531007510AW	10.0/75-15.3	10	AW	9.00	760	264	1375/3,9	1525/5,2	1525/3,9	1820/5,2	
VS153107512AW	10.0/75-15.3	12	AW	9.00	760	264	1525/4,7	1695/6,4	1695/4,7	2035/6,4	
VS153118010AW	11.5/80-15.3	10	AW	9.00	845	290	1745/3,4	1940/4,6	1940/3,4	2330/4,6	
VS153118012AW	11.5/80-15.3	12	AW	9.00	845	290	1930/4,1	2145/5,0	2145/4,1	2575/5,0	
VS153118014AW	11.5/80-15.3	14	AW	9.00	845	290	2185/4,8	2430/5,8	2430/4,8	2920/5,8	
VS1554006014RIB	400/60-15.5	14	RibTrailer	13.00	875	405	2470/3,5	2745/4,8	2745/3,5	3295/4,8	
VS1554006014TRA	400/60-15.5	14	Traction	13.00	875	405	2470/3,5	2745/4,8	2745/3,5	3295/4,8	
VS1660006AF	6.00-16	6	AF	4.00E	722	169	615/2,75	685/3,75	685/2,75	820/3,75	
VS171505510AW	15.0/55-17	10	AW	13.00	850	391	1870/2,6	2080/3,5	2080/2,6	2480/3,5	
VS171505512AW	15.0/55-17	12	AW	13.00	850	391	2085/3,1	2315/4,3	2315/3,1	2785/4,3	
VS1705005014RIB	500/50-17	14	Rib Trailer	16.00	940	525	2985/2,8	3315/3,9	3315/2,8	4030/3,9	
VS181507012AF	15.0/70-18	12	AF	13.00	990	391	2600/3,1	2890/4,3	2890/3,1	3470/4,3	
VS181507014AF	15.0/70-18	14	AF	13.00	990	391	2810/3,6	3120/5,0	3120/3,6	3740/5,0	

HLV = Alta variación de carga, ej: remolques con importantes variaciones de carga.

LLV = Baja variación de carga, ej: arados, cultivadores y remolques con variaciones mínimas de carga.

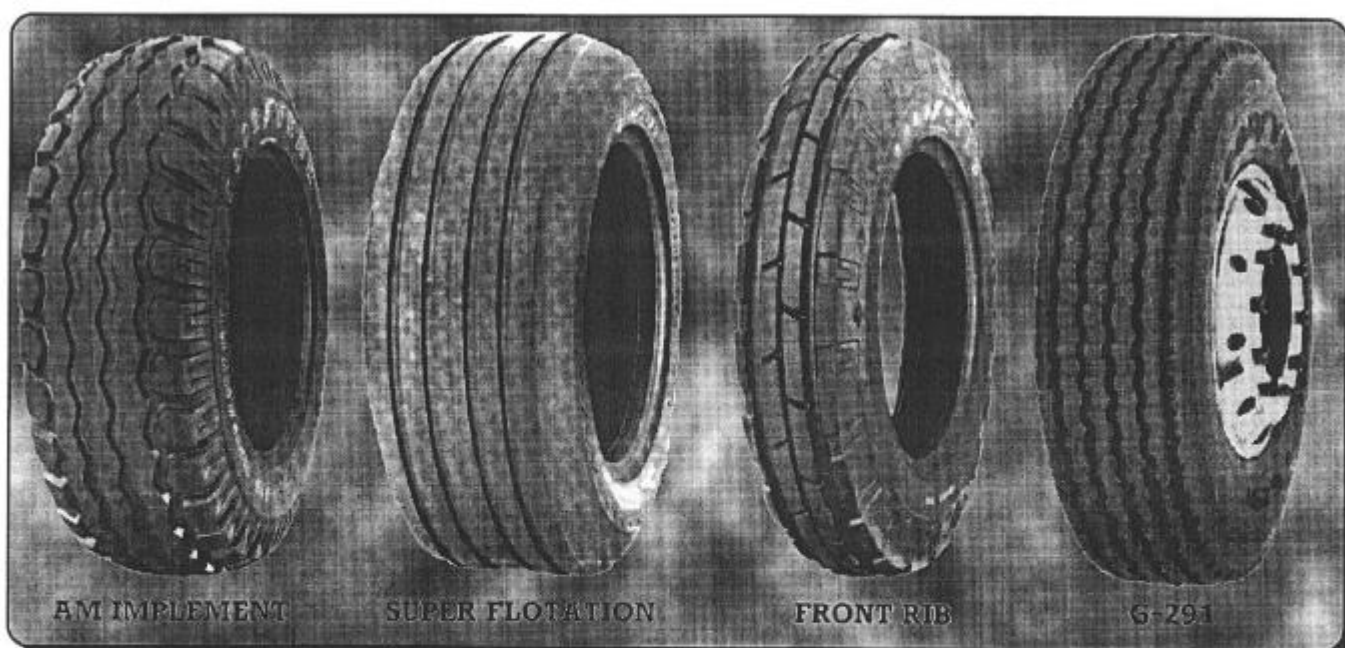
PRECIOS IVA NO INCLUIDO

Neumáticos Firestone



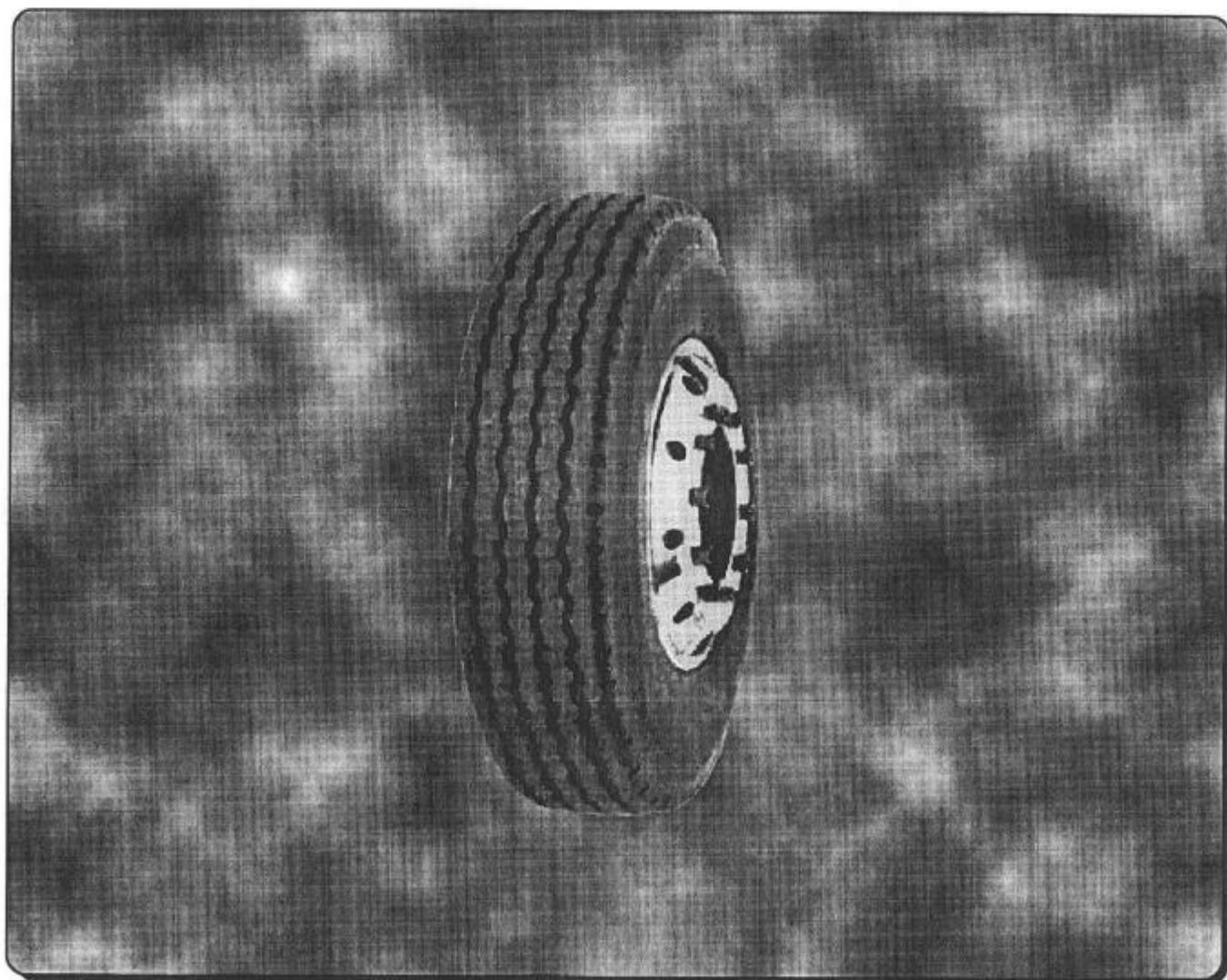
Código	Dimensión	PR	Dibujo	Llanta	Ø mm	Anchura mm	30 KM/h		P.V.P.
							Carga Kg	Pres. bar.	
FI1582518	8.25-15	18	TR.B-213	6.00	838	233	2670	8.00	
FI1531158016	11.5-15.3	16	FARM	9.00	860	295	2505	5.40	
FI1675012	7.50R16	12	CVH-2000	6.00	802	210	1957	6.25	
FI19528570J	285/70R 19.5J	-	HP-2000	8.25	895	283	4252	8.50	

Neumáticos Goodyear



Código	Dimensión	PR	Dibujo	Llanta	Ø mm	Anchura mm	30 KM/h		P.V.P.
							Carga Kg	Pres. bar.	
G1210008008	10.0/80-12	8	AM Implement I-1	7.00	706	245	1240	3,2	
G1510007510	10.0/75-15.3	10	AM Implement I-1	9.00	761	258	1525	3,9	
G1510007512	10.0/75-15.3	12	AM Implement I-1	9.00	761	258	1695	4,7	
G1511508010	11.5/80-15.3	10	AM Implement I-1	9.00	856	287	1930	3,4	
G1511508012	11.5/80-15.3	12	AM Implement I-1	9.00	856	287	2145	4,1	
G1511508014	11.5/80-15.3	14	AM Implement I-1	9.00	856	287	2430	4,8	
G1511508016	11.5/80-15.3	16	AM Implement I-1	9.00	856	287	2575	5,4	
G1813006516	13.0/65-18	16	Super Flotation I-1	W11	900	321	2750	4,9	
G17523575	235/75R 17.5	-	G-291	6.75	797	245	2565	7,25	
G19524570	245/70R 19.5	-	G-291	8.25	839	258	2781	7,25	
G19526570J	265/70R 19.5	-	G-291	8.25	867	270	3024	7,25	
G19528570J	285/70R 19.5	-	G-291	8.25	895	283	3375	7,25	

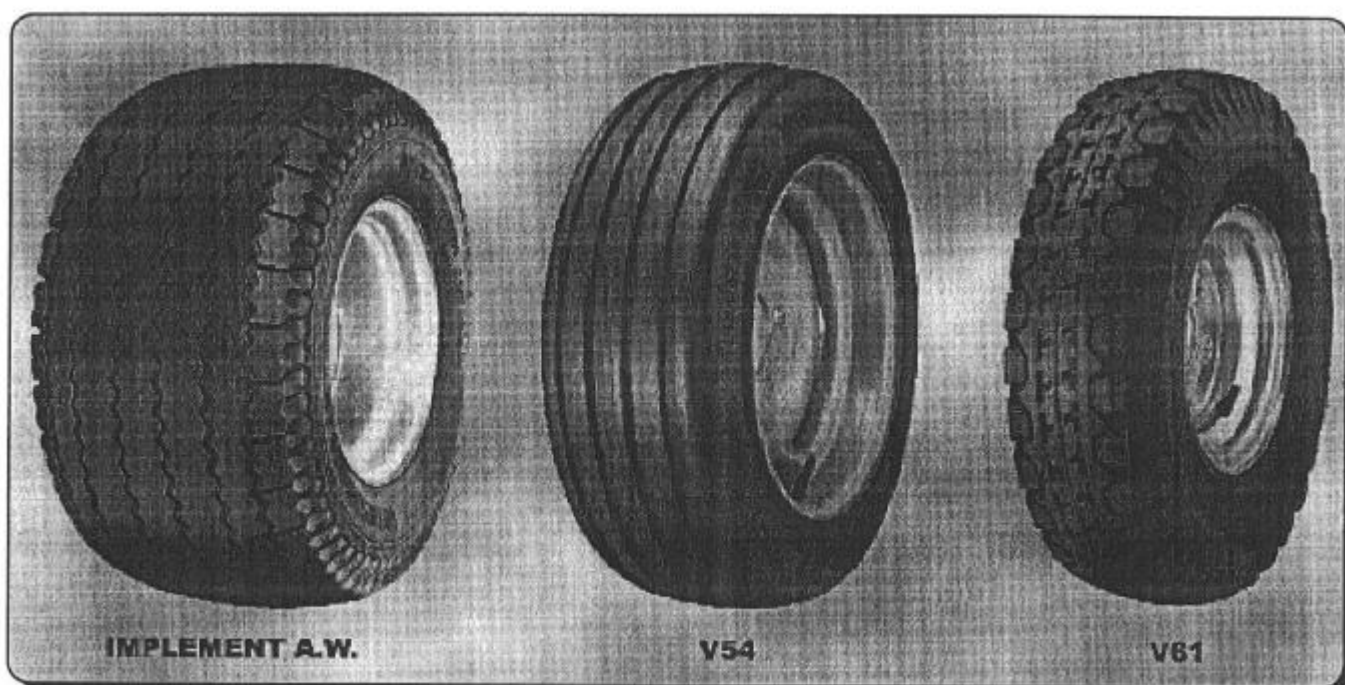
Ruedas recauchutadas



Código	Dimensión	PR	Llanta	Ø	Anchura	30 KM/h	80 KM/h	P.V.P.
				mm	mm	Bar/Kg.	Bar/Kg.	
VN19528570TL	285/70R 19,5 s/montar	-	6.5	806	235	3375/7,25	-	
VNM2251522122	15-R-22,5	18	11.75	1074	387	5700/8,5	-	
RM2251502080	15-R-22,5	18	11.75	1074	387	-	5700/8,5*	
VNM22542522127	425/65-22,5	-	13.00	1124	430	-	6952/ 8,25*	

* = Valores de carga y presión a 80 Km/h

Neumáticos Vredestein



IMPLEMENT A.W.

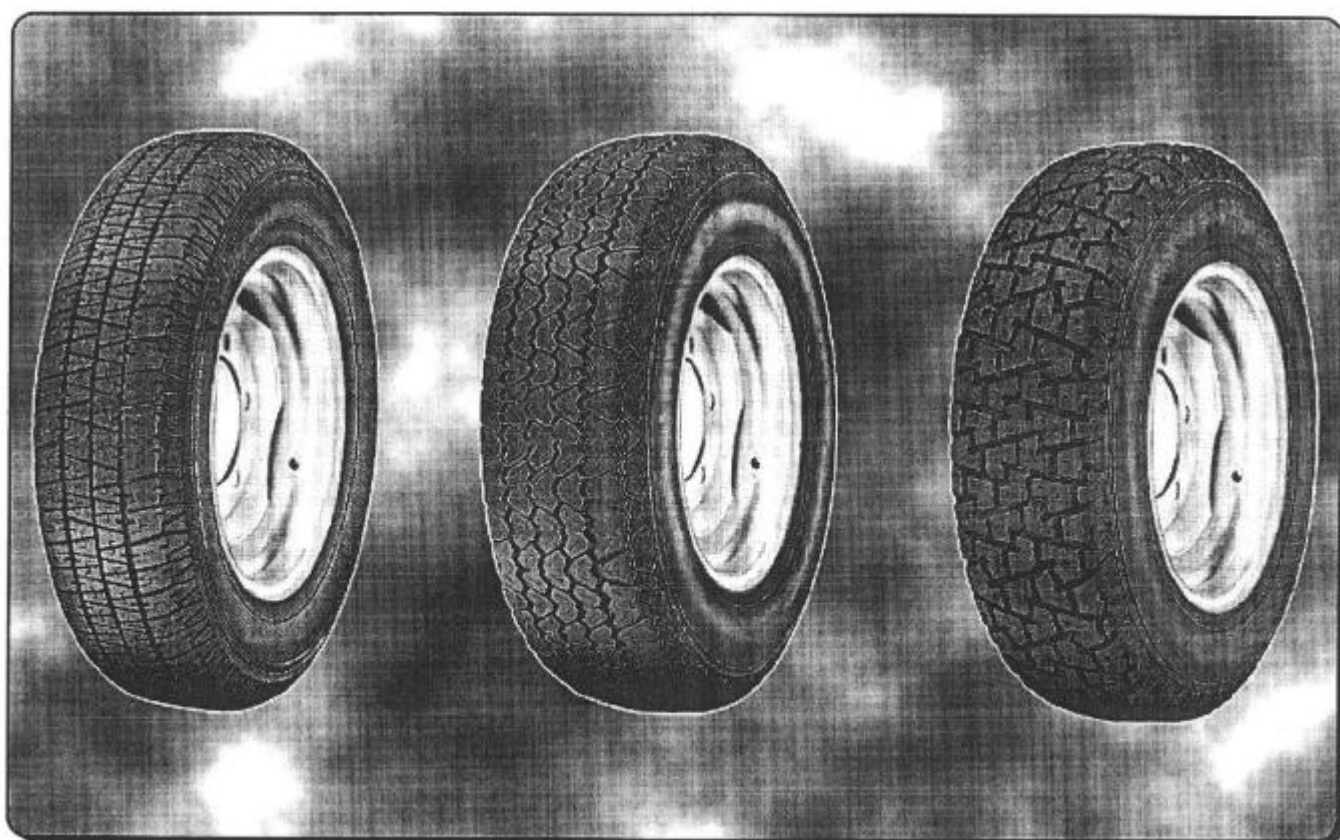
V54

V61

Código	Dimensión	PR	Dibujo	Llanta	Ø mm	Anchura mm	30 KM/h		P.V.P.
							Carga Kg	Pres. bar.	
VR0840004V54	4.00-8 s/montar	4	V54	2.50x8	415	114	300*	3,5*	
VR1452006010V61	200/60-14.5 s/montar	10	V61	6.75x14.5	608	205	1150	6,7	
VM1815701216121	15.0/70-18	12	AW	13x18	990	391	2890	3,1	
VM4309135141612	13.5/75-430.9	14	AW	11x430.9	945	345	2925	4,25	

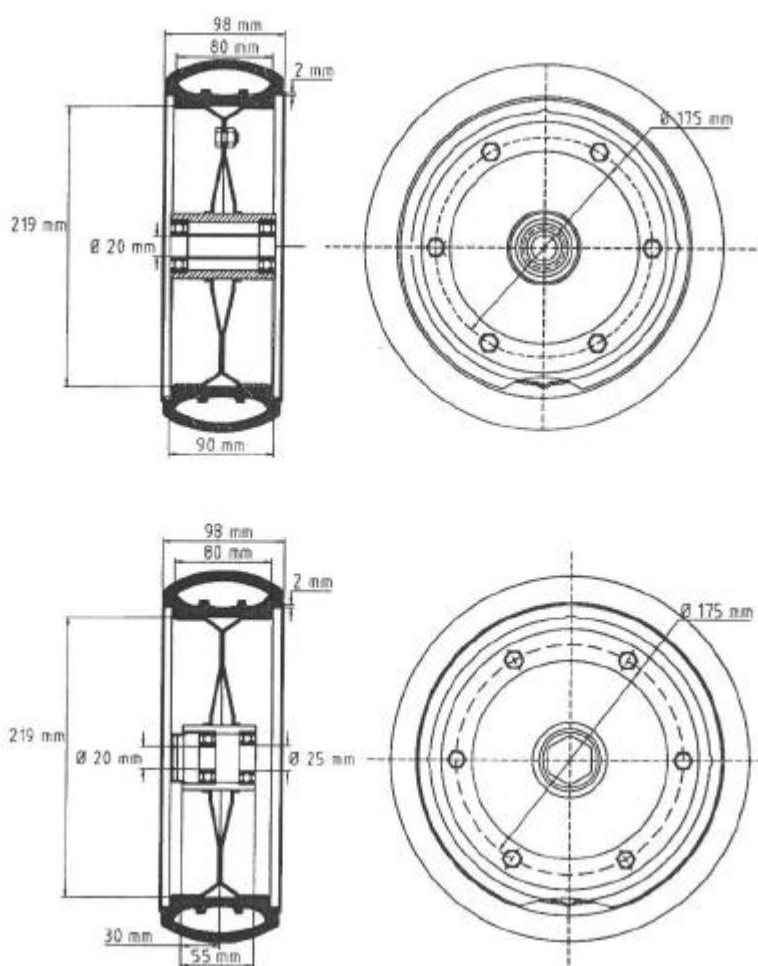
* = Alta velocidad a 100 Km/h

Ruedas desclasificadas



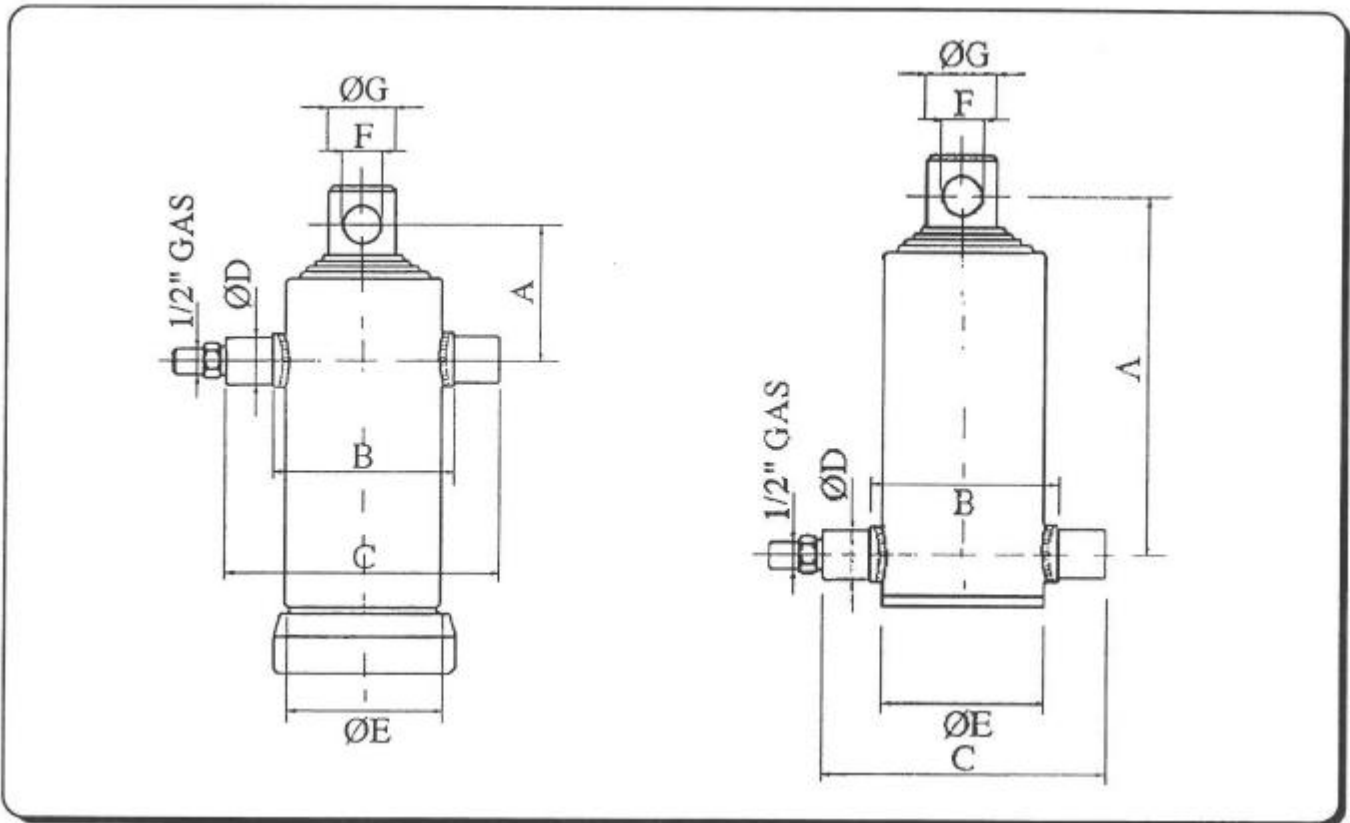
Código	Dimensión	PR	Llanta	Ø mm	Anchura mm	30 KM/h		P.V.P.
						Carga Kg	Pres. bar.	
DM13165094	165R13	-	4 1/2	596	167	641	3	
DM1418575094	185/75R 14	-	5.00	634	184	1147	4,75	
DM1419575094	195/75R 14	-	5.50	648	196	1280	3,75	
DM1420575094	205/75R 14	-	5.50	664	203	1390	4,75	
DM1421575094	215/75R 14	-	6.00	678	216	1512	4,75	
DM1520575094	205/75R 15	-	5.50	689	203	1234	3,5	
DM1521575094	215/75R 15	-	6.00	703	216	1360	3,5	
DM1522575094	225/75R 15	-	6.00	719	223	1431	3,5	
DM1523575094	235/75R 15	-	6.50	733	235	1573	3,5	

Ruedas tubulares otiflex



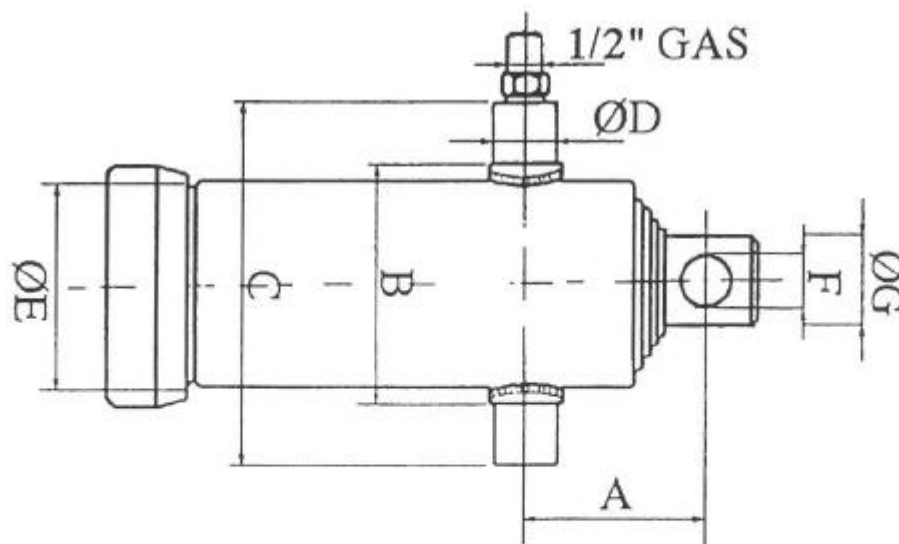
Código	Descripción	P.V.P.
124SB2070CRT	Tueda tubular Otiflex 12*4 L C/Rod. 47 y Tap.	
124SBH2075CR	Tueda tubular Otiflex 12*4 SB C/Rod. S/P:88001001	

Cilindros telescópicos 2 exp.



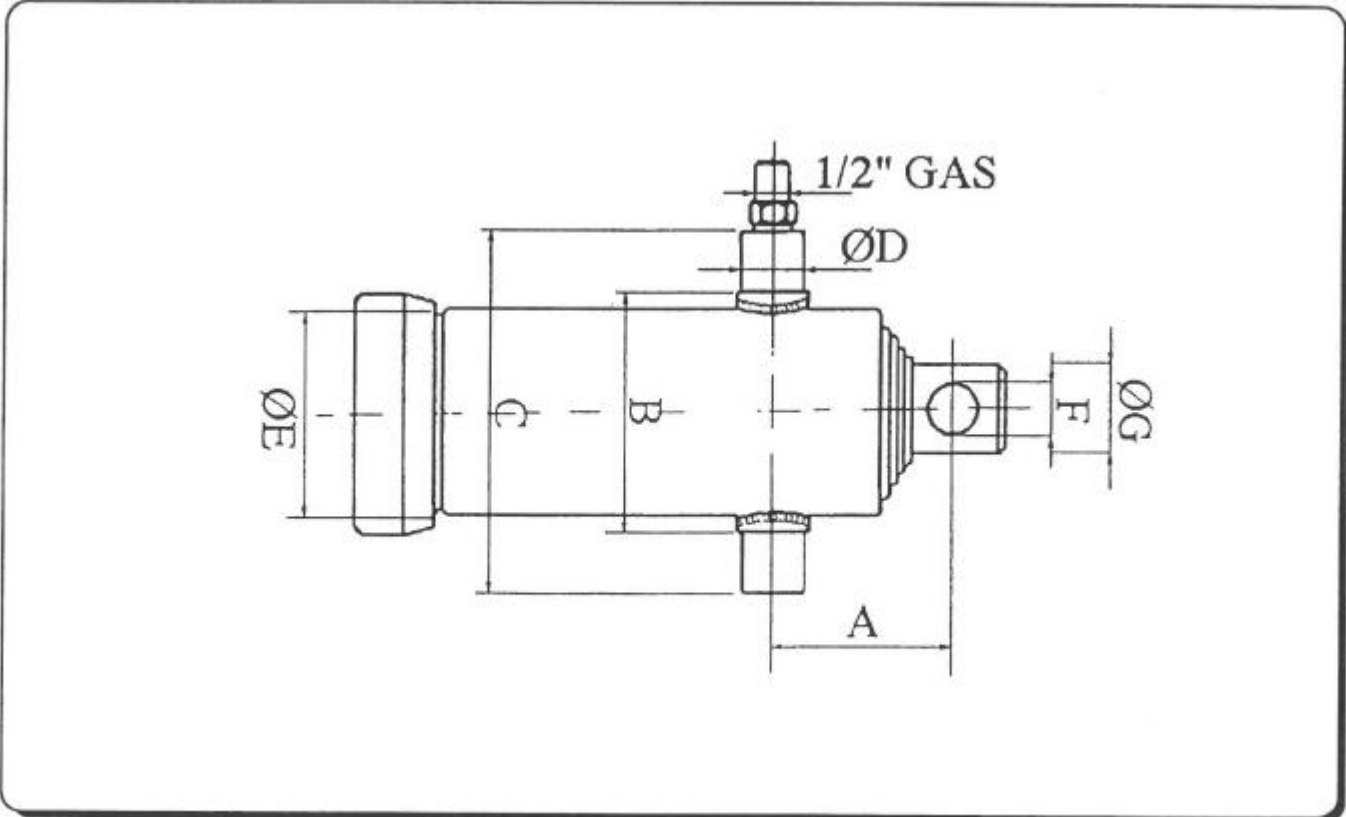
Código	Tipo	Diámetro de camisas (mm)								Dimensiones (mm)							P.V.P.
		Carga a 200 bar															
		45	60	75	90	105	120	140									
		Toneladas															
		3,2	5,7	8,8	13	17	23	30,8	A	B	C	D	E	F	G		
1410030035	80x2x455								113	100	180	35	80	26	44		
1410030035MA	80x2x455 m.abajo								330	100	180	35	80	26	44		

Cilindros telescópicos 3 exp.



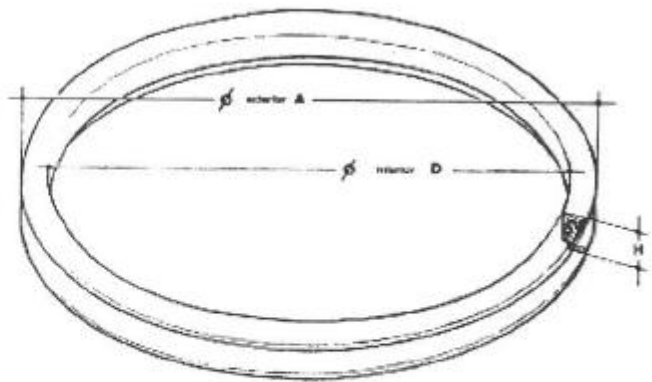
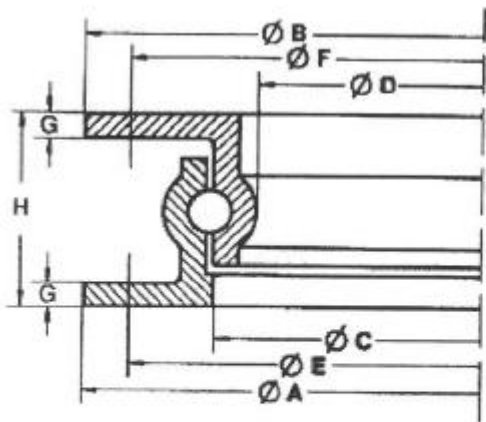
Código	Tipo	Diámetro de Camisas (mm)						Dimensiones (mm)							P.V.P.
		Carga a 200 bar						A	B	C	D	E	F	G	
		60	75	90	105	120	140								
		Toneladas													
5,7	8,8	12,7	17,3	22,6	30,8										
1100900603	110x3x900							197	135	210	40	110	31	59	
1101050603	110x3x1050							197	135	210	40	110	31	59	
1251050753	125x3x1050							197	150	225	40	125	36	65	
1251200753	125x3x1200							197	150	225	40	125	36	65	
1251350753	125x3x1350							197	150	225	40	125	36	65	
1451050903	145x3x1050							197	175	265	45	145	45	85	
1451200903	145x3x1200							197	175	265	45	145	45	85	
1451350903	145x3x1350							197	175	265	45	145	45	85	

Cilindros telescópicos 4 exp.



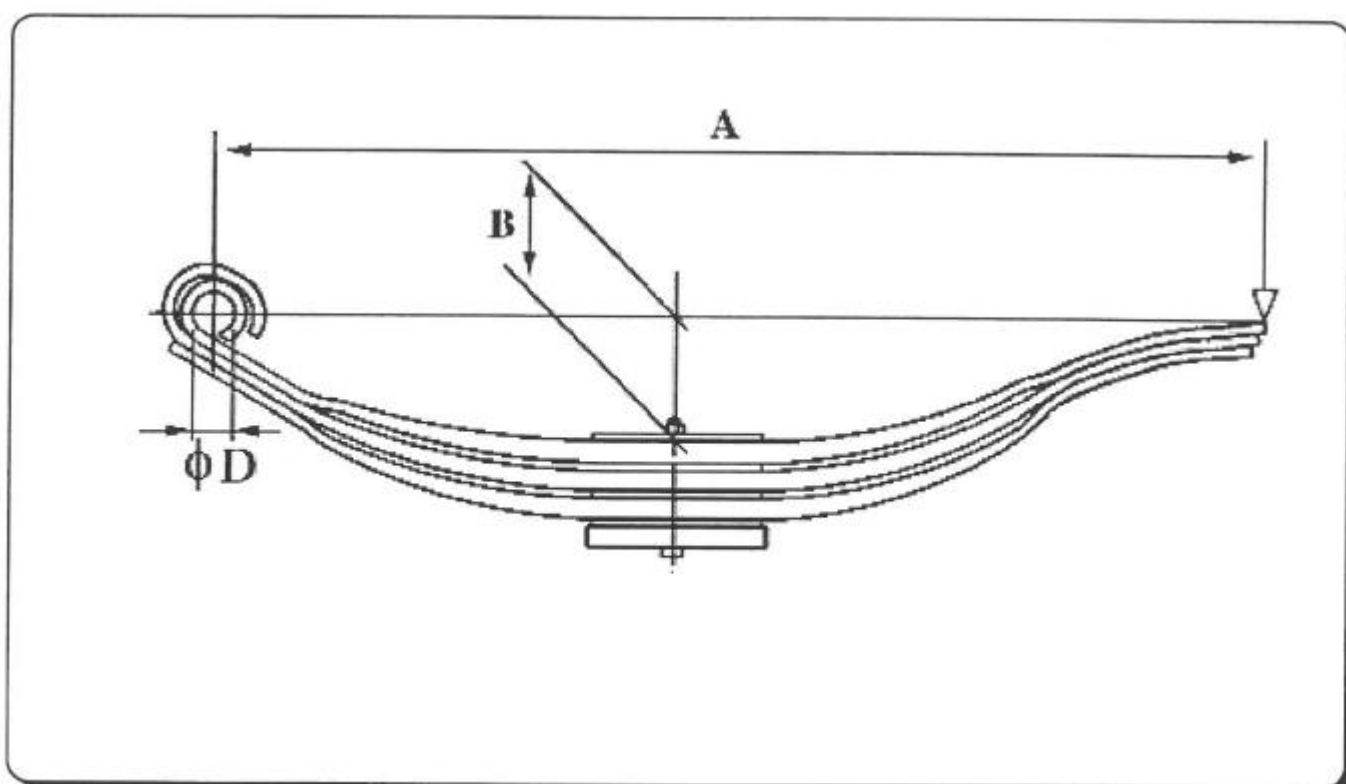
Código	Tipo	Diámetro de Camisas (mm)						Dimensiones (mm)							P.V.P.	
		Carga a 200 bar						A	B	C	D	E	F	G		
		60	75	90	105	120	140									
		Toneladas														
		5,7	8,8	12,7	17,3	22,6	30,8									
1451500754	145x4x1500							200	175	265	45	145	36	65		
1451600754	145x4x1600							200	175	265	45	145	36	65		
1451800754	145x4x1800							200	175	265	45	145	36	65		
1651500904	165x4x1500							200	195	285	50	165	36	85		
1651800904	165x4x1800							200	195	285	50	165	36	85		

Rodetes de bolas



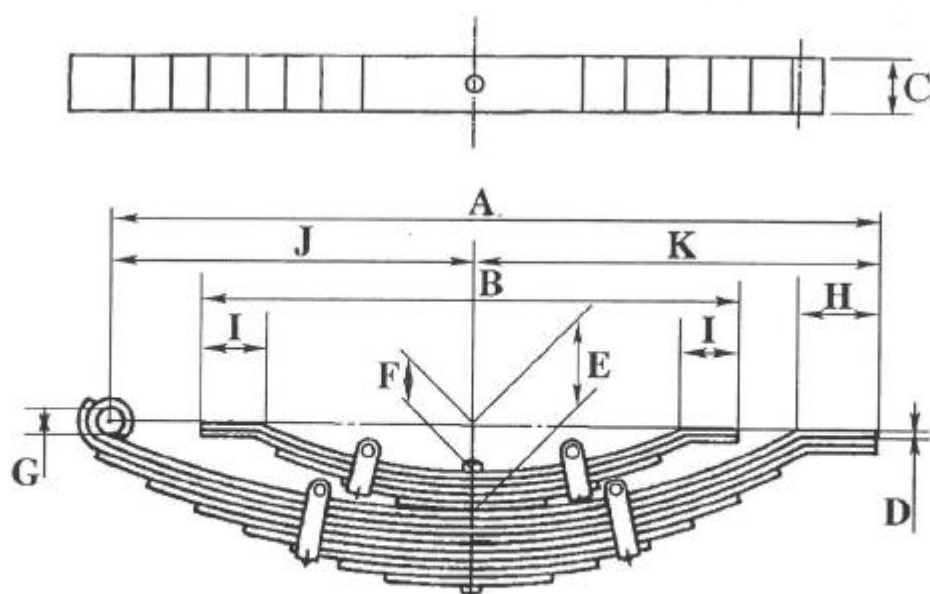
Código	A	B	C	D	E	F	G	H	Bola Ø	Peso Kg	Carga Kg	P.V.P.
0500NU	500	500	410	392	475	475	8	65	12,7	13	1000	
0600NU	600	600	510	485	575	575	8	65	12,7	17	1500	
0800NU	800	800	710	685	775	775	8	65	12,7	25	2500	
1000NU	1000	1000	910	885	975	975	8	65	14	33	4000	
1050NU	1050	1050	960	935	1025	1025	8	65	14	35	4500	
1100NU	1100	1100	1020	1000	1060	1060	8	65	14	46	6000	
1100PU	1100	1100	1000	980	1060	1060	9	80	16	57	7000	

Ballestas parabólicas



Código	A	B	Perfil	Ø D	Hojas	Carga Kg	P.V.P.
BP70250200100	1000	90	70-25	25	2	5500	
BP70250300100	1000	90	70-25	25	3	7000	
BP70250400100	1000	90	70-25	25	4	8000	

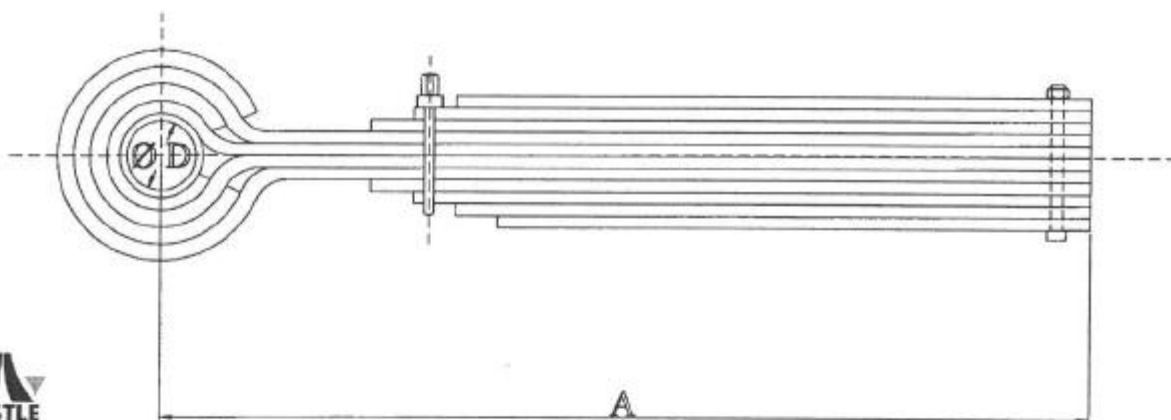
Ballestas perfil liso 57-8 / 70-10



Código	A	B	C	D	E	F	G	H	I	J	K	Hojas	Peso Kg	Carga Kg	P.V.P.
57080804800	800	500	57	8	140	100	22	70	50	370	430	8+4	36	2300	
57081005900	900	600	57	8	140	92	22	70	50	420	480	10+5	39	2900	
57081206900	900	600	57	8	140	84	22	70	50	420	480	12+6	42	3600	
57081407900	900	600	57	8	140	76	22	70	50	420	480	14+7	46	4400	
701009041000	1000	600	70	10	130	80	25	90	60	470	530	9+4	71	5200	
701010051000	1000	600	70	10	130	72	25	90	60	470	530	10+5	74	6000	
701012061000	1000	600	70	10	130	64	25	90	60	470	530	12+6	78	7100	

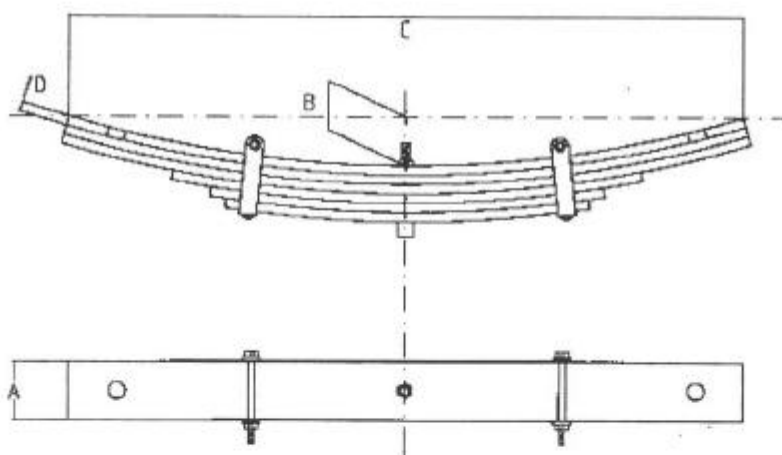
Ballestas

BALLESTAS TIRO LANZA



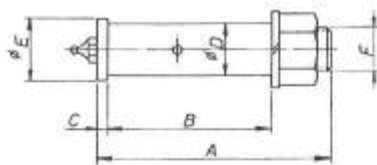
Código	Perfil	Nº Hojas	A (Largo)	Ø D	Resist. Por Bta.	P.V.P.
1001401100TL	100*14	11	800	30	6600 Kg.	

BALLESTAS BOGGIE



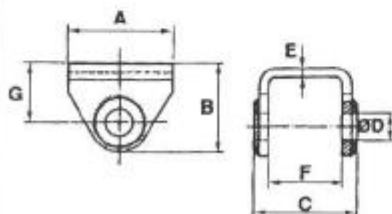
Código	A	B	C	Perfil	Hojas	P.V.P.
100140100006B	100	100	1231	100-16	6	

Accesorios para ballesta



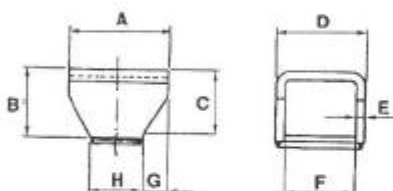
BULONES DE BALLESTA

Código	A	B	C	D	E	F	Peso	P.V.P.
BB1	118	85	8,8	22,2	28	M-18	0,4	
BB2	139	138,5	8,8	24,5	30	M-20	0,5	



SOPORTES DE BALLESTA BULON

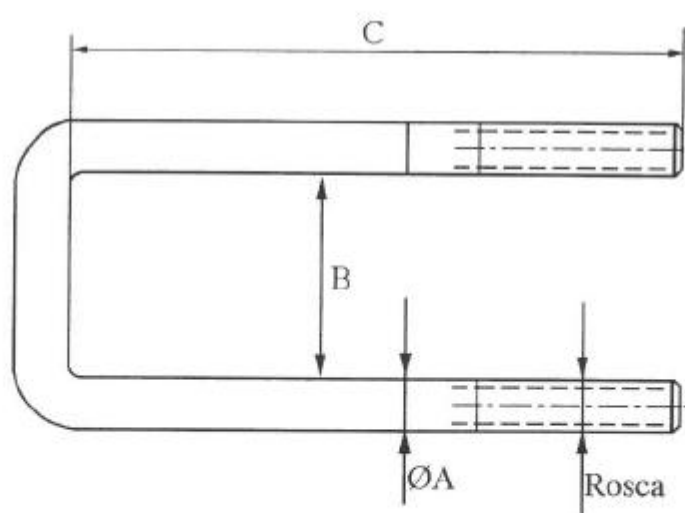
Código	A	B	C	D	E	F	G	Peso	P.V.P.
H6200823	90	82	86	22	8	62	57	1	
H75001025	100	90	106	24	10	77	62	1,5	



SOPORTES DE BALLESTA PATIN

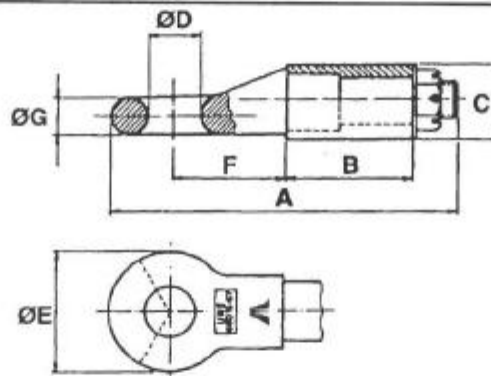
Código	A	B	C	D	E	F	G	H	Peso	P.V.P.
H62R8	90	73	67	80	8	64	20	46	1	
H75R10	100	75	68	97	10	78	22	53	1,5	

Abarcones de remolque

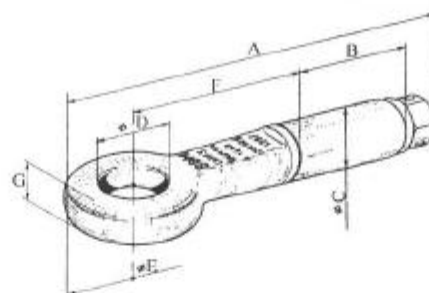


Código	Referencia	A	B	C	Paso	P.V.P.
R16140060	140-60-16	16	60	140	200	
R16160060	160-60-16	16	60	160	200	
R16180060	180-60-16	16	60	180	200	
R16200060	200-60-16	16	60	200	200	
R16220060	220-60-16	16	60	220	200	
R18130075	130-75-18	18	75	130	250	
R18160070	160-70-18	18	70	160	250	
R18180075	180-75-18	18	75	180	250	
R18200070	200-70-18	18	70	200	250	
R18240070	240-70-18	18	70	240	250	

Accesorios para carrocería

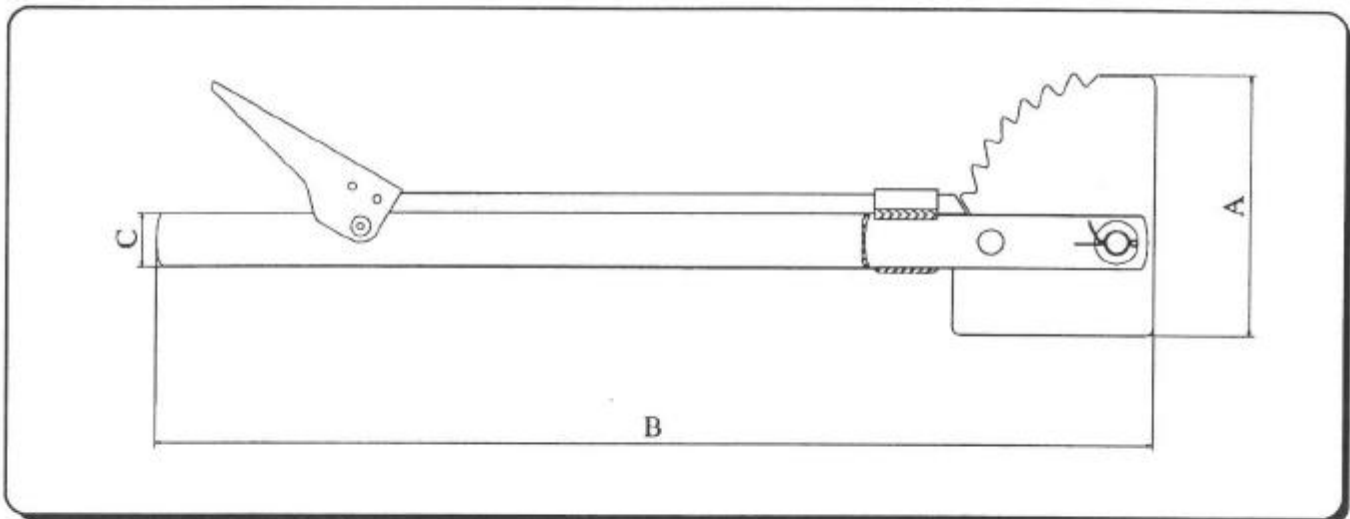


Código	Descripción	A	B	C	D	E	F	G	Tracción	Vertical	Peso (Kg.)	P.V.P.
S050	S/M 50 E-80	300	110	50	35	93	90	28	-	-	5	
S060	S/M 60 E-81	300	110	60	35	93	90	28	-	-	5,5	
S070	S/M 70 E-82	300	110	70	35	93	90	28	-	-	6	
S060UNE	S/M 60 Norma UNE	320	110	60	40	100	103	30	-	-	6	
S070UNE	S/M 70 Norma UNE	320	110	70	40	110	103	30	-	-	7,7	
S080UNE	S/M 80 Norma UNE	320	110	80	40	110	103	30	-	-	9	

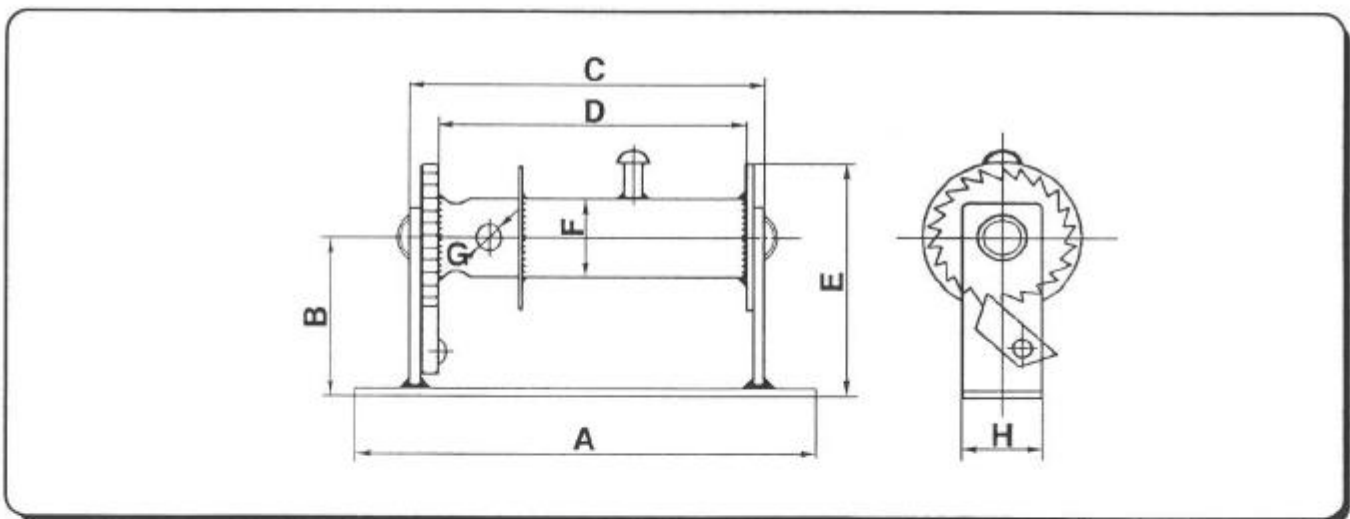


Código	Descripción	A	B	C	D	E	F	G	Tracción	Vertical	Peso (Kg.)	P.V.P.
7905	Ø-57 DGM-RA 990 E Hom.	340	150	57	43	104	98	30	-	1100 Kg.	6	
7907	Ø-67 DGM-RA 988 E Hom.	342	147	67	44	106	102	37	-	2300 Kg.	7	
7909	Ø-67 DGM-RA 989 E Hom.	342	147	67	44	106	102	37	12 ton.	-	7,5	
7912	Ø-82	380	150	82	45	130	185	47	25 ton.	2000 Kg.	12	
7942	Ø-63 F-DGM-RA 1399 Hom.	380	150	63	45	108	136	33	20 ton.	2500 Kg.	10	
7948	Ø-75 F3-DGM-RA 1409 Hom.	475	150	75	75	160	195	45	12 ton.	-	15	

Complementos de remolques



Código	Descripción	A	B	C	P.V.P.
P10	Palanca de freno	145	550	30	



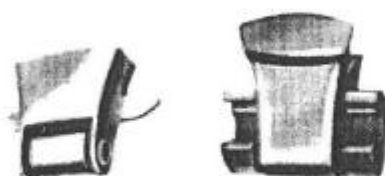
Código	Descripción	A	B	C	D	E	F	G	H	P.V.P.
TT200	Torno tensor	250	100	230	170	146	60	19	55	

Accesorios para carrocería



GRAPA PARA BISAGRAS TIR

Código	Descripción	Alto	Ancho	Ø	Grueso	Peso	P.V.P.
BTIR *	Grapa TIR	50	35	16	12	0,11	



BISAGRA TIR CERRADA CHAPA

Código	Descripción	Largo	Ancho	Chapa	Peso	P.V.P.
BTIR2A *	TIR 2 apoyos	100	92	3	0,55	
BTIRC *	TIR cerrado	84	77	4	0,32	



BISAGRA TIR ABIERTA CHAPA

Código	Descripción	Largo	Ancho	Chapa	Peso	P.V.P.
BTIRA *	TIR abierto	60	50	5	0,25	



BISAGRA FURGON

Código	Descripción	Largo Pala	Ancho Máx.	Largo Soporte	Ancho Soporte	P.V.P.
B001SC	B-1 SIN CASQ.	270	45	120	30	
B001CC *	B-1 CON CASQ.	270	45	120	30	



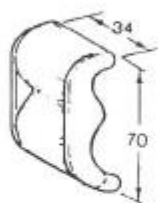
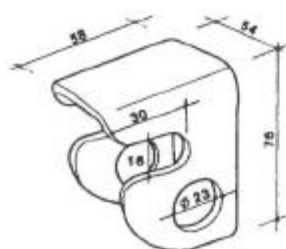
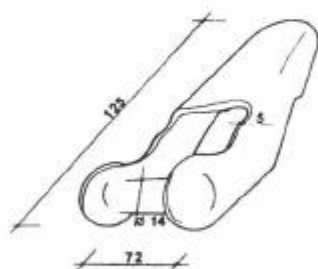
BISAGRAS DE CHAPA

Código	A	B	C	D	E	F	Peso	P.V.P.
B020	80	30	90	30	25	20	0	
B030	125	50	115	45	40	30	0,41	
B040	155	60	140	45	48	40	0,8	

* Artículo bajo pedido

PRECIOS IVA NO INCLUIDO

Accesorios para carrocería



CIERRE CERROJO TRASERO CHAPA CORTO

Código	Descripción	P.V.P.
CR10	Bisagra completa tipo RAS	

HEMBRA BISAGRA CERROJO TRASERO CHAPA

Código	Descripción	P.V.P.
3386	Hembra bisagra cerrojo tipo corto	

SOPORTE BISAGRA CERROJO TRASERO CHAPA

Código	Descripción	P.V.P.
3372	Soporte bisagra cerrojo normal	

LENGÜETA NORMAL PARA BISAGRA CERROJO

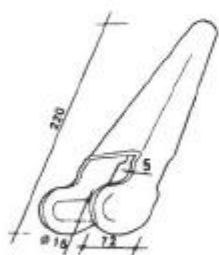
Código	Descripción	P.V.P.
3426	Lengüeta normal	

Accesorios para carrocería



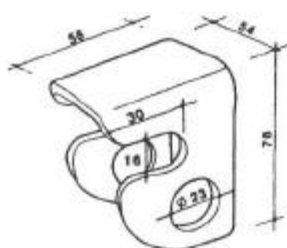
CIERRE CERROJO TRASERO CHAPA LARGO

Código	Descripción	P.V.P.
CR10L	Bisagra soporte completa tipo largo	



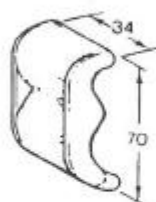
HEMBRA BISAGRA CERROJO TRASERO CHAPA

Código	Descripción	P.V.P.
3390	Hembra bisagra cerrojo tipo largo	



SOPORTE BISAGRA CERROJO TRASERO CHAPA

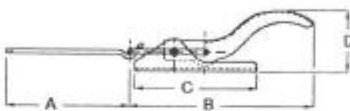
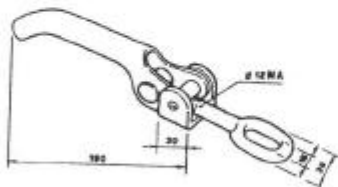
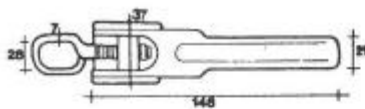
Código	Descripción	P.V.P.
3372	Soporte bisagra cerrojo normal	



LENGÜETA NORMAL PARA BISAGRA CERROJO

Código	Descripción	P.V.P.
3426	Lengüeta normal	

Accesorios para carrocería



CIERRES DE CHAPA

Código	Descripción	P.V.P.
30831	Cierre de chapa graduable con anilla	
30832	Uña cierre de chapa graduable	

CIERRES DE CHAPA

Código	Descripción	P.V.P.
30837	Uña forjada graduable fuerte	
30838	Cierre graduable chapa tipo Francia	

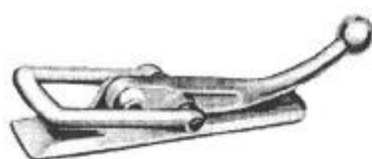
CIERRES DE CHAPA

Código	B	C	D	E	Ø	P.V.P.
C50	160	105	-	23	3	
C51	210	130	-	30	3	
C52	260	160	-	30	3	

UÑAS PARA CIERRES DE CHAPA

Código	A	E	P.V.P.
U50	100	20	
U52	140	30	

Accesorios para carrocería



CIERRES CATALANES

Código	Referencia	Base	Horquilla	Peso	P.V.P.
C02	C-2 Grande	203	110	1	
C03	C-3 Mediano	164	88	0,5	
C04	C-4 Pequeño	128	72	0,25	



CIERRES CATALANES CON SEGURO

Código	Referencia	Base	Horquilla	Peso	P.V.P.
C08	C-8 Grande	185	110	1	
C09	C-9 Mediano	145	88	0,5	



CERROJOS TIPO VIANA

Código	Largo	Ancho	Saliente	Peso	P.V.P.
CR500	260	60	51	1,3	



CERROJOS FORJADOS

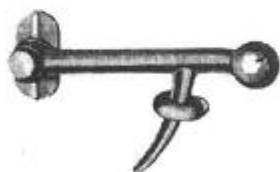
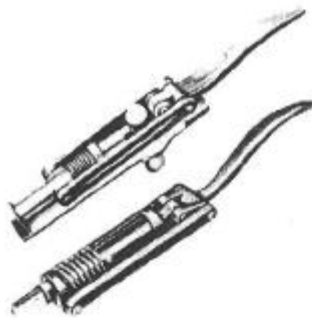
Código	Referencia	Largo	Ancho	Ø Bulón	Peso	P.V.P.
CR01	Grande	170	40	19	1,27	
CR02	Pequeño	155	35	16	0,73	



CERROJOS MIXTOS

Código	Referencia	Largo	Ancho	Ø Bulón	Peso	P.V.P.
CR06	Mixto	165	35	16	0,9	
CR09	Chapa	175	120	16	-	

Accesorios para carrocería



CIERRES MANILLAS ROSCADAS

Código	Referencia	Ø	Largo	Peso	Sal.	P.V.P.
M1	5/8	37	123	0,18	37	
M2	3/4	41	134	0,25	43	

CIERRES ALEMANES

Código	Referencia	Largo	Ancho	Peso	Sal.	P.V.P.
T05	T-5 Grande	123	104	1,234	48	
T06	T-6 Pequeño	80	66	0,37	35	

CIERRES DE MUELLE

Código	Referencia	Largo	Base	Ancho	Ø	Peso	Sal.	P.V.P.
T08 *	T-8 Grande	360	233	42	23	2	46	
T09	T-9 Pequeño	285	190	33	19	1	38	
T10	T-10 Muelle Inv.	330	180	37	16	1	28	

CIERRES DE PICO

Código	Referencia	P.V.P.
CP1 *	Grande N-1	
CP2 *	Mediano N-2	
CP3 *	Grande N-3	

* Artículo bajo pedido

PRECIOS IVA NO INCLUIDO

Accesorios para carrocería



UÑAS FIJAS

Código	Referencia	Largo	Ancho	Peso	P.V.P.
U02	U-2 Grande	180	29	0,38	
U03	U-3 Mediana	130	21	0,17	
U04	U-4 Pequeña	100	19	0,09	

UÑAS ARTICULADAS

Código	Referencia	Base	Horquilla	Peso	P.V.P.
U06	U-6 Media	60	52	0,35	

UÑAS ARTICULADAS CORTAS

Código	Referencia	Base	Horquilla	Peso	P.V.P.
U07	U-7 Corta	36	52	0,27	

UÑAS ARTICULADAS SENCILLAS

Código	Referencia	Base	Horquilla	Peso	P.V.P.
U09	U-9 C/Mediano	40	80	0,23	

Accesorios para carrocería

GANCHOS TENSOR Y CADENA

Código	Descripción	Arco	Ø	Peso	P.V.P.
G01	G-1	56	12	0,15	
G02	G-2	46	10	0,08	

Código	Descripción	Largo	Ø	Peso	P.V.P.
G03	G-3	37	12	0,03	

Código	Descripción	Largo	Arco	Ø	Peso	P.V.P.
G06	G-6	123	61	15	0,3	
G07	G-7	100	54	12	0,18	

Código	Descripción	Largo	Ancho	Peso	P.V.P.
G09	G-9	235	73	0,33	

Código	Descripción	Largo	Arco	Ø	Peso	P.V.P.
G10	G-10	82	50	10	0,12	

Accesorios para carrocería



MACHOS VARIOS

Código	Descripción	Largo Base	Diam. Pitón	Largo Pitón	Peso	P.V.P.
M01	Grande corto	70	19	56	0,33	

Código	Descripción	Largo Base	Diam. Pitón	Largo Pitón	Peso	P.V.P.
M02 *	Grande	137	19	56	0,52	
M03 *	Mediano	117	17	48	0,35	
M04 *	Pequeño	70	17	46	0,22	

Código	Descripción	Largo Base	Diam. Pitón	Largo Pitón	Peso	P.V.P.
M5	Nervio Grande	78	17	46	0,3	
M6	Nervio Pequeño	67	15	46	0,22	

Código	Descripción	Largo Base	Diam. Pitón	Largo Pitón	Peso	P.V.P.
M7 *	Económico	65	16	53	0,19	

Código	Descripción	Largo Base	Diam. Pitón	Largo Pitón	Peso	P.V.P.
M8	Sencillo	66	15	43	0,19	

* Artículo bajo pedido

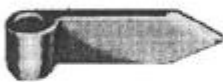
PRECIOS IVA NO INCLUIDO

Accesorios para carrocería



HEMBRAS PARA PERFIL "U"

Código	Referencia	Largo	Ancho	Ø	Saliente	Peso	P.V.P.
H01	Grande	103	45	20	32	0,38	
H02	Mediana	89	41	18	28	0,25	



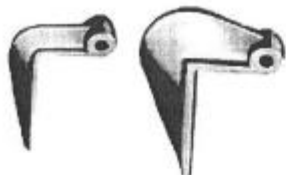
HEMBRAS LISAS

Código	Referencia	Largo	Ancho	Ø	Saliente	Peso	P.V.P.
H06	Larga Pico	120	34	16	28	0,29	
H07 *	Media	90	34	16	28	0,23	
H08	Corta	74	34	16	28	0,21	



HEMBRAS PARA BASCULANTES Y CERROJOS

Código	Referencia	Largo	Ancho	Ø	Saliente	Peso	P.V.P.
H05	Grande	165	40	20	36	0,58	
H10	Pequeña	130	36	18	32	0,38	



HEMBRAS ESCUADRAS BASCULANTES

Código	Referencia	Largo	Luz	Ø	Peso	P.V.P.
HB1	Normal	175	77	S/P	0,87	
HB2	Reforzada	210	80	S/P	1,57	



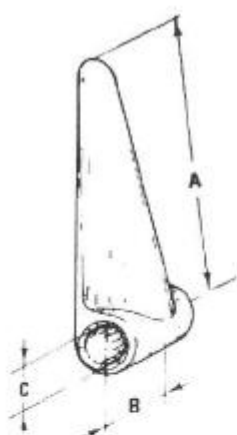
SOPORTES DE HEMBRAS ESCUADRA

Código	Referencia	Largo	Ancho	Luz	Peso	P.V.P.
SHB	Soporte	74	58	35	0,58	

* Artículo bajo pedido

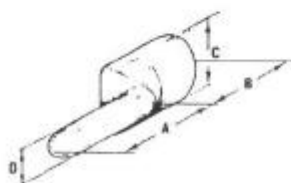
PRECIOS IVA NO INCLUIDO

Accesorios para carrocería



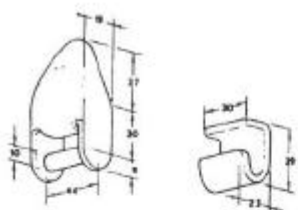
HEMBRA ABOMBADA

Código	Descripción	A	B	C	P.V.P.
30614	Ligera	110	31	12	



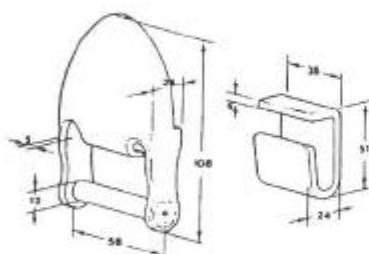
MACHO

Código	Descripción	A	B	C	D	P.V.P.
30621	Ligero	43	49	27	11	



BISAGRAS TIPO S

Código	Descripción	P.V.P.
B100	Bisagra tipo S pequeña completa	
B200	Bisagra tipo S grande completa	



Accesorios para carrocería



PILARES CONICOS FORJADOS

Código	Referencia	Largo	Ancho	Saliente	Peso	P.V.P.
PP0	P-0	400	60	41	6	
PP1	P-1	300	60	37	3,5	
PP2	P-2	240	50	32	2,1	
PP3	P-3	207	40	27	1,4	

ABRAZADERAS FORJADAS CENTRALES

Código	Descripción	P.V.P.
ACP0	P-0	
ACP1	P-1	
ACP2	P-2	
ACP3 *	P-3	

HORQUILLAS DE FRENO

Código	Medida	Largo	Hueco	Diam.Ext	Peso	P.V.P.
HF1	3/8	72	9	16	0,1	
HF2	1/2	85	12	25	0,24	

CADENAS OVALADAS

Código	Descripción	P.V.P.
C06	Cadena ovalada 6 mm	
C07	Cadena ovalada 7 mm	

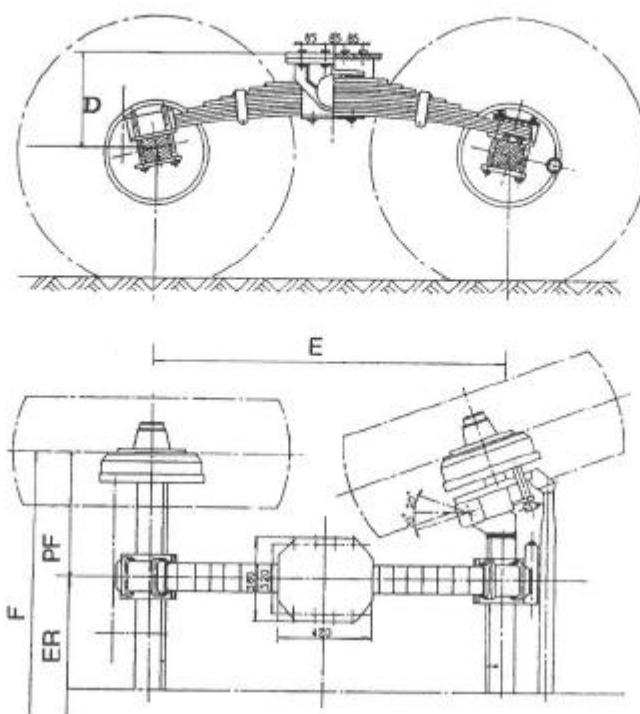
* Artículo bajo pedido

Boggies 5144-5164 21/24 T

Código 5144..... Montaje normal

Código 5164..... Montaje bajo

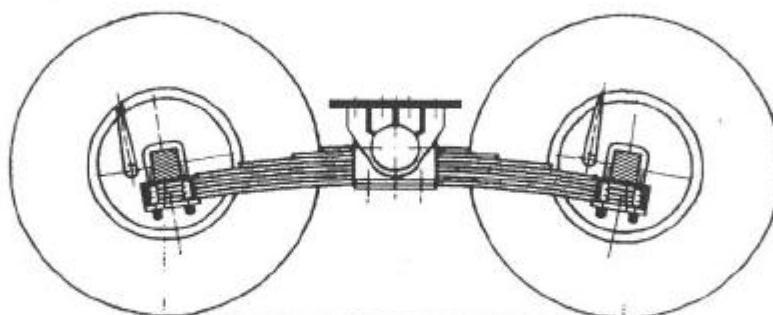
Código 5144...Montaje normal



Opciones:

- Eje direccional
- Eje auto direccional
- Pistón de freno
- Levas de regulación

Código 5164...Montaje bajo

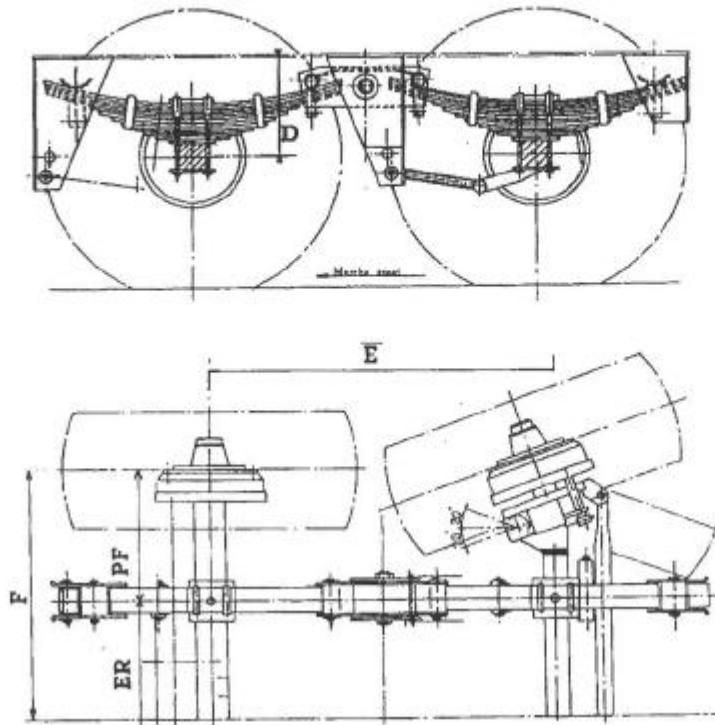


Tandems 5023-5084 16/26 T a bielas

Código 5023..... Montaje normal

Código 5084..... Montaje bajo

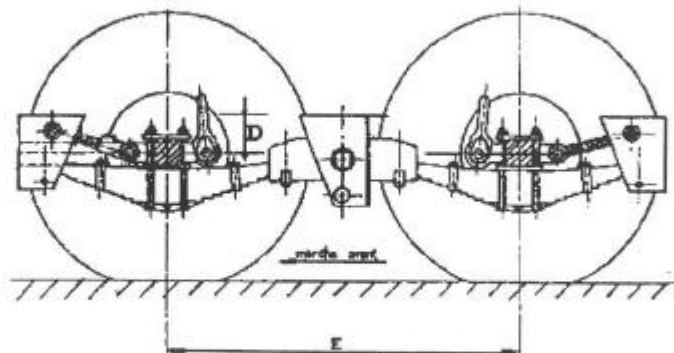
Código 5023...Montaje normal



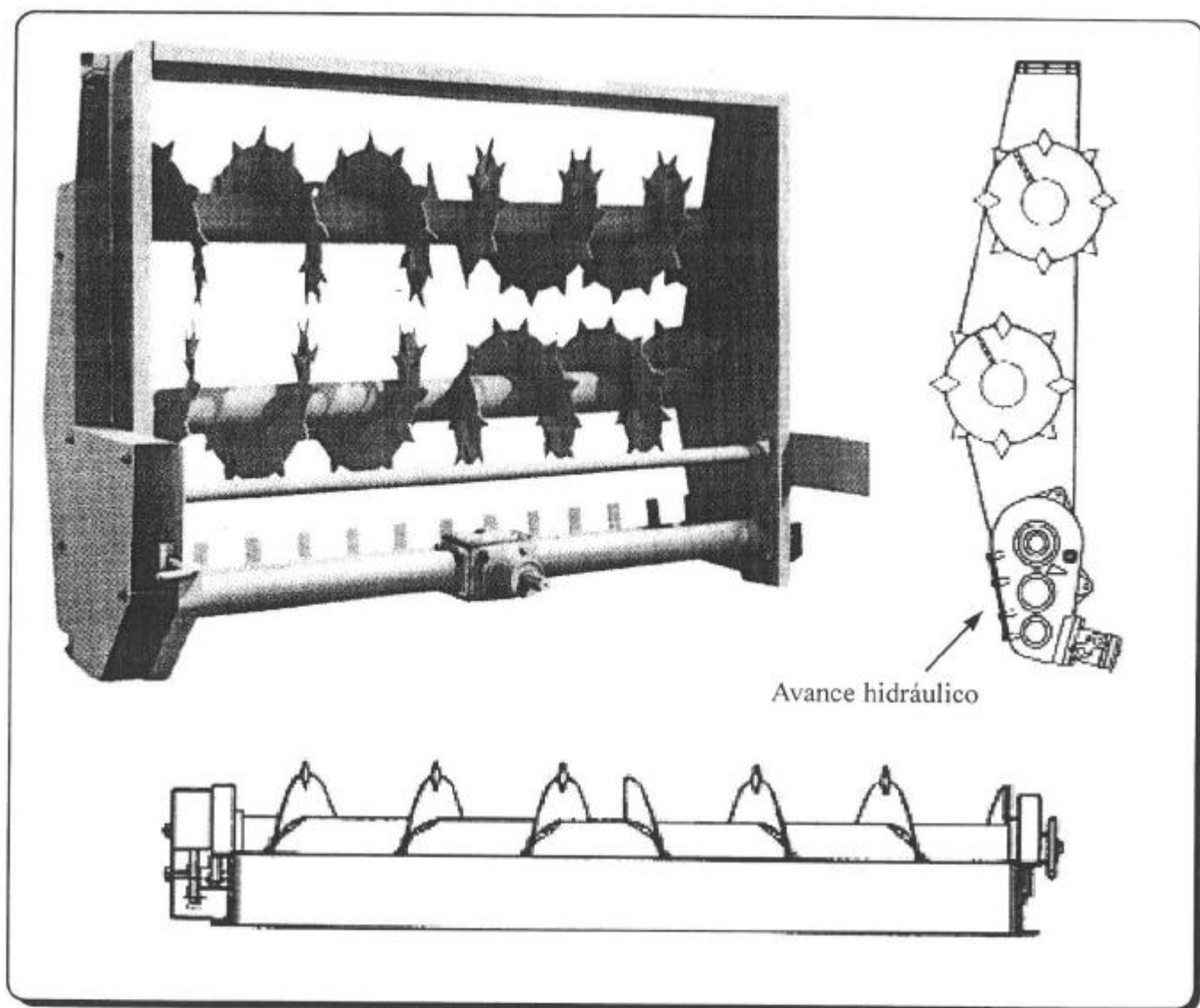
Opciones:

- Eje direccional
- Eje auto direccional
- Pistón de freno
- Levas de regulación

Código 5084...Montaje bajo



Esparcidores horizontales

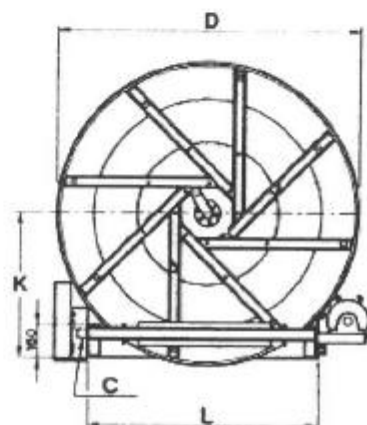
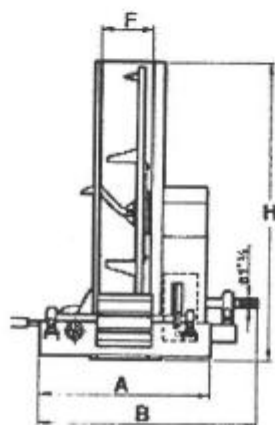
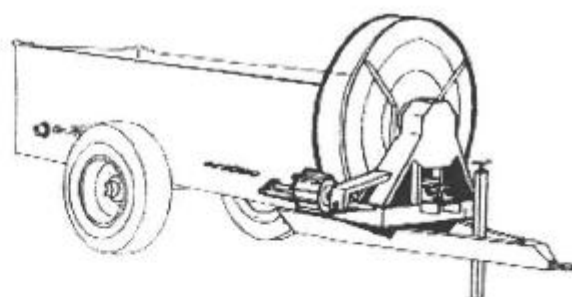
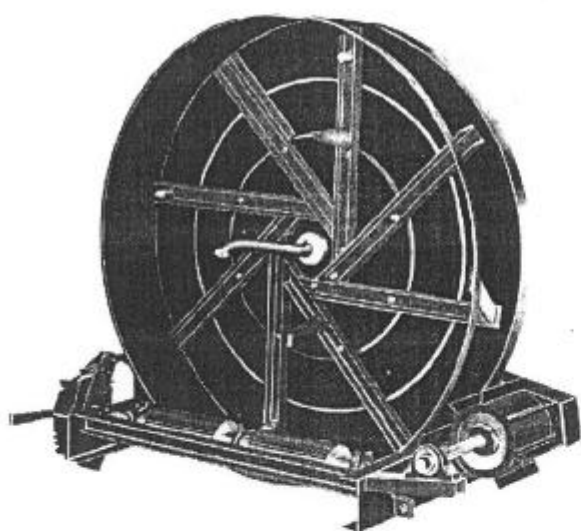


Código	Ancho	Núm. Ejes	Núm. Cadenas	Metros Esparc.	Kw Consumo	P.V.P.
HS261800 *	1800	2	3	2,5	18,3	
HS262000 *	2000	2	3	2,5	18,3	

* Artículo bajo pedido

PRECIOS IVA NO INCLUIDO

Esparcidores rotativos

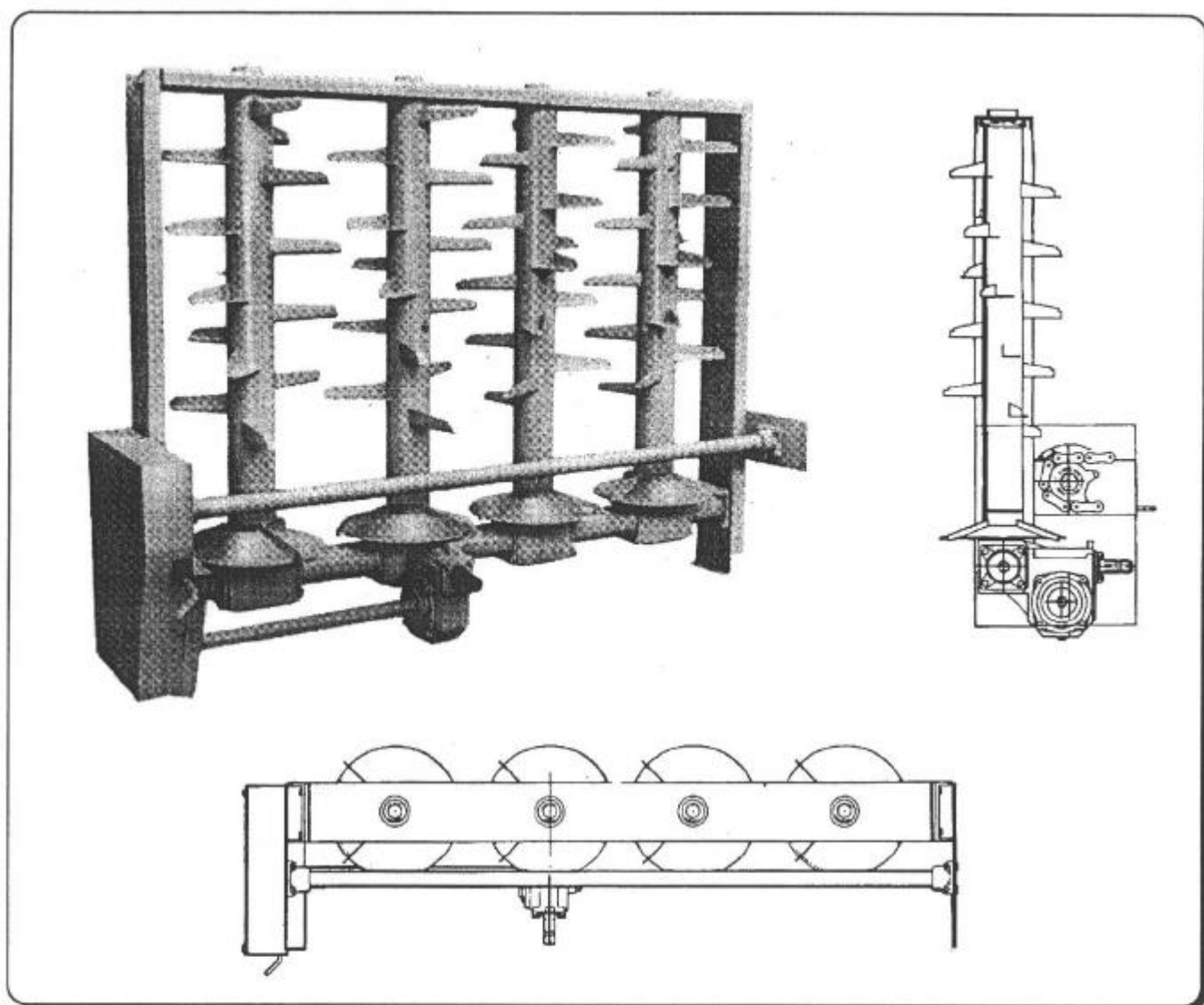


Código	D	H	L	K	A	B	F	C	Peso Kg	P.V.P.
RD15XE3P*	1530	1570	1200	717	900	1140	260	60	410	

* Artículo bajo pedido

PRECIOS IVA NO INCLUIDO

Esparcidores verticales

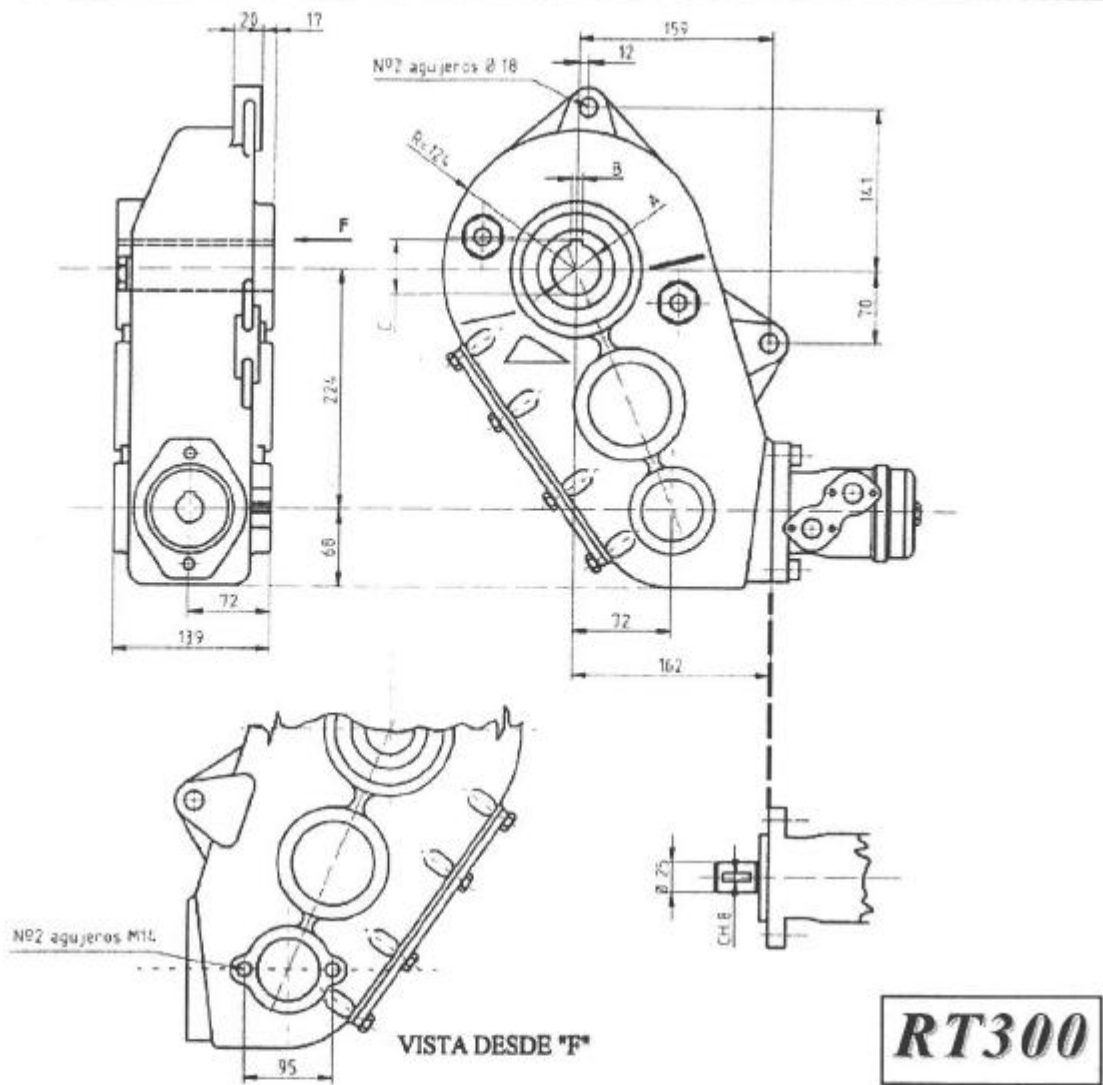


Código	Ancho	Núm. Ejes	Núm. Cadenas	Metros Esparc.	Kw Consumo	P.V.P.
VS101800 *	1800	4	3	6-7	18,3	
VS102000 *	2000	4	3	6-7	18,3	

* Artículo bajo pedido

PRECIOS IVA NO INCLUIDO

Reductor hidráulico de esparcidor

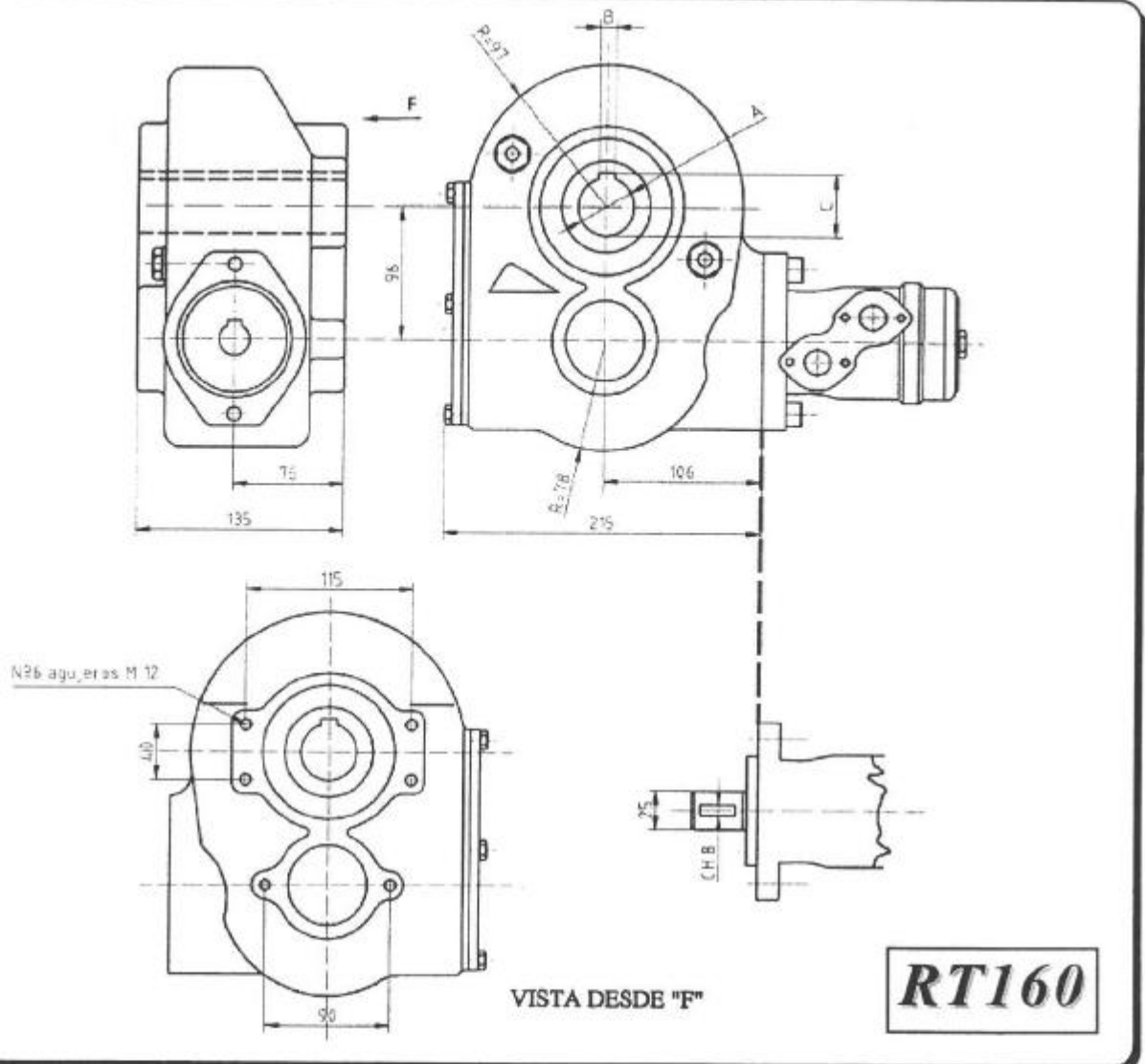


Código	A	B	C	Peso (Kg)	Relación	Mt. en salida Nm	Aceite		P.V.P.
	E8	E8					Tipo	Cant. Kg.	
RT3008900	35	10	38,8	34	29,5 : 1	3000	SAE90EP	3,8	
RT3008640	40	12	43,8	34	29,5 : 1	3000	SAE90EP	3,8	
RT3008670 *	45	12	48,8	34	29,5 : 1	3000	SAE90EP	3,8	

* Artículo bajo pedido

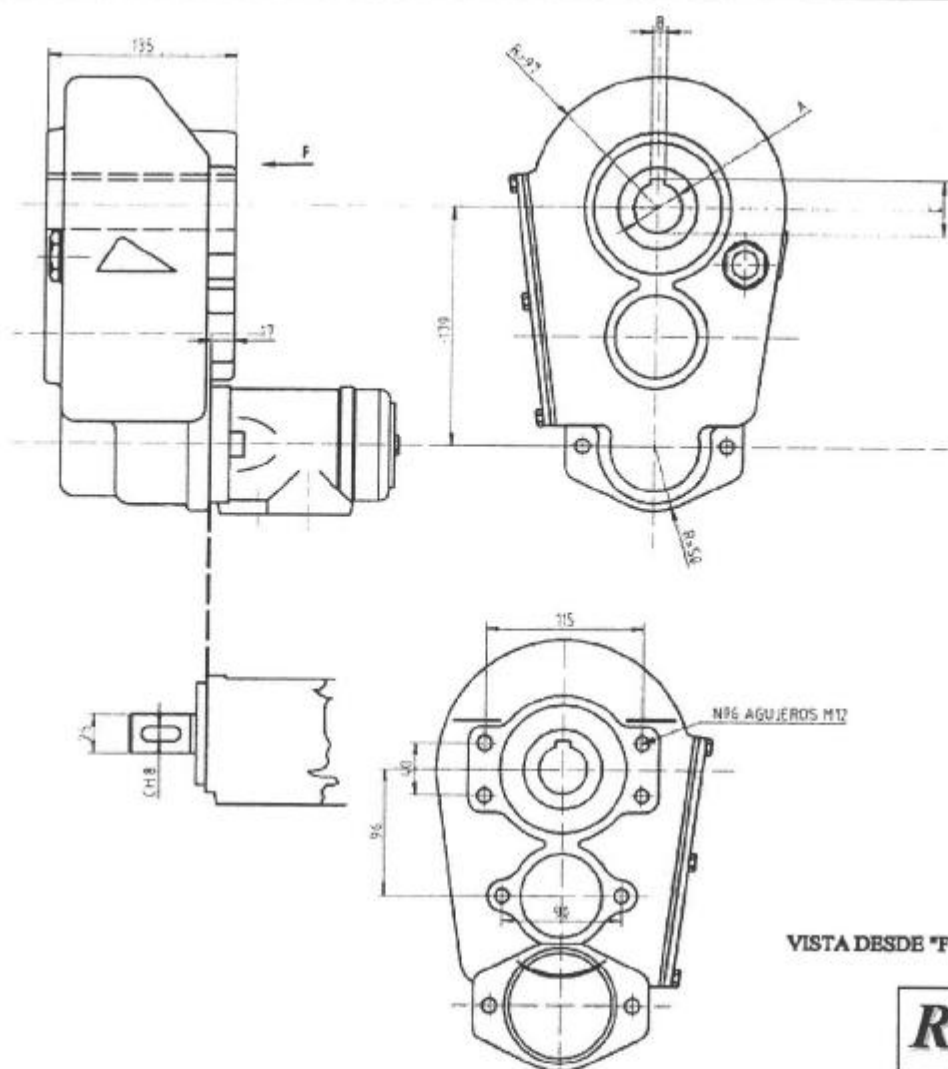
PRECIOS IVA NO INCLUIDO

Reductor hidráulico de esparcidor



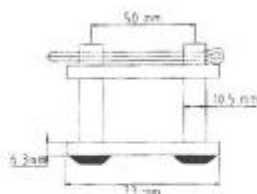
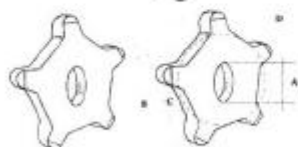
Código	A	B	C	Peso (Kg)	Relación	Mt. en salida Nm	Aceite		P.V.P.
	E8	E8					Tipo	Cant. Kg.	
RT1608977	35	10	38,8	22	8,4 : 1	1500	SAE90EP	1,7	
RT1608978	40	12	43,8	22	8,4 : 1	1500	SAE90EP	1,7	

Reductor hidráulico de esparcidor



Código	A	B	C	Peso (Kg)	Relación	Mt. en salida Nm	Aceite		P.V.P.
	E8	E8					Tipo	Cant. Kg.	
RT1508839	35	10	38,8	20	12 : 1	1500	SAE90EP	1,5	
RT1508840	40	12	43,8	20	12 : 1	1500	SAE90EP	1,5	

Accesorios de esparcidor



CADENAS DE ESPARCIDOR

Código	L1xS	L	D	P	H	P.V.P.
CE8009	25x4	46	9	81	10,5	
CE8012	30x5	57	12	81	13	
CE8013	30x5	57	12	81	13	

PIÑONES DE ESPARCIDOR

Código	Dientes	A	B	C	D	P.V.P.
4630Z5	5	40	143	100	24	
4630Z545	5	45	143	100	24	

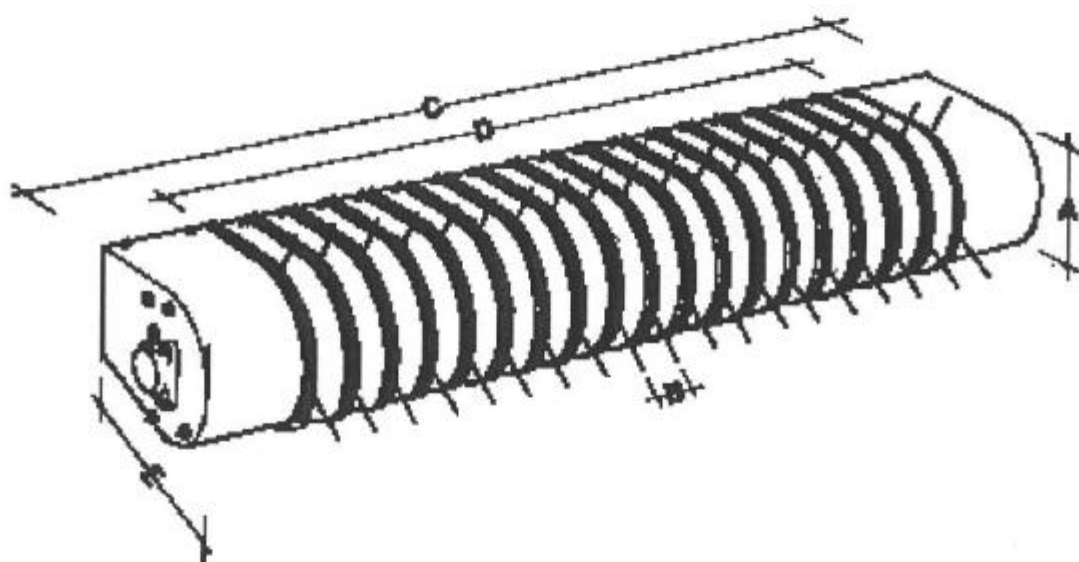
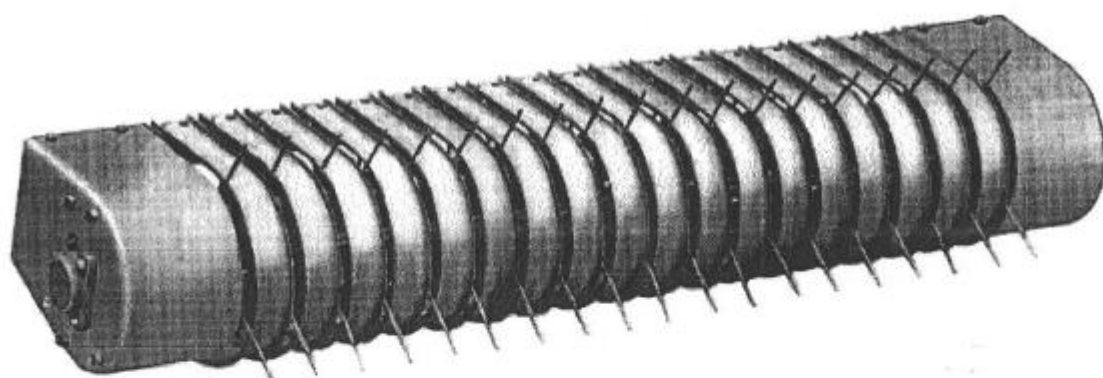
RULOS TENSORES

Código	D	D1	DF	L	LI	P.V.P.
3267	105	145	35	80	94	

JUNTAS PARA CADENA DE ESPARCIDOR

Código	Referencia	P.V.P.
46338009	Junta de cadena de esparcidor 80-09	
46338012	Junta de cadena de esparcidor 80-12	

Pick-up para recolección de forraje



Código	Diámetro	Paso	Ancho externo	Ancho de trabajo	Altura cabecera	Num. soportes	Ejes de comando	P.V.P.
PUL1500 *	255	55	1500	1380	345	4	2/30	

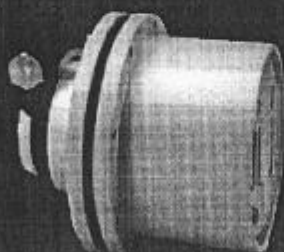
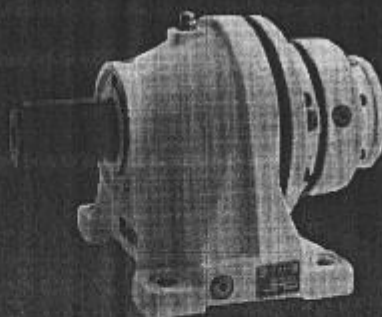
* Artículo bajo pedido

PRECIOS IVA NO INCLUIDO

Grupos industriales SOM



Engranajes planetarios

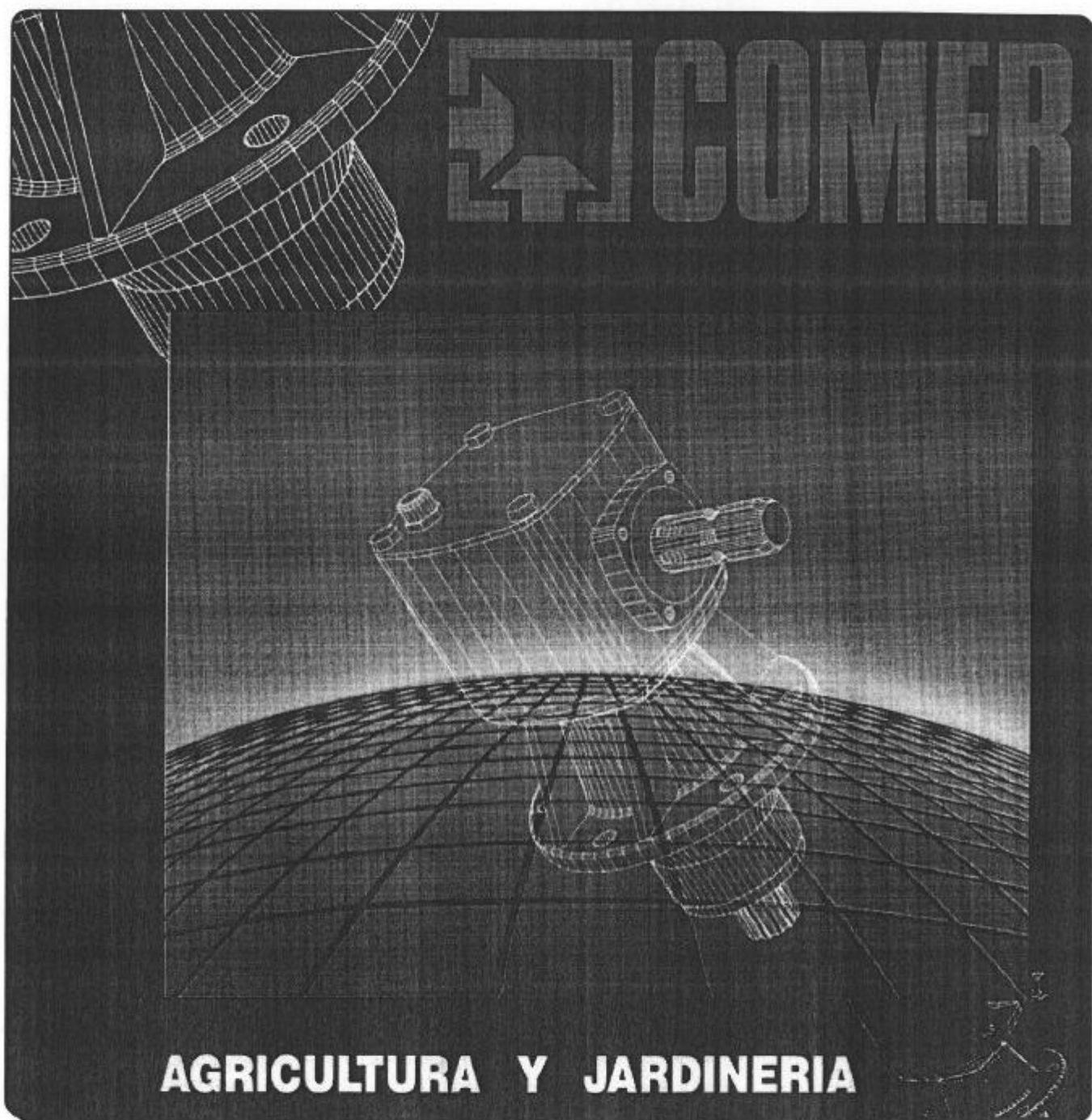


SOM



SOLICITAR CATALOGO ESPECIFICO

Grupos reductores y multiplicadores



AGRICULTURA Y JARDINERIA

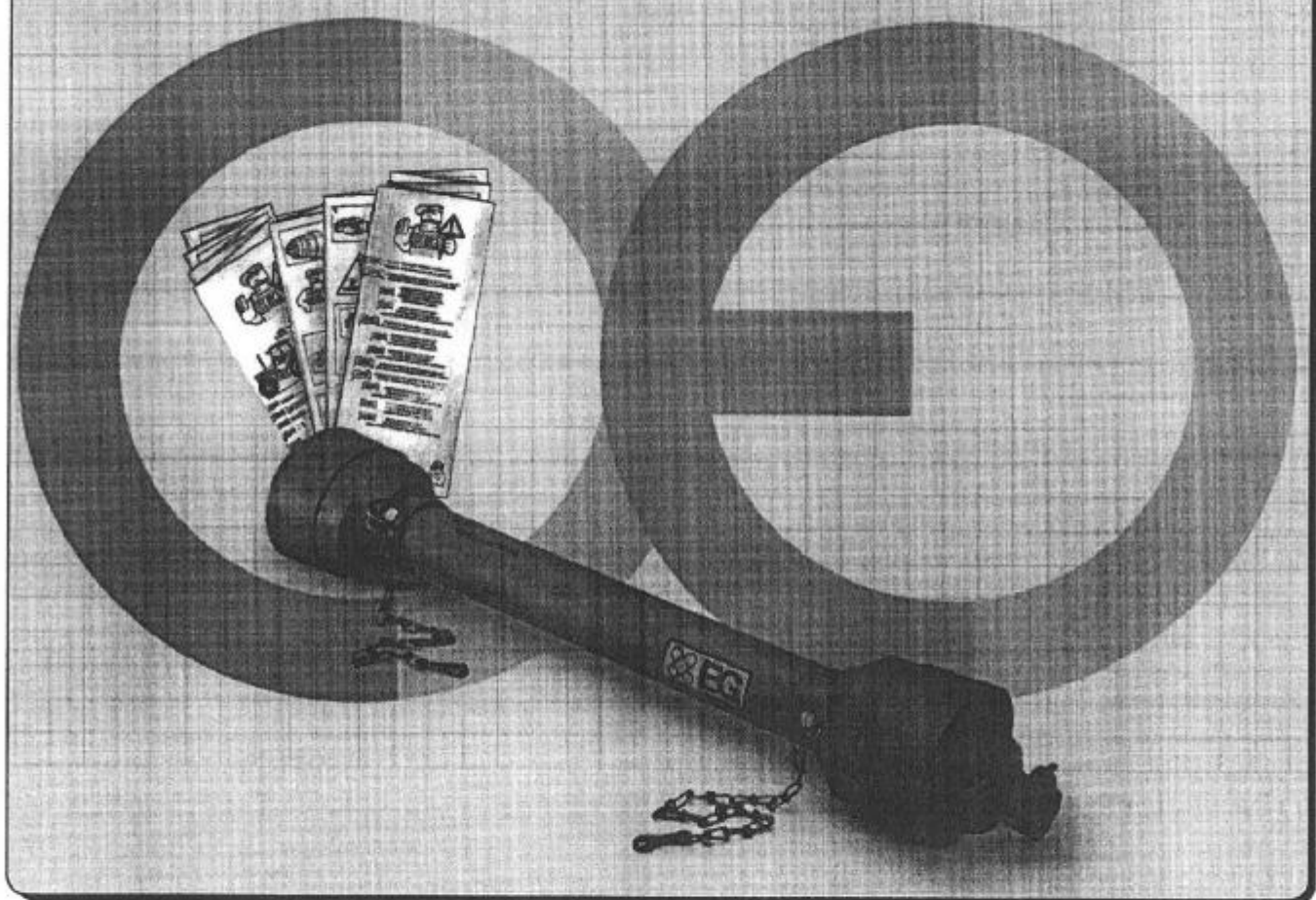
SOLICITAR CATALOGO ESPECIFICO

Transmisiones agrícolas EG

LA MARCA DE LA SEGURIDAD
1994 CE CERTIFICACION



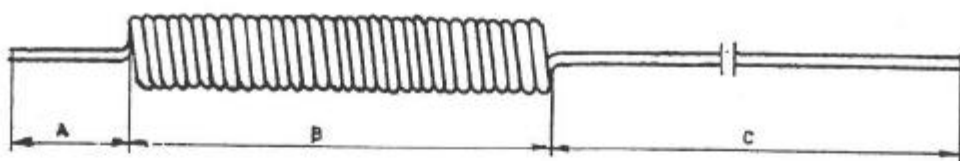
COMER
Great



SOLICITAR CATALOGO ESPECIFICO

Conductores

CONEXION EXTENSIBLE



Código	Descripción	Dimensiones			P.V.P.
		A	B	C	
1003	Con dos clavijas	180	560	1500	

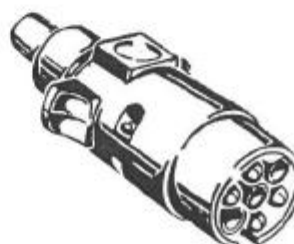
MANGUERA



Sección 0,75 mm ²		P.V.P.
Código	Hilos	
1009	5	

Conexiones y catadriópticos

CLAVIJA 12V 7 POLOS



Código	Material	P.V.P.
3003	Aluminio	



BASE 12V 7 POLOS

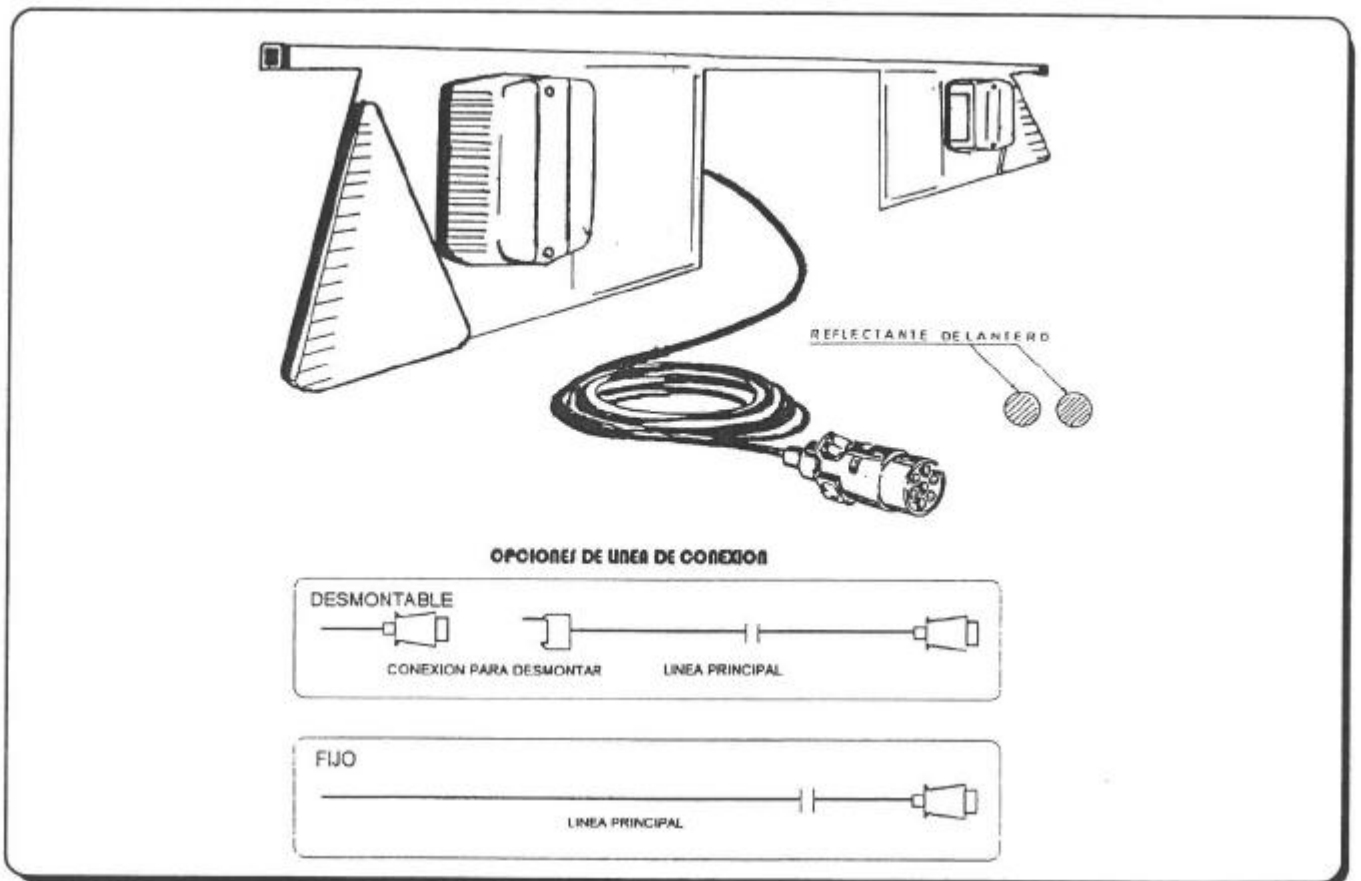
Código	Descripción	P.V.P.
3004	Aluminio	

CATADRIOPTICO POSTERIOR DE REMOLQUE



Código	Color	Fijación	P.V.P.
4001	Rojo	Remache	
4002	Blanco	Tornillo	

Instalaciones



Código	Tipo	Largo	Alto	Línea	P.V.P.
5052 *	Fijo	1500	160	7000	
5054	Fijo	1900	160	7000	

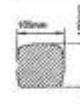
* Artículo bajo pedido

PRECIOS IVA NO INCLUIDO

Pilotos



Código	Descripción	P.V.P.
2011	Piloto Hexagonal Blanco	



12V 21W
12V 21/5W

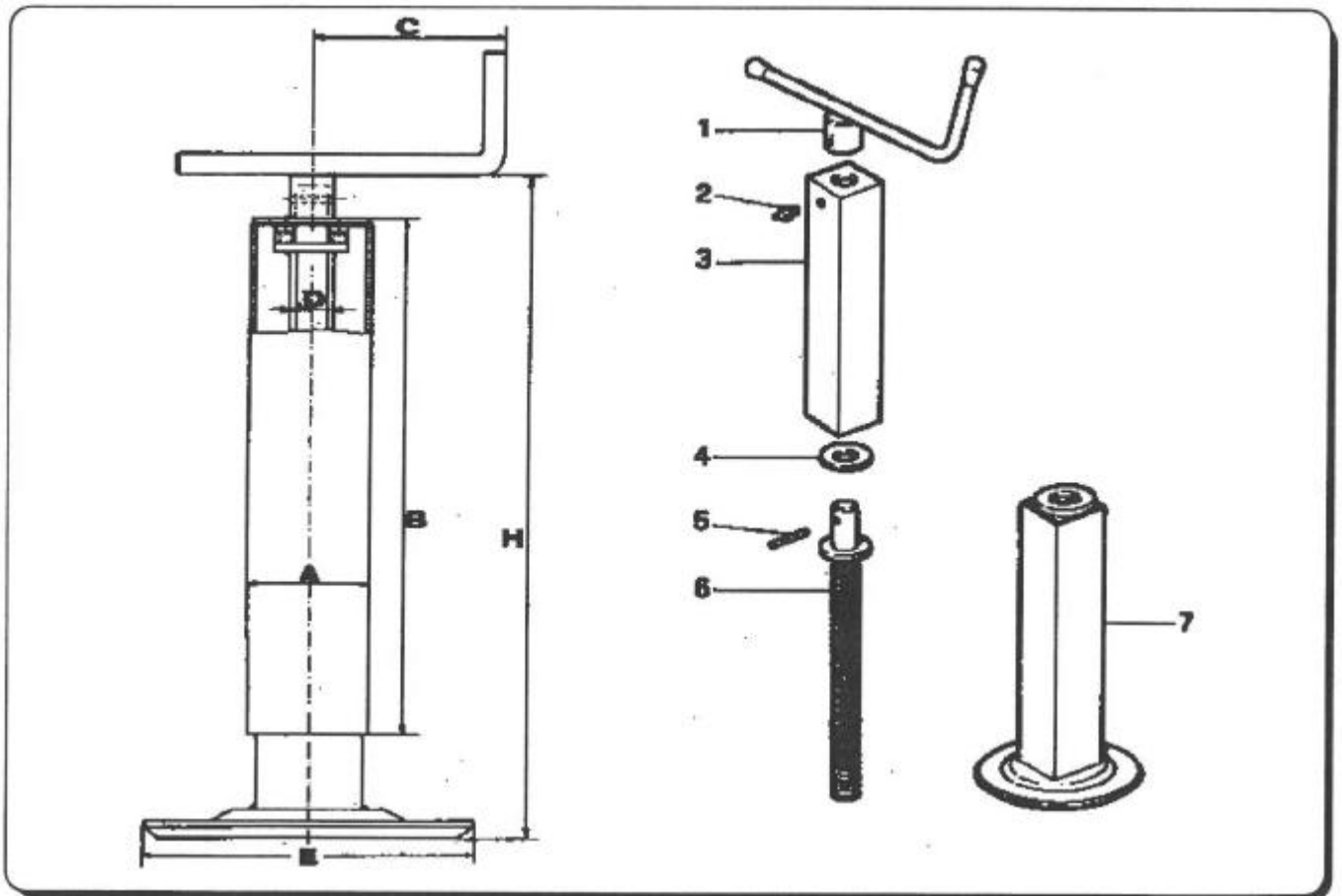
Código	Descripción	P.V.P.
2006	Piloto posterior Universal	

12V 21W
12V 21/5W



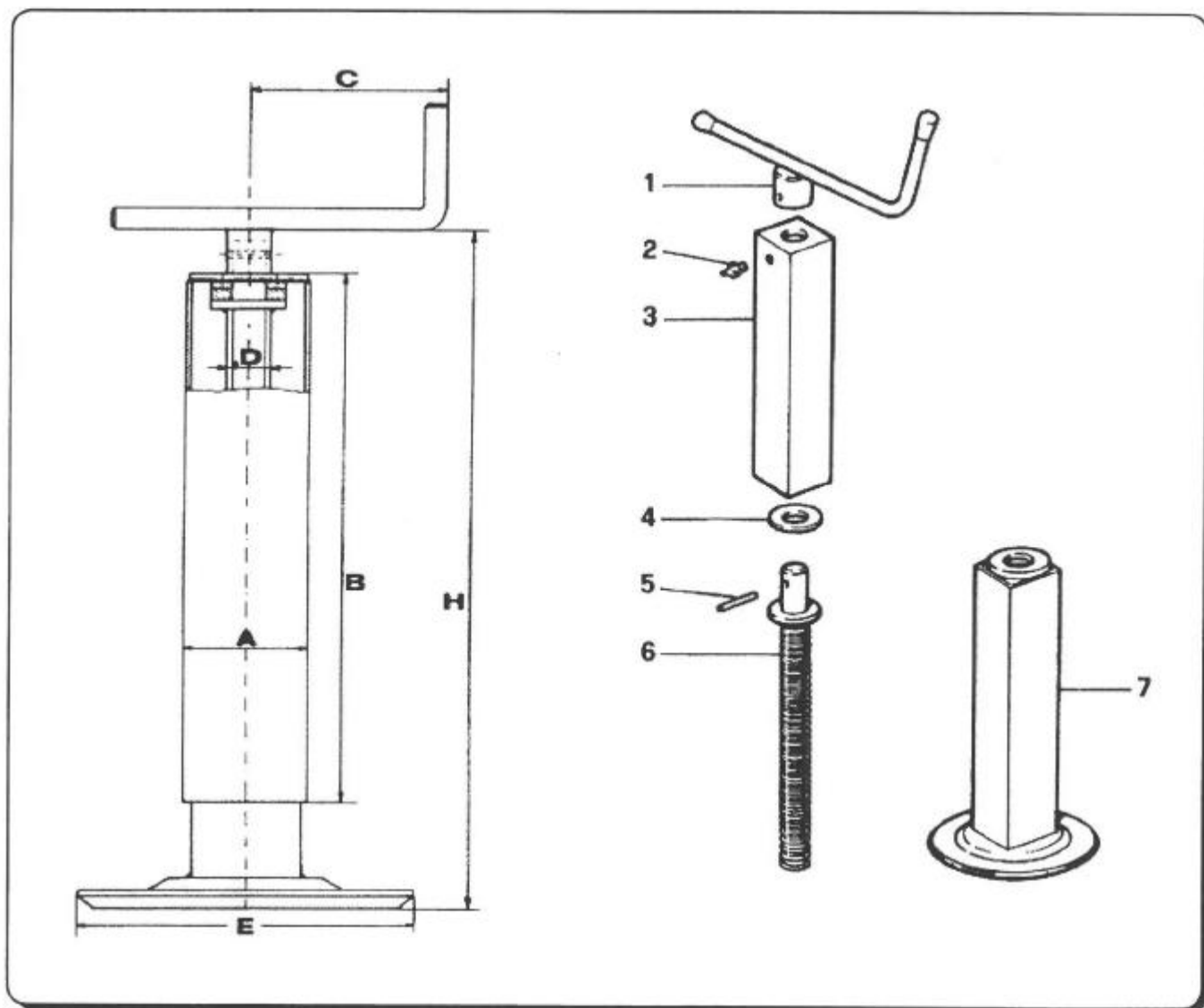
Código	Descripción	P.V.P.
2008	Piloto posterior Universal	

Apoyo fijo manivela superior



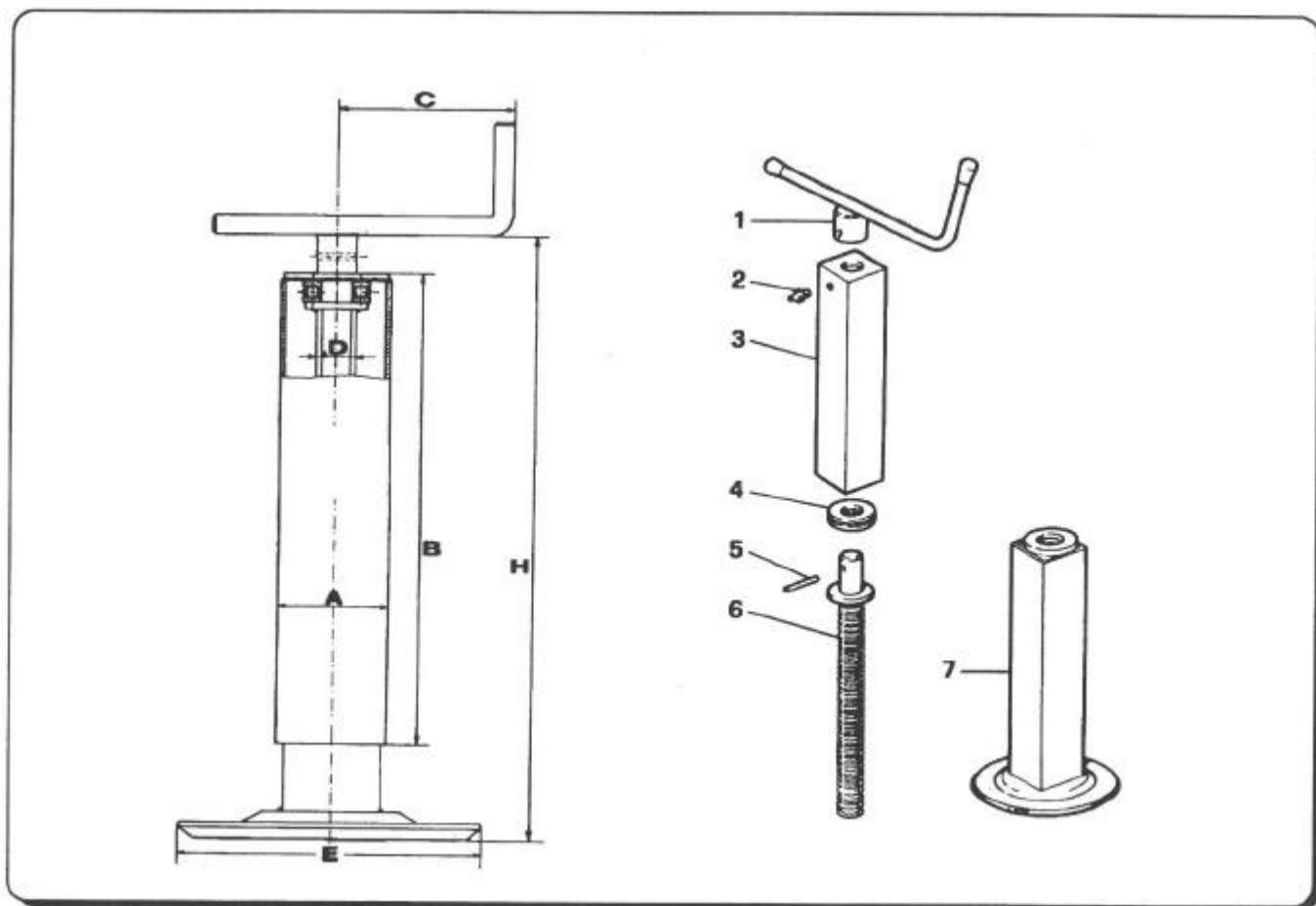
Código	Tipo mm	mm						Carrera	Peso Kg	Carga Kg	P.V.P.
		A	B	C	D	E	H				
10102	40x500	40x1,5	400	120	Ø 22	Ø 95	445	280	3	200	
10106	50x500	50x3	400	125	Ø 22	Ø 160	460	300	5,5	280	
10114	60x600	60x3	500	130	Ø 22	Ø 160	560	400	8	550	

Apoyo fijo manivela superior serie ligera



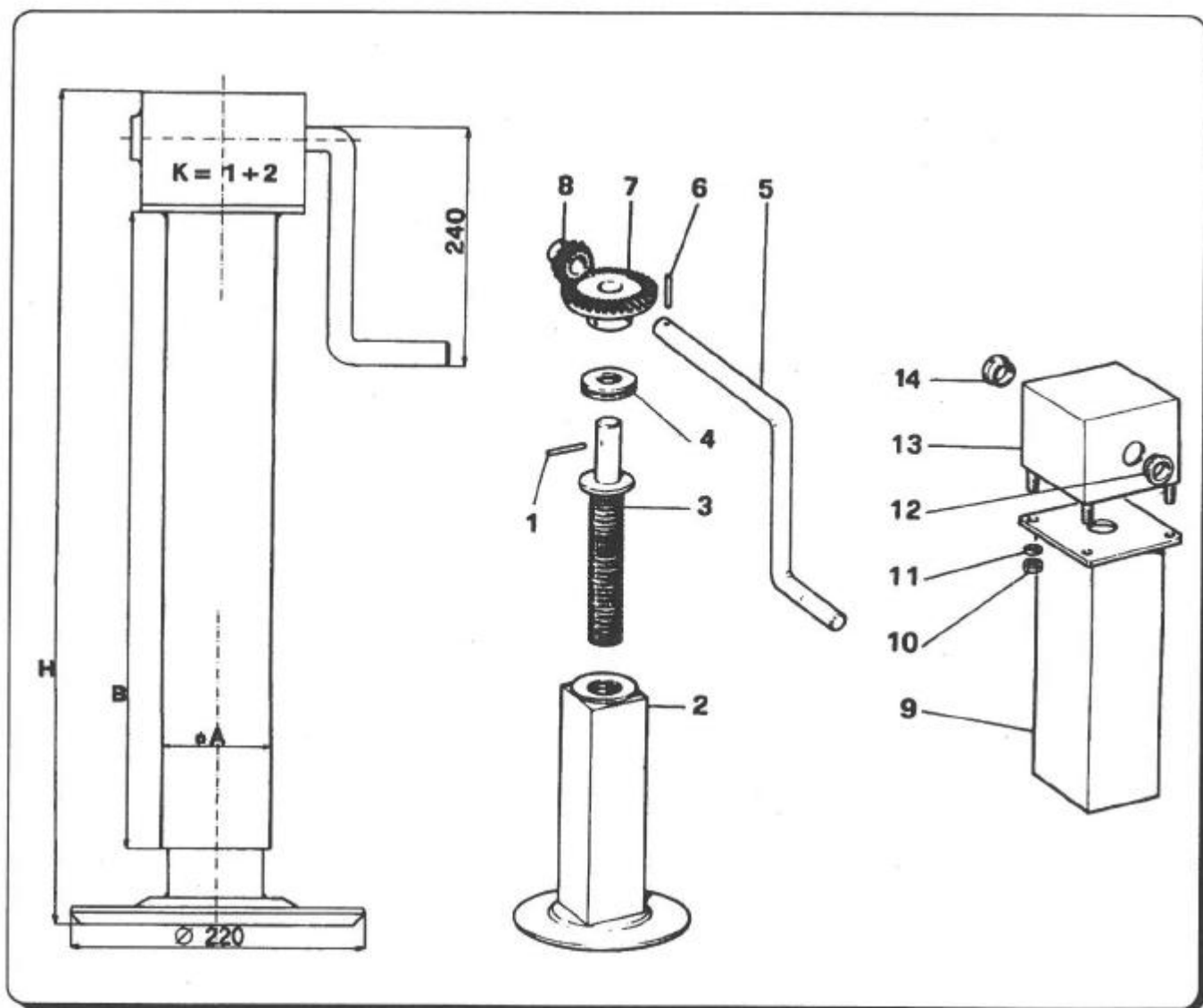
Código	Tipo mm	mm						Carrera	Peso Kg	Carga Kg	P.V.P.
		A	B	C	D	E	H				
10121	50x470	50x2	370	120	Ø 18	Ø 160	410	280	4,1	280	
10122	50x570	50x2	470	115	Ø 18	Ø 160	510	300	5,2	280	
10126	60x570	60x2	470	115	Ø 18	Ø 160	520	300	5,6	550	

Apoyo fijo manivela superior con rodam.



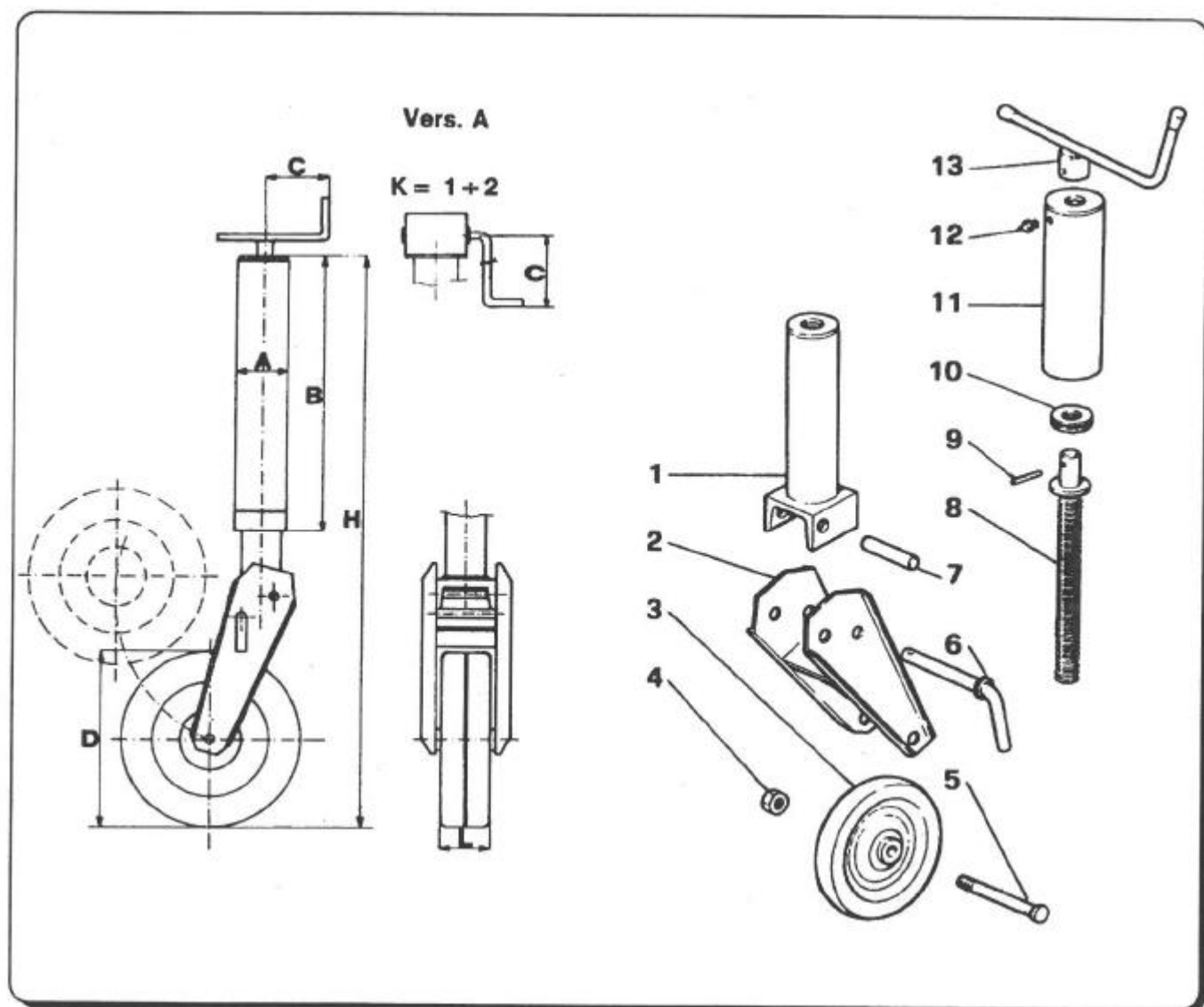
Código	Tipo mm	mm						Carrera	Peso Kg	Carga Kg	P.V.P.
		A	B	C	D	E	H				
10130	70x500	70x3	400	180	Ø 28	Ø 150	465	320	8,4	1000	
10130E	70x500 sin peana	70x3	400	180	Ø 28	-	465	320	8,4	1000	
10131	70x600	70x3	500	180	Ø 28	Ø 160	565	430	9,8	1000	
10135	80x500	80x3	400	180	Ø 28	Ø 220	465	360	10,9	1200	
10135E	80x500 sin peana	80x3	400	180	Ø 28	-	465	360	10,9	1200	
10137	80x700	80x3	600	180	Ø 28	Ø 220	680	560	14,3	1200	

Apoyo fijo manivela lateral



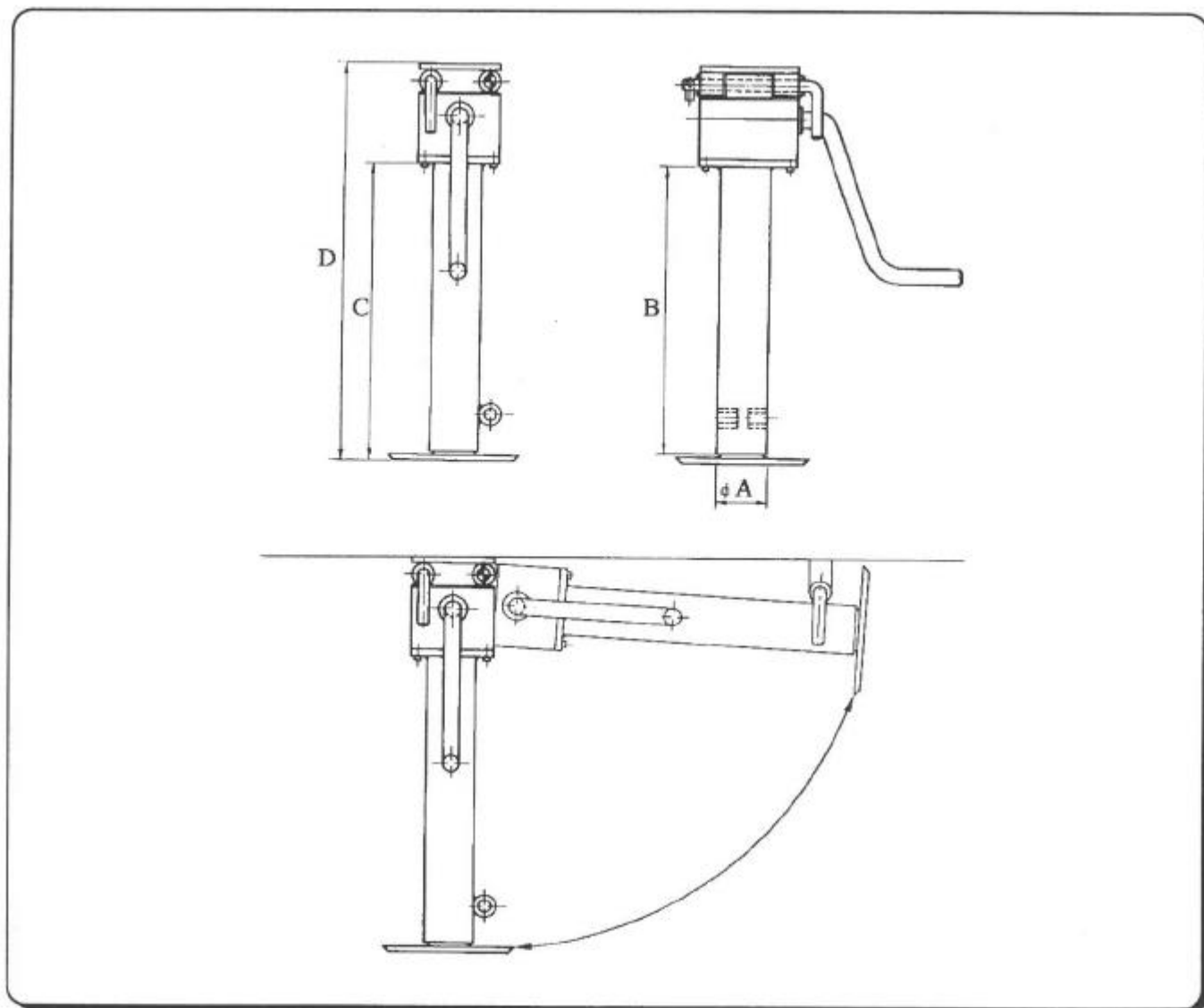
Código	mm			Carrera	Peso Kg	Carga Kg	P.V.P.
	A	B	H				
10402	70x3	500	620	400	13,8	2500	
10405	80x3	600	720	500	18,7	2500	

Apoyo rueda manivela lateral



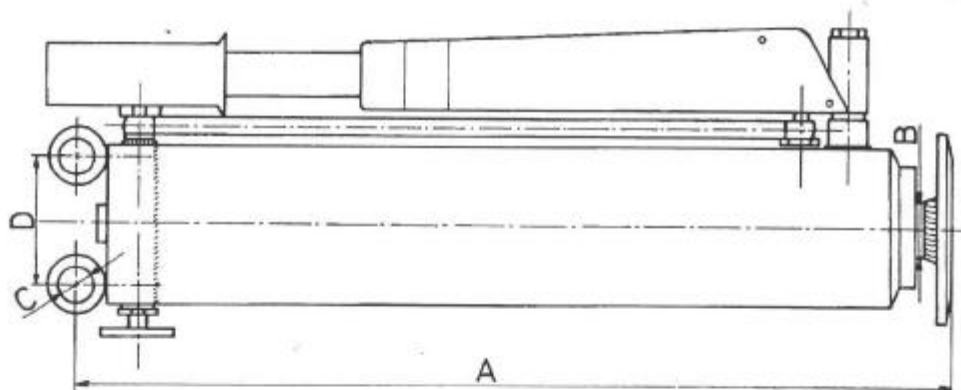
Código	mm					Carrera	Peso Kg	Carga Kg	P.V.P.
	A	B	C	H	D				
10225	60x3	400	120	730	Ø225x55	280	22,5	1800	
10227	70x3	440	180	840	Ø260x70	330	26,5	2000	
10235	88,9x5	500	180	965	Ø310x100	400	22,5	1800	
10236	88,9x5	500	230	965	Ø310x90	380	26,5	2000	

Apoyo fijo avatible Tipo-L



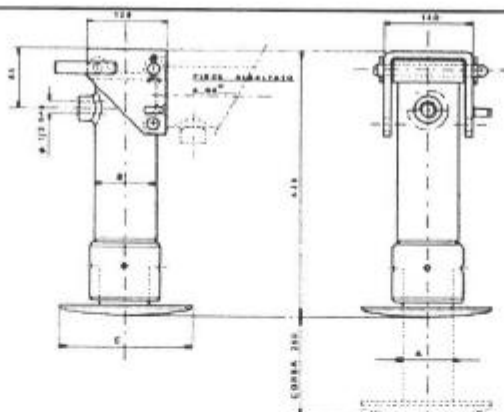
Código	mm				Carrera	Peso Kg	Carga Kg	P.V.P.
	A	B	C	D				
10601	60	260	282	410	190	13	2500	

Apoyos hidráulicos manuales



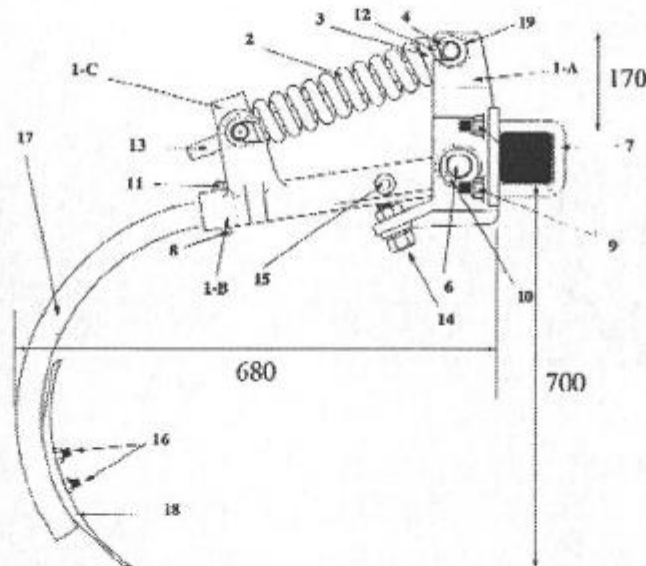
Código	Descripción	mm					P.V.P.
		A	B	C	D	Exp.	
HM2000	Apoyo hidráulico manual	500	35	19,4	85	200	

Apoyo hidráulico con retorno por muelle



Código	Dimensiones mm			Carrera	Capacidad lt	Peso Kg	Carga Kg		P.V.P.
	A	B	H				Bar 100	Bar 150	
50520	65	80	160	250	0,8	18	3,3	4,97	
50521	85	100	215	250	1,5	21	5,67	8,5	

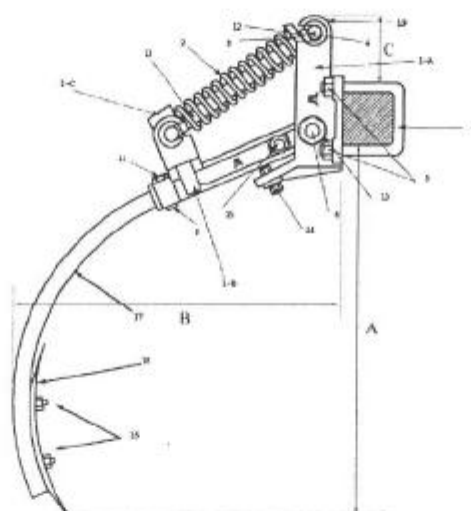
Conjunto chisel 40-40 muelle inclinado



Código	Descripción	Brazo	Tubo	Peso	P.V.P.
090040402466A	Conj. Chisel 40-40 C/Brazo S/Reja	40-40	100-100	64	

Ref	Nº	Descripción	Código	P.V.P.
1-A	1	Amarre fundido AF-3	AF3	
1-B	1	Soporte brazo chisel fundido MF-3	MF3	
1-C	1	Cazoleta chisel fundido CF-3	CF3	
2	1	Muelle de compresión 400-105-22ESP	C400105022	
3	1	Tapa de muelle especial TC110	TC110	
4	1	Placa de chisel de 40-40 PC40	PC40	
5	1	Engrasador rosca 10mm 45G	ER10M45G	
6	1	Bulón chisel 40*40	BC4040	
7	2	Abarcón de 151-102-22 zincado y tratado F-114	C22151102ZT	
8	1	Abarcón de 85-43-18 (250) Bicromatado F-125 TR	C18085043TBF125	
9	4	Tuerca autoblocante M-22	TU22MA	
10	1	Tuerca autoblocante bulón M-30	TU30MA	
11	2	Tuerca autoblocante M-18	TU18MA	
12	1	Tuerca espigo chisel 40*40 38*38	TU4040EX	
13	1	Espigo roscado para chisel 40*40 CT	EC4040	
14	1	Tornillo prisionero con tuerca M-20/80	TNE2080MP	
15	1	Tornillo de amarre hexagonal 5.6 ZN 22-90	56931934022090Z	
17	1	Brazo Flexible Chisel 40-40 Largo	2466A	
19	1	Tuerca autoblocante M-24 Paso 300	TU24M300	
-	1	Tapon Engrasador GPN 985-B Ref: 0200	GPN9850200	

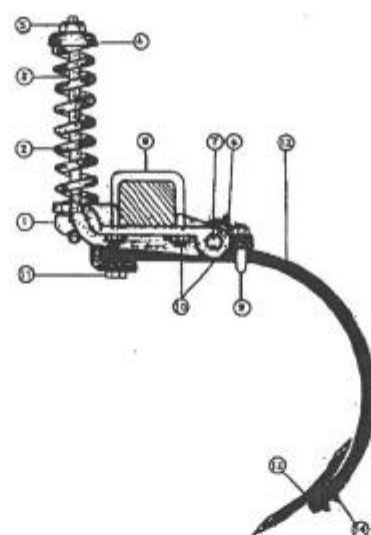
Conjunto chisel 38-38 y 35-35 muelle inclinado



Código	Descripción	Brazo	Tubo	A	B	C	P.V.P.
200138C02	Conj. Chisel Tumb. s/brazo y s/reja	38-38	100-100	740	670	180	
200035C02	Conj. Chisel Tumb. s/brazo y s/reja	35-35	100-100	720	670	180	

Ref	Nº	Descripción	200138C02	P.V.P.	200035C02	P.V.P.
1-A	1	Amarre fundido	AF2		AF2	
1-B	1	Soporte brazo chisel fundido	MF2B		MF2C	
1-C	1	Cazoleta chisel fundido	CF2		CF2	
2	1	Muelle de compresión	C340088020		C330084018	
3	1	Tapa de muelle	TC088ME		TC088ME	
4	1	Separador de muelle	PC38		PC38	
5	1	Engrasadores	ER10M45G		ER10M45G	
6	1	Bulón de giro	BC3838		BC3838	
7	2	Abarcón de amarre	C20141102Z		C20141102Z	
8	1	Abarcón de brazo	C16080040Z		C16080037Z	
9	4	Tuerca autoblocante	TU20MA		TU20MA	
10	1	Tuerca autoblocante bulón	TU24M200		TU24M300	
11	2	Tuerca autoblocante	TU16MA		TU16MA	
12	1	Tuerca espigo chisel	TU4040EX		TU4040EX	
13	1	Espigo roscado	EC3838		EC3838	
14	1	Tornillo prisionero con tuerca	TNE2080MP		TNE2080MP	
15	1	Tornillo de amarre	56931934020100Z		56931934018100Z	
19	1	Tuerca autoblocante	TU30MA		TU30MA	

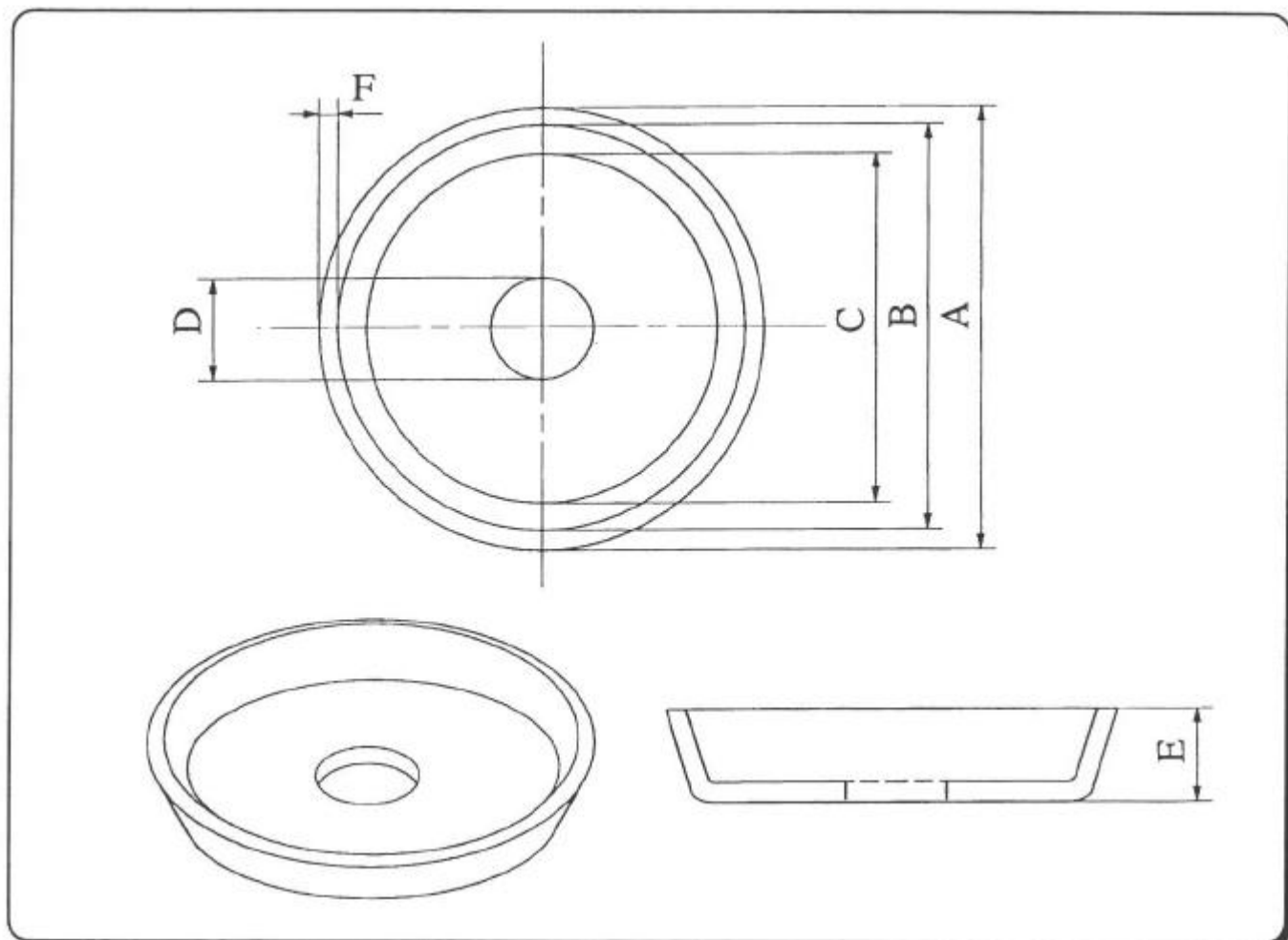
Conjunto chisel muelle vertical



Código	Descripción	Brazo	Tubo	Peso	P.V.P.
100026C	Conj. Chisel G. s/brazo y s/reja	50-25	100-100	38	
100131C	Conj. Chisel G. s/brazo y s/reja	50-30	100-100	38	
050021C	Conj. Chisel P. s/brazo y s/reja	45-20	80-80	25	
050135C02	Conj. Chisel P. s/brazo y s/reja	35-35	80-80	-	

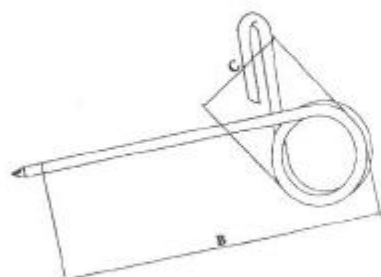
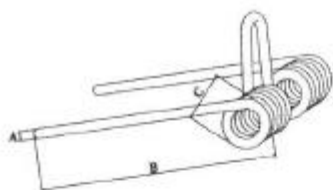
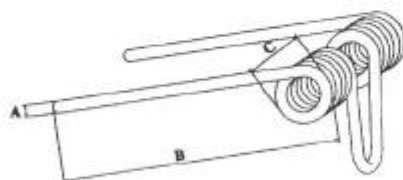
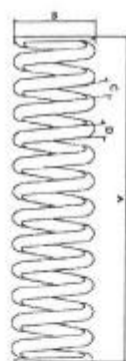
Ref	Nº	Descripción	100026C	P.V.P.	100131C	P.V.P.	050021C	P.V.P.	050135C02	P.V.P.
1-A	1	Macho chisel fund.	1000MG1		1001MG1		0500MG2		0502MG2	
1-B	1	Hembra chisel fund.	1000HG1		1000HG1		0500HG2		0500HG2	
2	1	Muelle	C350096016		C350096016		C300075014		C330084018	
3	1	Tornillo en "T"	EC24455M		EC24455M		EC20395M		EC20425M	
4	1	Tapa de muelle	TC100		TC100		TC070		TC088M	
5	1	Tuerca tom. En "T"	TU24M200		TU24M200		TU20MA		TU20MA	
6	2	Engrasadores	ER08125		ER08125		ER08125		ER08125	
7	1	Bulón de giro	BC5030		BC5030		BC4520		BC3535	
8	2	Abarcón de amarre	C20141102Z		C20141102Z		C16110082Z		C16110082TZ	
9	1	Abarcón de brazo	C20077057Z		C20077057Z		C16065047Z		C16070037Z	
10	6	Tuerca autobloc. abarc.	TU20MA		TU20MA		TU16MA		TU16MA	
11	1	Tornillo de apriete	56931020070Z		56931020070Z		5693316050Z		56931016070Z	

Tapa de chisell



Código	Referencia	A	B	C	D	E	F	P.V.P.
TC070	Chisell Pequeño	95	88	75	22	23	4	
TC088M	Chisell Mediano	114	100	85	22	30	7	
TC088ME	Chisell Med. Mecán.	107	95	87	47	20	7	
TC100	Chisell Grande	124	110	98	26	28	7	
TC110	Chisell Especial	138	123	107	47	38	8	

Muelles de compresión y de rastra



MUELLES DE COMPRESION

Código	A	B	C	D	Espiras	P.V.P.
C300075014	300	75	11	14	13	
C330084018	330	84	9	18	13	
C340088020	340	88	6	20	13	
C350096016	350	96	14	16	13	
C400105022	400	105	8	22	13	

MUELLES DE RASTRA DELANTEROS

Código	A	B	C	P.V.P.
MR07D	7	280	49	
MR08D	8	300	50	
MR09D	9	300	52	
MR10D	10	350	54	

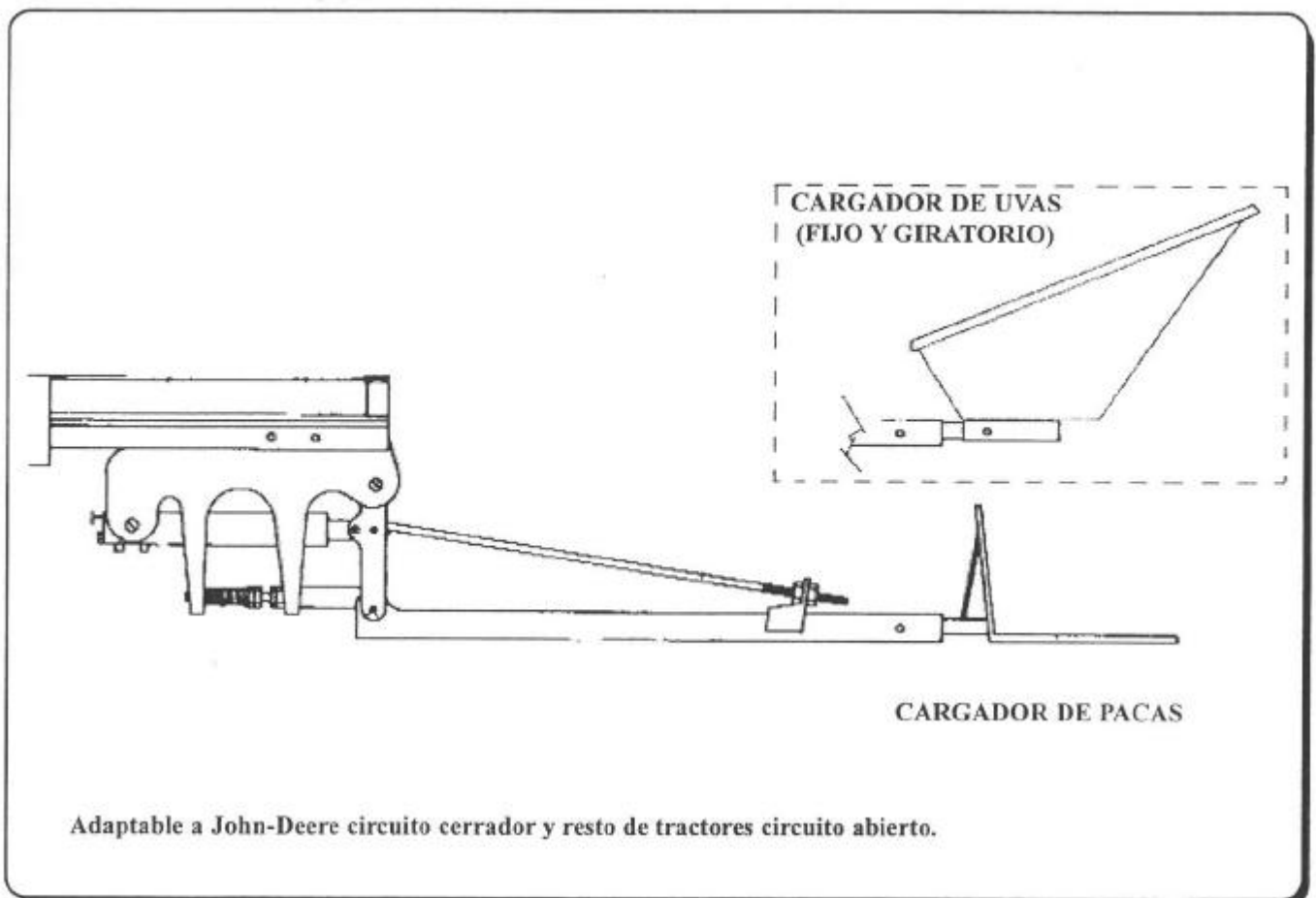
MUELLES DE RASTRA TRASEROS

Código	A	B	C	P.V.P.
MR07T	7	340	49	
MR08T	8	333	50	
MR09T	9	355	52	
MR10T	10	420	54	

MUELLES DE RASTRA DE 1 PATA

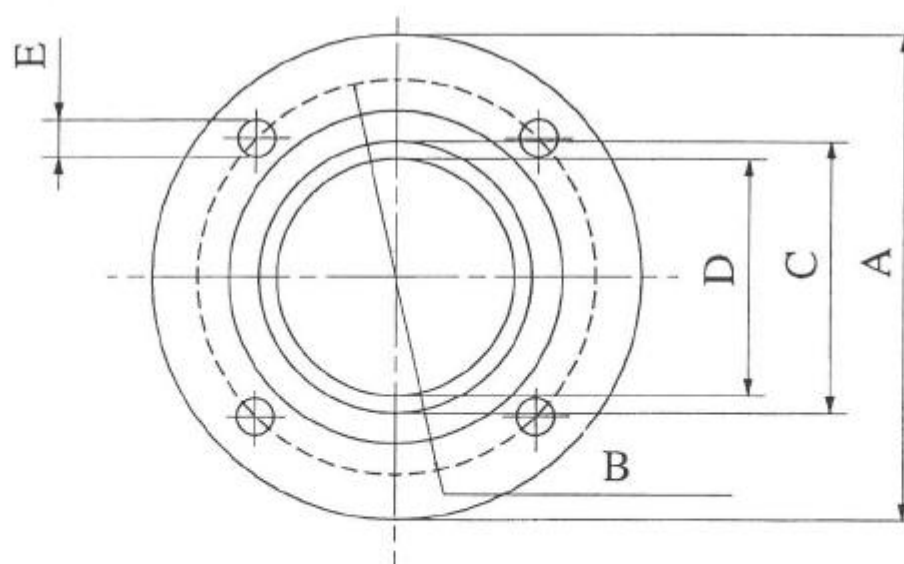
Código	A	B	C	P.V.P.
MR101P	9	370	93	

Cargador de uvas y de pacas



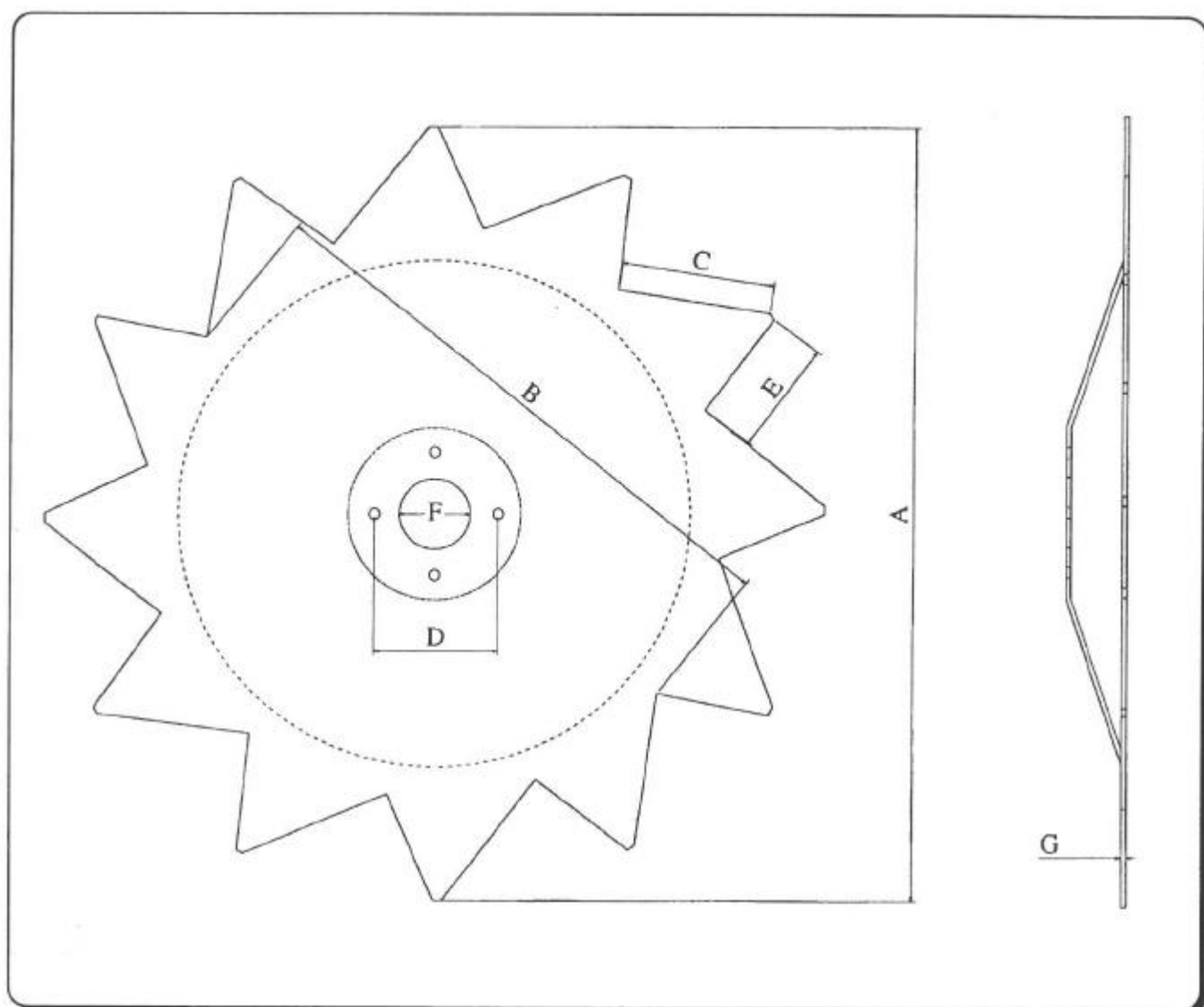
Código	Material	P.V.P.
CPC	Cargador de pacas completo	
CUFC	Cargador de uva fijo completo	
CUGC	Cargador de uva giratorio completo	

Cazoleta rodamiento 6205



Código	A	B	C	D	E	P.V.P.
C1001	92	76	57	45	7	

Disco de aricador dentado



Código	Referencia	A	B	C	D	E	F	G	P.V.P.
D500D	Derecha	495	370	100	77	70	45	3	
D500I	Izquierda	495	370	100	77	70	45	3	

Brazos Vibroflex



Limpia la superficie de malas hierbas.



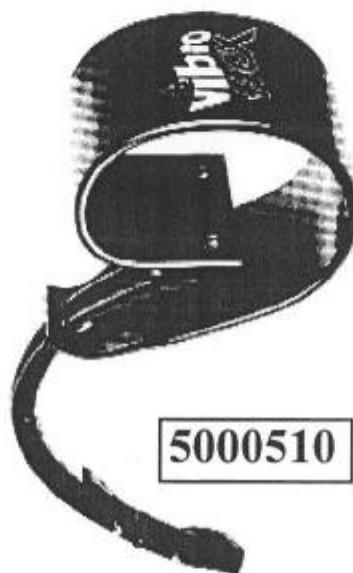
KKK1000



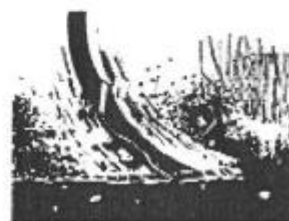
Desterronado y profundidad de labor uniformes.



Incorporación de rastrojos y malas hierbas.



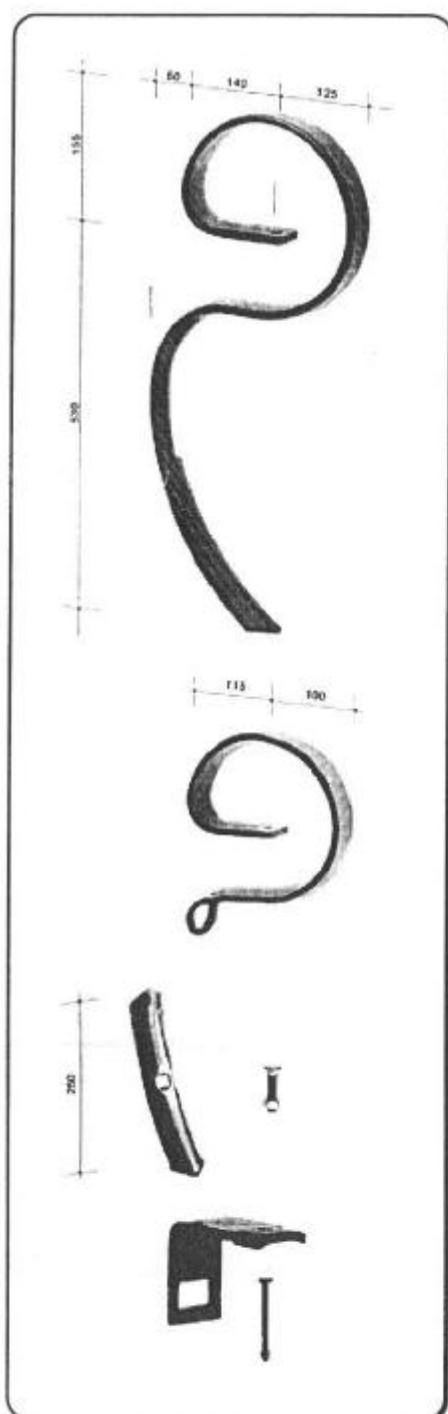
5000510



Alta vibración sin producir terrones.

Código	Descripción	P.V.P.
5000510	Conjunto Vibroflex VF-Kongskilde	
KKK1000	Brazo Kongskilde KKK-1000	

Brazo para vibrocultivador



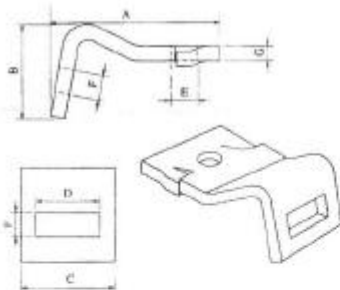
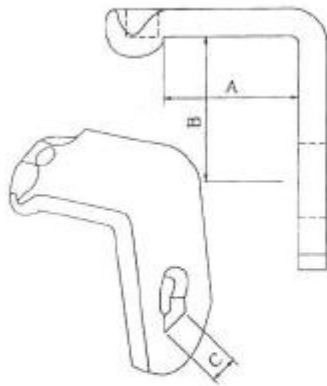
Código	Descripción	Dimensiones	Peso	Piezas/Pala	P.V.P.
300801	Brazo sin reja	45x12	5000	160	
300802	Brazo con reja	45x12	5750	160	

Código	Descripción	Dimensiones	Peso	Piezas/Pala	P.V.P.
300821	Refuerzo brazo	45x10	2600	320	

Código	Descripción	Dimensiones	Peso	Piezas/Pala	P.V.P.
302019	Reja reversible	60x6	0,71	25	

Código	Descripción	Dim.	Brazo	Refuerz.	Tubo	Peso	Piezas/Pala	P.V.P.
K303503	Amarre Chapa	70x10	45x12	45x10	60x60	0,87	20	
777073	Bulón	12x100	45x12	45x10	65x65	0,12	20	

Amarres



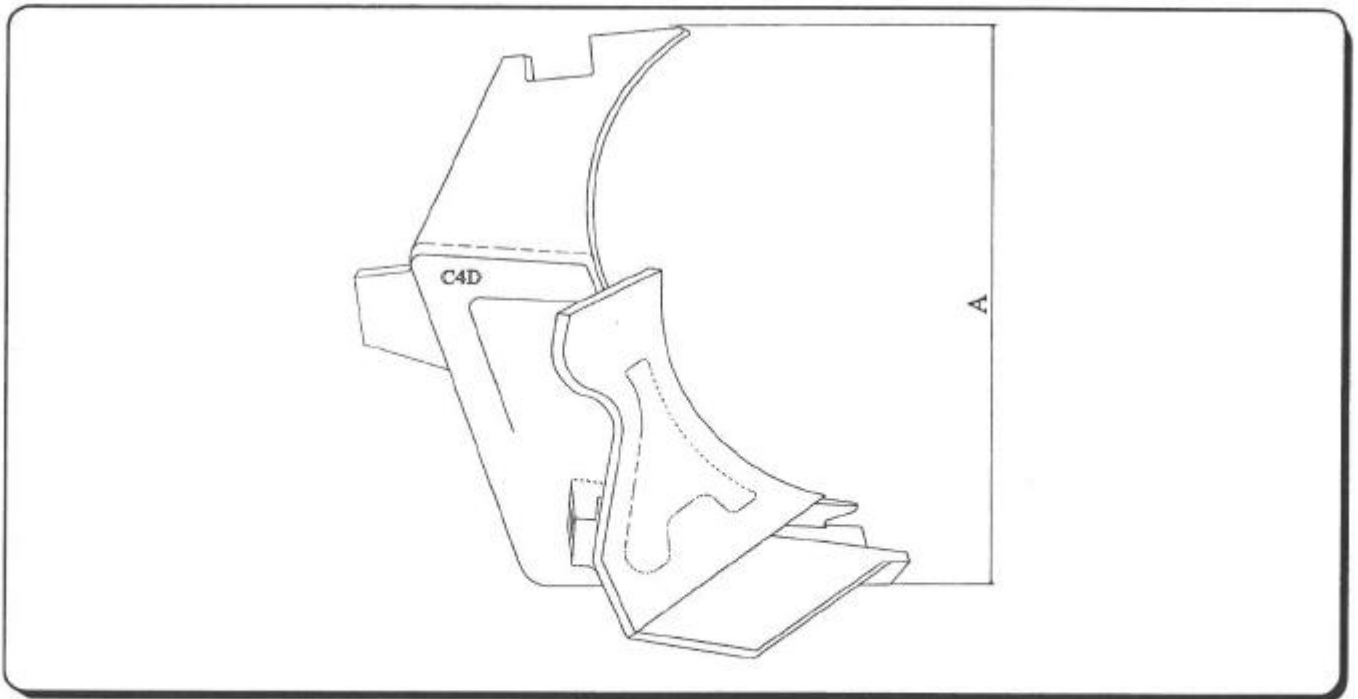
AMARRES FORJADOS

Código	A	B	C	P.V.P.
C20060030	60	30	20	
C20060060	60	60	20	
C20080060	80	60	200	
C27080080	80	80	27	
C27100060	100	60	27	
C27100100	100	100	27	
C32100060	100	60	32	
C32100080	100	80	32	
C32100100	100	100	32	

AMARRES DE KONGSKILDRE

Código	Referencia	A	B	C	D	E	F	G	P.V.P.
K41	Mod. K41	86	50	50	34	14	13	8	
K50	Mod. K50	80	85	60	34	14	20	8	
K303503	60x60 65-10 G.	100	110	70	47	14	35	10	

Cuerpos de arado

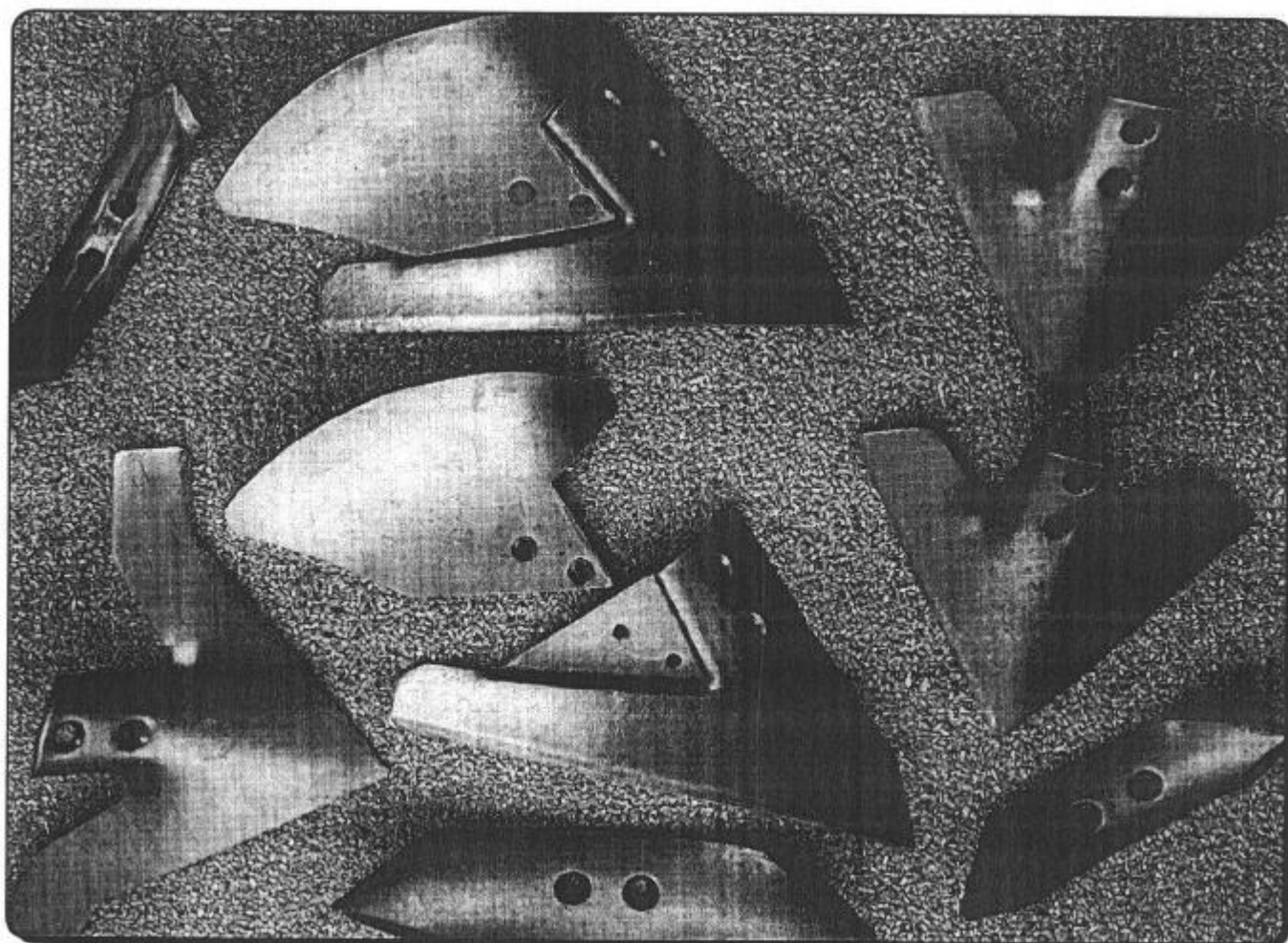


Código	Modelo	Reja	Formón	Vertedera	A	Peso (Kg)	P.V.P.
CC2D *	C-2 Der.	1343	40x30	1393-3-CC	640	37	
CC2I *	C-2 Izq.	1343	40x30	1393-3-CC	640	37	
CC3D *	C-3 Der.	1343	40x30	1393-3-CC	380	13,5	
CC3I *	C-3 Izq.	1343	40x30	1393-3-CC	380	13,5	
CC4D *	C-4 Der.	1343	40x30	1788	540	30	
CC4I *	C-4 Izq.	1343	40x30	1788	540	30	
CE35D	EBRO/35 Der.	1328	35x35	1753	580	26	
CE35I	EBRO/35 Izq.	1328	35x35	1753	580	26	
CC5D	C-5 Der.	1374	Puntera	1803	250	11,5	
CC5I	C-5 Izq.	1374	Puntera	1803	250	11,5	

* Artículo bajo pedido

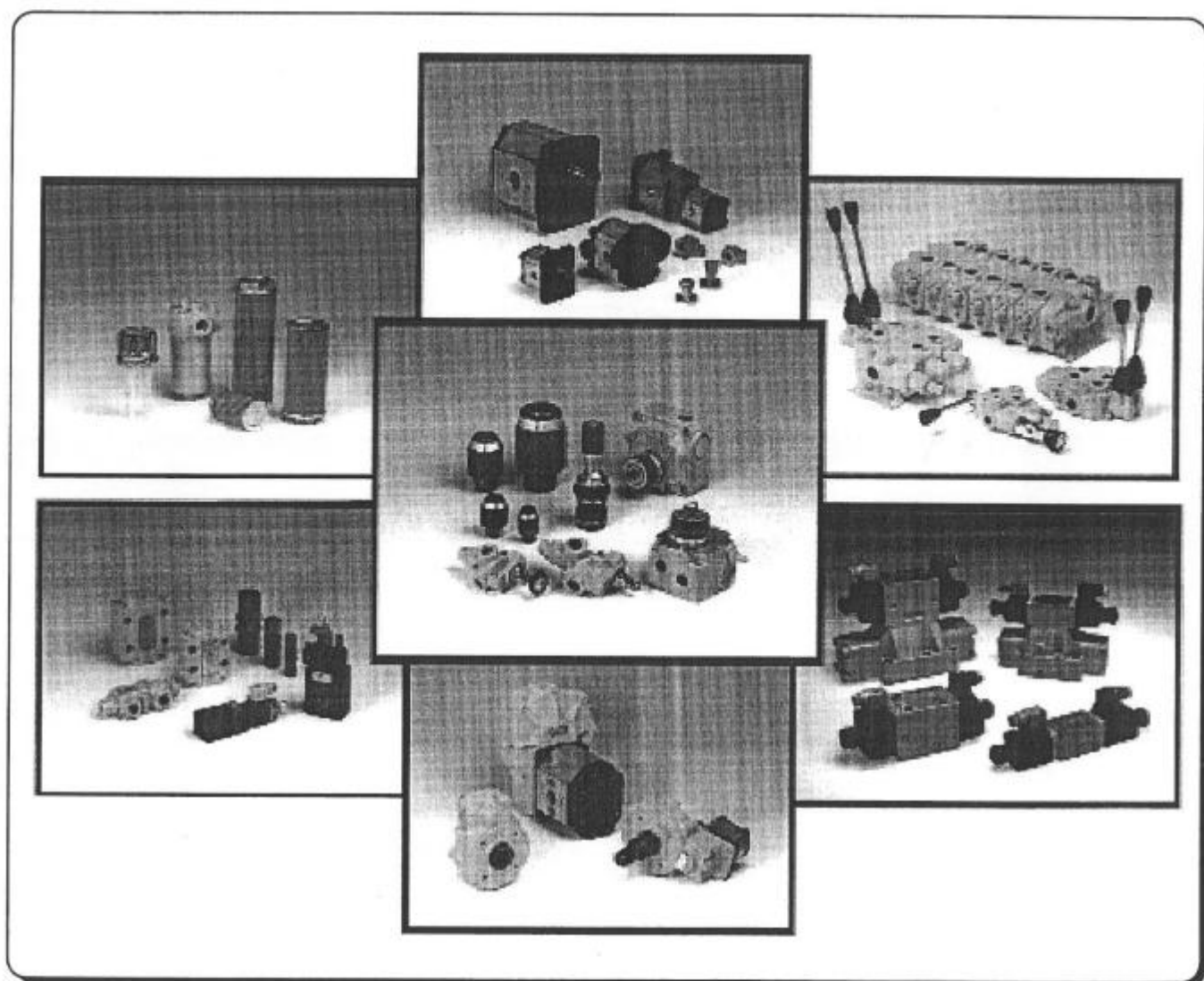
PRECIOS IVA NO INCLUIDO

Recambios agrícolas de calidad HIN-MEN



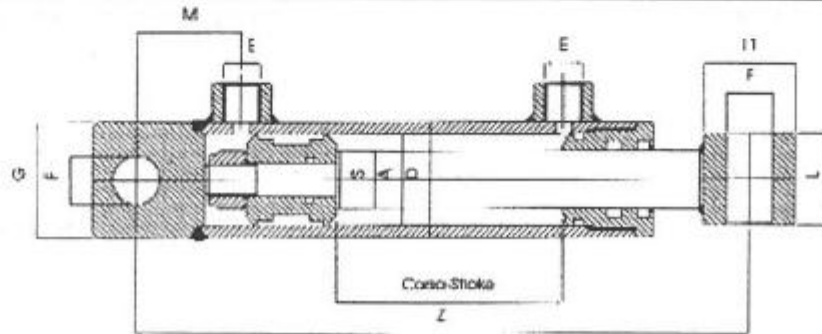
Código	Descripción	P.V.P.
4000BD	Reja cultivador completa alta derecha	
4000D	Reja cultivador completa baja derecha	
4000I	Reja cultivador completa baja izquierda	
4002D	Reja cultivador recambio derecha	
4003I	Reja cultivador recambio izquierda	
4004BD	Teja recambio alta derecha	

Componentes hidráulicos



SOLICITAR INFORMACION ESPECIFICA

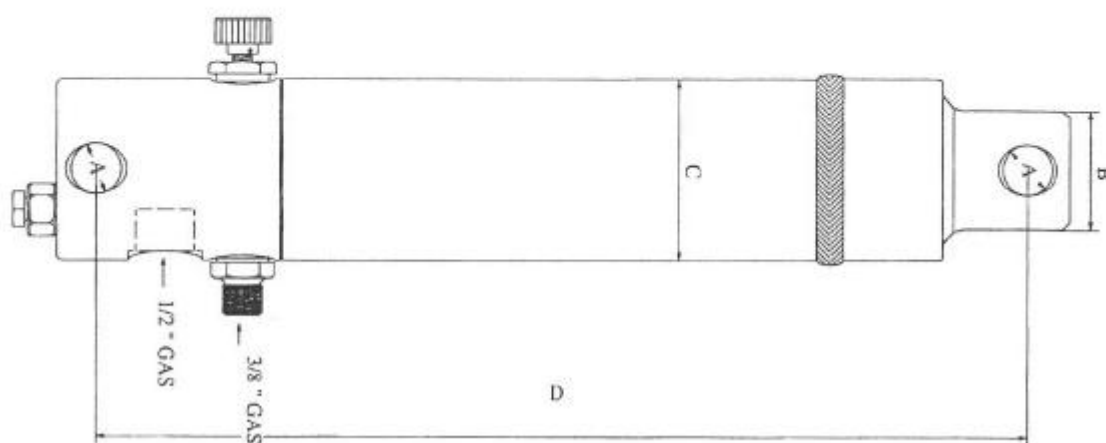
Cilindros doble efecto



Código	Ø D	Ø A	Ø S	Carrera	Z	E	M	L	L1	F	G	P.V.P.
HFR0200150	42	32	20	150	270	1/4"	32	35	30	15,5	40	
HFR0200200				200	320							
HFR0200300				300	420							
HFR1250300	50	40	25	300	470	3/8"	45	40	40	20,5	50	
HFR1250400				400	570							
HFR1250500				500	670							
HFR2300200	60	50	30	200	400	3/8"	58	45	50	25,5	60	
HFR2300300				300	500							
HFR2300400				400	600							
HFR2300500				500	700							
HFR2300600				600	800							
HFR2300700				700	900							
HFR2301100				1100	1300							
HFR2301200				1200	1400							
HFR3300200				70	60							
HFR3300300	300	500										
HFR3300350	350	550										
HFR3300400	400	600										
HFR3300450	450	650										
HFR3300500	500	700										
HFR3300600	600	800										
HFR3350300		35	300			500						
HFR4400200	80	70	40	200	410	3/8"	58	55	50	30,5	80	
HFR4400300				300	510							
HFR4400350				350	560							
HFR4400400				400	610							
HFR4400400TT *				400	610							
HFR4400450				450	660							
HFR4400500				500	710							
HFR4400600				600	810							
HFR4400700				700	910							
HFR4450400					45							
HFR5400200	92	80	40	200	410	3/8"	58	55	50	30,5	90	
HFR5400300				300	510							
HFR5400400				400	610							
HFR5400500				500	710							
HFR5400600				600	810							
HFR5400700				700	910							
HFR6500300	115	105	50	300	520	3/8"	58	70	65	30,5	115	
HFR6500400				400	620							

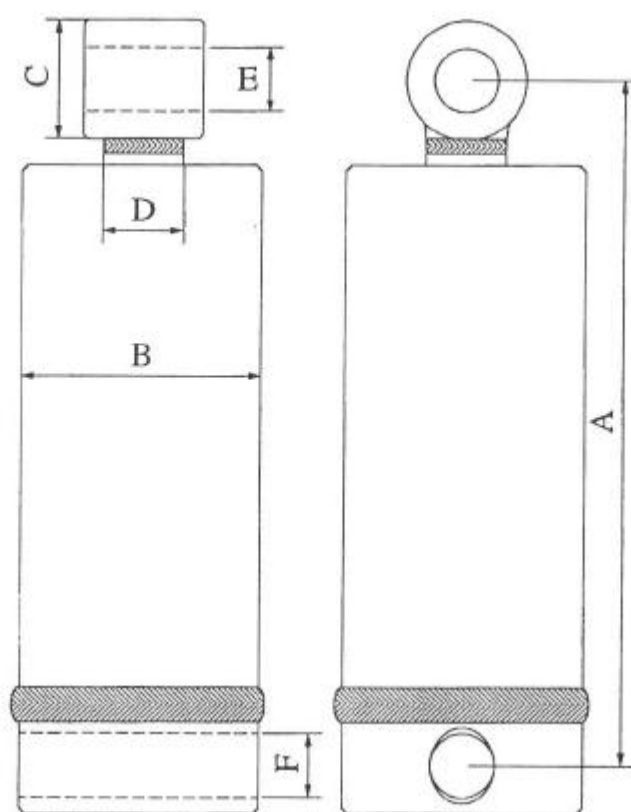
* = Taladro en la misma dirección que las tomas.

Cilindros cargapacas



Código	A	B	C	D	Carrera Exp.	P.V.P.
0500700200CP	20	47	75	370	160	

Cilindro amortiguador



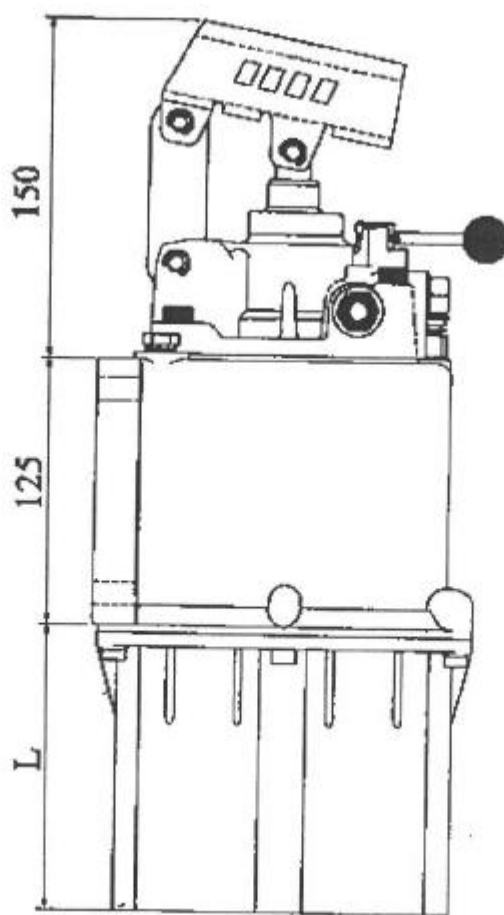
Código	A	B	C	D	E	F	Exp.	Sección	P.V.P.
0250700100AM	172	60	30	20	16	16	83	20*50	
0250700100AMR*	195	70	40	25	25	20	83	25*60	

Motores Hidráulicos Danfoss



SOLICITAR CATALOGO ESPECIFICO

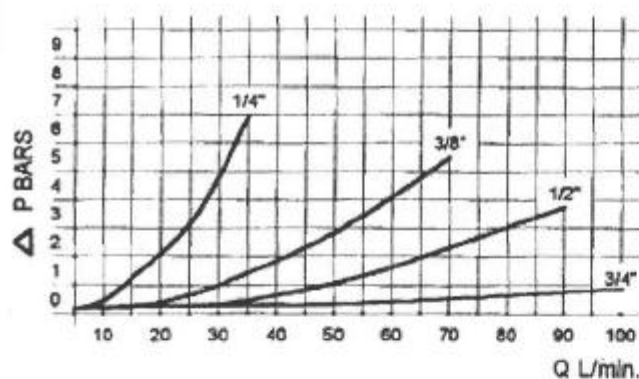
Bomba manual con depósito



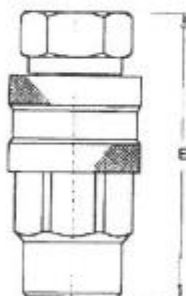
Código	Cilindrada (cm ³)	Presión (bar)	Inversor	Litros	L	A	P.V.P.
10600200020	25	300	NO	2	295	20	
10600200030	25	300	NO	3	330	60	
10600200049	25	300	NO	5	450	175	
10600300020	45	270	NO	5	450	175	
10600500046	25	300	SI	5	450	175	
10600600027	45	270	SI	5	450	175	

Enchufes rápidos

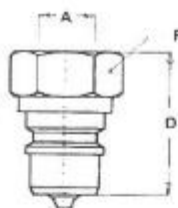
ENCHUFE RAPIDO SERIE "CETOP"



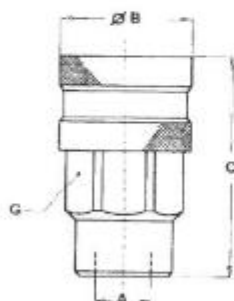
- INTERCAMBIABLE CON NORMAS ISO SERIE A
- SISTEMA DE CIERRE A VALVULA
- BAJO PEDIDO: PUEDE SUMINISTRARSE CON JUNTAS EN "VITON"
- FLUIDO: ACEITE HIDRAULICO
- TEMPERATURA: 50° C
- VISCOSIDAD: 30 Cst.



Código	Ø NOM. TUBO	MAX.PRES. TRABAJO	ROSCA	E	P.V.P.
3010101	6,3	300	1/4"	70,5	
3010102	10	300	3/8"	77	
3010103	12	250	1/2"	95	
3010104	20	250	3/4"	110,5	
3010105	25	250	1"	127	
3010106	32	250	1 1/4"	150	



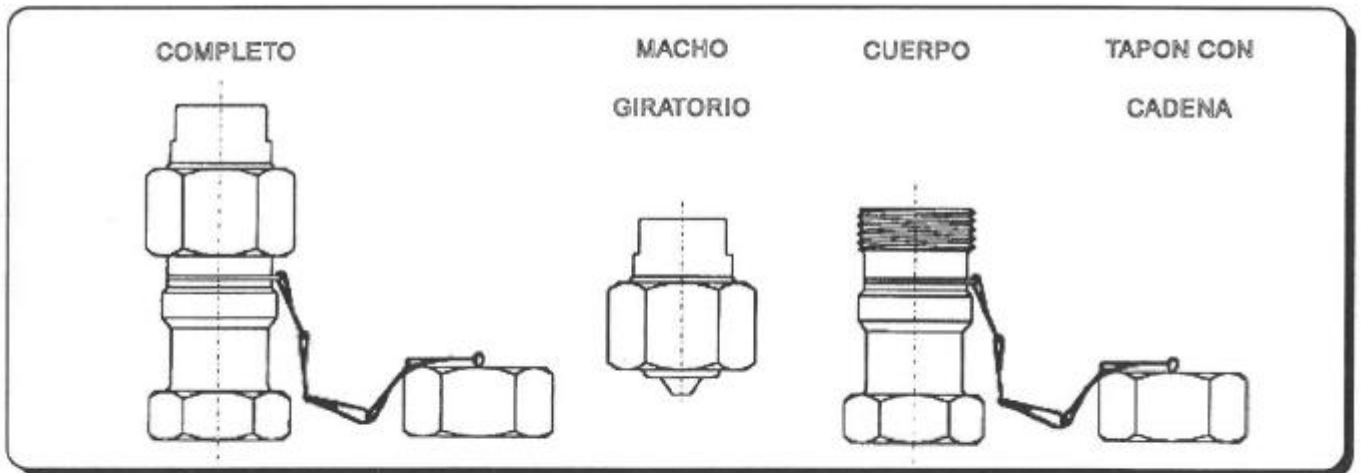
Código	Ø NOM. TUBO	MAX.PRES. TRABAJO	A (ROSCA)	D	F (E/C)	P.V.P.
3010111	6,3	300	1/4" BSP	35	19	
3010112	10	300	3/8" BSP	38	22	
3010113	12	250	1/2" BSP	41	27	
3010114	20	250	3/4" BSP	55	36	
3010115	25	250	1" BSP	63,5	41	
3010116	32	250	1 1/4" BSP	75	55	



Código	Ø NOM. TUBO	MAX.PRES. TRABAJO	A (ROSCA)	B	C	G (E/C)	P.V.P.
3010121	6,3	300	1/4" BSP	27	50	18	
3010122	10	300	3/8" BSP	31	55	24	
3010123	12	250	1/2" BSP	38	63,5	32	
3010124	20	250	3/4" BSP	48	83	38	
3010125	25	250	1" BSP	54	97	50	
3010126	32	250	1 1/4" BSP	70	117	60	

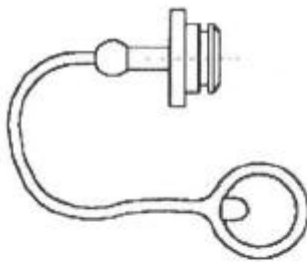
Conector autoroscante y tapones

CONECTOR AUTOROSCANTE SERIE "30103" CON TAPON PROTECTOR



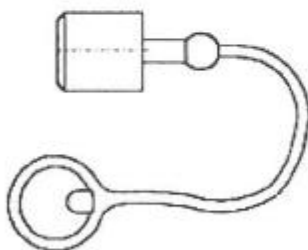
Código	Referencia	Rosca	P.V.P.
3010303	COMPLETO	1/2"	
3010313	MACHO GIRATORIO	1/2"	
3010323	CUERPO	1/2"	
3010333	TAPON CON CADENA	1/2"	

TAPONES DE CAUCHO PARA ENCHUFES RAPIDOS (NORMA CETOP) SERIE "30116"



TAPON MACHO

Código	Rosca	P.V.P.
3011601	1/4"	
3011602	3/8"	
3011603	1/2"	



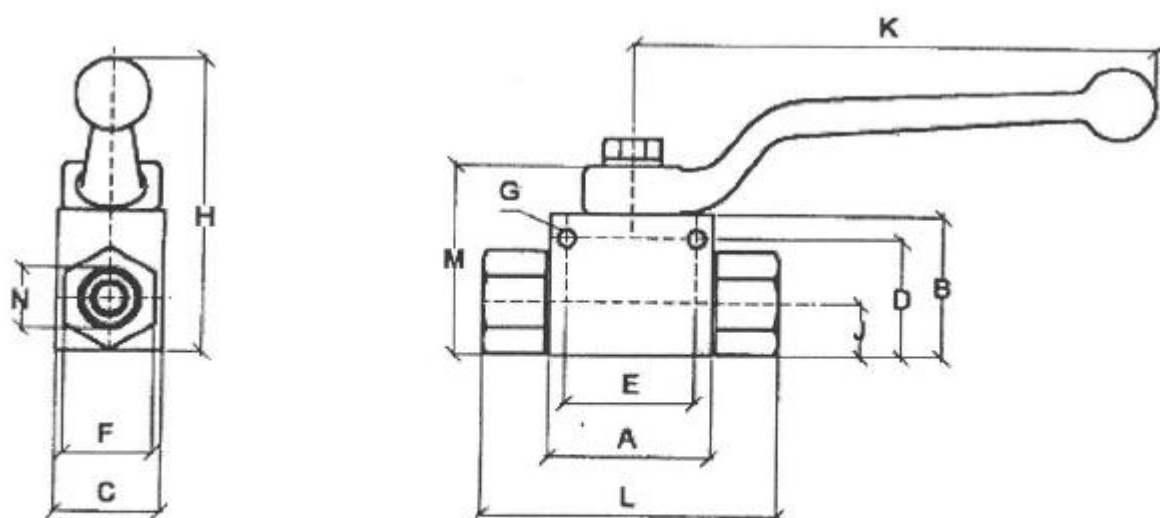
TAPON HEMBRA

Código	Rosca	P.V.P.
3011611	1/4"	
3011612	3/8"	
3011613	1/2"	

Válvulas de cierre esférico

VALVULA DE 2 VIAS

V2RHI

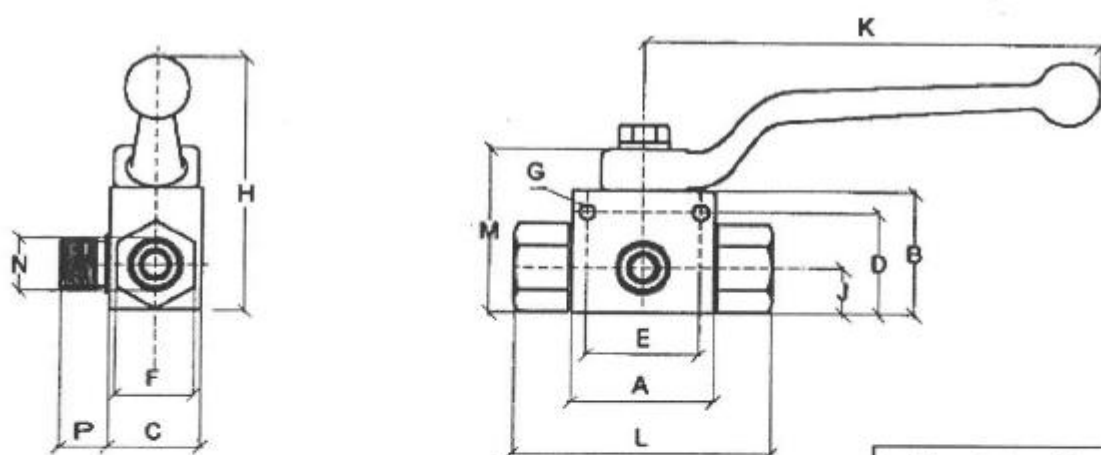


Código	Ø N	PRESION TRAB. BAR	ROSCA N	A	B	C	D	E	F	G	H	J	K	L	M	P.V.P.
3020201	6	500	1/4" GAS	40	35	26	29	31,5	22	4,5	64	13	110	72	47	
3020202	10	500	3/8" GAS	43,5	40	32	35	35	27	5,2	64	16	110	75	52	
3020203	13	500	1/2" GAS	48,5	45	35	39	38,5	30	6,5	76	17	130	85	56	
3020204	20	250	3/4" GAS	60	60	50	53	48,5	41	6,5	96	24	150	93	75	
3020205	25	250	1" GAS	65	65	55	58	50,5	46	8,5	104	27	152	114	85,5	
3020206	25	250	1" GAS	65	65	55	58	50,5	46	8,5	104	27	152	114	85,5	
3020207	25	250	1" GAS	65	65	55	58	50,5	46	8,5	104	27	152	114	85,5	

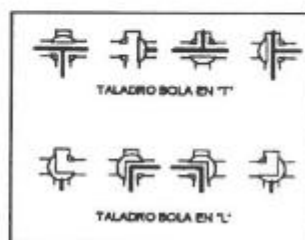
Válvulas de cierre esférico

VALVULA DE 3 VIAS

V3RH



IMPORTANTE: La entrada del fluido debe realizarse por el centro (rosca macho). al efectuar el trabajo, el extremo cerrado no debe tener presión.

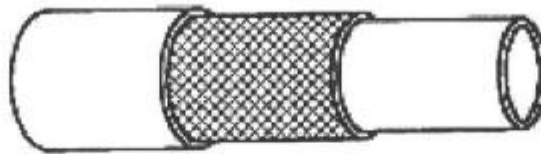


Código	Ø N	PRES. TRAB.	ROSCA N	A	B	C	D	E	F	G	H	J	K	L	M	P	P.V.P.
3020301	6	500 BAR	1/4" GAS	40	35	26	29	31,5	22	4,5	64	13	110	72	47	14	
3020302	10	500 BAR	3/8" GAS	43,5	40	32	35	35	27	5,2	64	16	110	75	52	14	
3020303	13	500 BAR	1/2" GAS	48,5	45	35	39	38,5	30	6,5	76	17	130	85	56	17	
3020304	20	250 BAR	3/4" GAS	60	60	50	53	48,5	41	6,5	96	24	150	93	75	20	
3020305	25	250 BAR	1" GAS	65	65	55	58	50,5	46	8,5	104	27	152	114	85,5	24	
3020306	25	250 BAR	1" GAS	65	65	55	58	50,5	46	8,5	104	27	152	114	85,5	24	
3020307	25	250 BAR	1" GAS	65	65	55	58	50,5	46	8,5	104	27	152	114	85,5	24	

Tuberías

TUBERIA DE MEDIA PRESION

RI-AT (SAE 100 RI-AT)



CARACTERISTICAS

Tubo interior de caucho sintético; Una trenza de refuerzo de acero tratado de alta resistencia; Cubierta de caucho sintético resistente a la abrasión, aceites, carburantes, y agentes atmosféricos.

APLICACIONES

Conducción de fluidos hidráulicos, carburantes, petroleos, etc...

TEMPERATURA DE SERVICIO

De -40°C a +100°C con puntas hasta los 120°C

Código	MANGUERA MODULO	Ø NOMINAL	Ø INT.		Ø EXT. max.	Ø TRENZA		Presión BAR		Radio min. curvatura mm.	PESO Kg/m	P.V.P.
			min.	max.		min.	max.	Servicio max.	Rotura min.			
710141204	1/4" - 04	6,5x13,5	6,2	7	14,15	10,6	11,7	195	780	95	0,25	
710141205	5/16" - 05	8x15,5	7,7	8,5	15,7	12,1	13,3	175	700	100	0,31	
710141206	3/8" - 06	9x17,5	9,3	10,1	18,1	14,5	15,7	160	640	110	0,36	
710141208	1/2" - 08	13x21	12,3	13,5	21,5	17,5	19	140	560	160	0,45	
710141210	5/8" - 10	16x24	15,5	16,7	24,7	20,6	22,2	105	420	180	0,52	
710141212	3/4" - 12	19x28	18,6	19,8	28,6	24,6	16,2	90	360	220	0,65	
710141216	1" - 16	25x36	25	26,4	36,6	32,5	34,1	70	280	275	0,91	

Tuberías

TUBERIA DE ALTA PRESION

R2-AT (SAE 100 R2-AT)



CARACTERISTICAS

Tubo interior de caucho sintético; Dos trenza de refuerzo de acero tratado de alta resistencia; Cubierta de caucho sintético resistente a la abrasión, aceites, carburantes, y agentes atmosféricos.

APLICACIONES

Conducción de fluidos hidráulicos, carburantes, petroleos, etc...

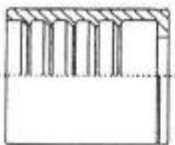
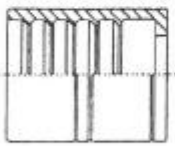
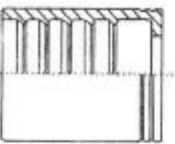
TEMPERATURA DE SERVICIO

De -40°C a +100°C con puntas hasta los 120°C

Código	MANGUERA MODULO	Ø NOMINAL	Ø INT.		Ø EXT. max.	Ø TRENZA		Presión BAR		Radio min. curvatura mm.	PESO Kg/m	P.V.P.
			min.	max.		min.	max.	Servicio max.	Rotura min.			
710141304	1/4" - 04	6,5x15	6,2	7	15,7	12,1	13,3	350	1400	95	0,36	
710141305	5/16" - 05	8x16,5	7,7	8,5	17,3	13,7	14,9	300	1200	100	0,45	
710141306	3/8" - 06	9,5x19,5	9,3	10,1	19,7	16,1	17,3	280	1120	110	0,54	
710141308	1/2" - 08	13x22,5	12,3	13,5	23,1	19	20,6	245	980	160	0,68	
710141310	5/8" - 10	16x25,5	15,5	16,7	26,3	22,2	23,8	195	780	180	0,80	
710141312	3/4" - 12	19x29,5	18,6	19,8	30,2	26,2	27,8	160	640	220	0,94	
710141316	1" - 16	25x37	25	26,4	37,8	34,1	35,7	130	520	275	1,06	

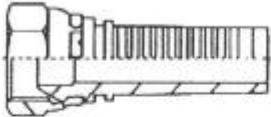
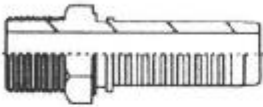
Casquillos de prensar

GAS BSP 60°

R1A / R1T	Código	Prensado	Manguera	P.V.P.
	1100003		3/16 "	
	1100004	18	1/4 "	
	1100005	17,5	5/16 "	
	1100006	20,7	3/8 "	
	1100008	23,5	1/2 "	
	1100010	27	5/8 "	
	1100012	31,2	3/4 "	
	1100016	41	1 "	
	1100020	48,5	1 1/4 "	
	1100024	55	1 1/2 "	
	1100032	66	2 "	
R2T	Código	Prensado	Manguera	P.V.P.
	1150003		3/16 "	
	1150004	19,2	1/4 "	
	1150005	20,5	5/16 "	
	1150006	22,1	3/8 "	
	1150008	24,1	1/2 "	
	1150010	29	5/8 "	
	1150012	30,5	3/4 "	
	1150016	40,5	1 "	
R2A	Código	Prensado	Manguera	P.V.P.
	1200003		3/16 "	
	1200004	17,3	1/4 "	
	1200005	20	5/16 "	
	1200006	21	3/8 "	
	1200008	26,8	1/2 "	
	1200010	28,7	5/8 "	
	1200012	32,6	3/4 "	
	1200016	40,3	1 "	
	1200020	51,5	1 1/4 "	
	1200024	60	1 1/2 "	
	1200032	71	2 "	

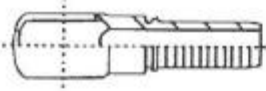
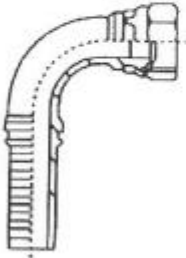
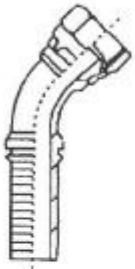
Racores prensar

GAS BSP 60°

HEMBRA GIRATORIA PRENSAR	Código	Rosca	Manguera	P.V.P.
	11200203	1/8 "	3/16 "	
	11200403	1/4 "	3/16 "	
	11200404	1/4 "	1/4 "	
	11200604	3/8 "	1/4 "	
	11200605	3/8 "	5/16 "	
	11200606	3/8 "	3/8 "	
	11200804	1/2 "	1/4 "	
	11200806	1/2 "	3/8 "	
	11200808	1/2 "	1/2 "	
	11201008	5/8 "	1/2 "	
	11201010	5/8 "	5/8 "	
	11201208	3/4 "	1/2 "	
	11201210	3/4 "	5/8 "	
	11201212	3/4 "	3/4 "	
	11201612	1 "	3/4 "	
	11201616	1 "	1 "	
	11202016	1 1/4 "	1 "	
	11202020	1 1/4 "	1 1/4 "	
	11202420	1 1/2 "	1 1/4 "	
11202424	1 1/2 "	1 1/2 "		
11203224	2 "	1 1/2 "		
11203232	2 "	2 "		
MACHO FIJO PRENSAR	Código	Rosca	Manguera	P.V.P.
	12200203	1/8 "	3/16 "	
	12200403	1/4 "	3/16 "	
	12200404	1/4 "	1/4 "	
	12200604	3/8 "	1/4 "	
	12200605	3/8 "	5/16 "	
	12200606	3/8 "	3/8 "	
	12200804	1/2 "	1/4 "	
	12200806	1/2 "	3/8 "	
	12200808	1/2 "	1/2 "	
	12201008	5/8 "	1/2 "	
	12201010	5/8 "	5/8 "	
	12201210	3/4 "	5/8 "	
	12201212	3/4 "	3/4 "	
	12201612	1 "	3/4 "	
	12201616	1 "	1 "	
	12202016	1 1/4 "	1 "	
	12202020	1 1/4 "	1 1/4 "	
	12202420	1 1/2 "	1 1/4 "	
	12202424	1 1/2 "	1 1/2 "	
12203224	2 "	1 1/2 "		
12203232	2 "	2 "		

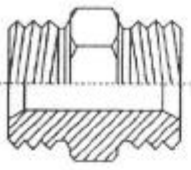
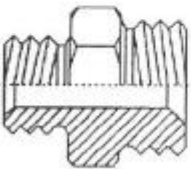
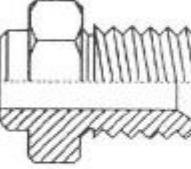
Racores prensar

GAS BSP 60°

ESFERICO PRENSAR	Código	Rosca	Manguera	P.V.P.
	13200404	1/4 "	1/4 "	
	13200604	3/8 "	1/4 "	
	13200605	3/8 "	5/16 "	
	13200606	3/8 "	3/8 "	
	13200806	1/2 "	3/8 "	
	13200808	1/2 "	1/2 "	
	13201208	3/4 "	1/2 "	
	13201210	3/4 "	5/8 "	
	13201212	3/4 "	3/4 "	
	13201612	1 "	3/4 "	
13201616	1 "	1 "		
CODO PRENSAR 90°	Código	Rosca	Manguera	P.V.P.
	14200404	1/4 "	1/4 "	
	14200604	3/8 "	1/4 "	
	14200605	3/8 "	5/16 "	
	14200606	3/8 "	3/8 "	
	14200806	1/2 "	3/8 "	
	14200808	1/2 "	1/2 "	
	14201008	5/8 "	1/2 "	
	14201010	5/8 "	5/8 "	
	14201208	3/4 "	1/2 "	
	14201210	3/4 "	5/8 "	
	14201212	3/4 "	3/4 "	
	14201612	1 "	3/4 "	
	14201616	1 "	1 "	
	14202016	1 1/4 "	1 "	
	14202020	1 1/4 "	1 1/4 "	
	14202420	1 1/2 "	1 1/4 "	
14202424	1 1/2 "	1 1/2 "		
14203224	2 "	1 1/2 "		
14203232	2 "	2 "		
CODO PRENSAR 45°	Código	Rosca	Manguera	P.V.P.
	14210404	1/4 "	1/4 "	
	14210604	3/8 "	1/4 "	
	14210605	3/8 "	5/16 "	
	14210606	3/8 "	3/8 "	
	14210806	1/2 "	3/8 "	
	14210808	1/2 "	1/2 "	
	14211008	5/8 "	1/2 "	
	14211010	5/8 "	5/8 "	
	14211208	3/4 "	1/2 "	
	14211210	3/4 "	5/8 "	
	14211212	3/4 "	3/4 "	
	14211612	1 "	3/4 "	
	14211616	1 "	1 "	
	14212016	1 1/4 "	1 "	
	14212020	1 1/4 "	1 1/4 "	
	14212420	1 1/2 "	1 1/4 "	
14212424	1 1/2 "	1 1/2 "		
14213224	2 "	1 1/2 "		
14213232	2 "	2 "		

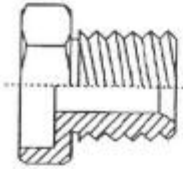
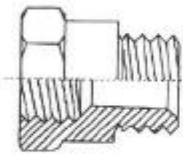
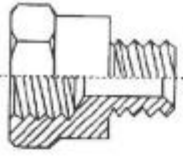
Racores unión

GAS BSP 60°

UNION MACHO MACHO	Código	Rosca	Rosca	P.V.P.
	30200202	1/8 "	1/8 "	
	30200404	1/4 "	1/4 "	
	30200606	3/8 "	3/8 "	
	30200808	1/2 "	1/2 "	
	30201010	5/8 "	5/8 "	
	30201616	1 "	1 "	
	30202020	1 1/4 "	1 1/4 "	
	30202424	1 1/2 "	1 1/2 "	
	30203232	2 "	2 "	
UNION MACHO REDUCIDA	Código	Rosca	Rosca	P.V.P.
	30300204	1/8 "	1/4 "	
	30300206	1/8 "	3/8 "	
	30300406	1/4 "	3/8 "	
	30300408	1/4 "	1/2 "	
	30300412	1/4 "	3/4 "	
	30300608	3/8 "	1/2 "	
	30300612	3/8 "	3/4 "	
	30300616	3/8 "	1 "	
	30300810	1/2 "	5/8 "	
	30300812	1/2 "	3/4 "	
	30300816	1/2 "	1 "	
	30300820	1/2 "	1 1/4 "	
	30301012	5/8 "	3/4 "	
	30301216	3/4 "	1 "	
	30301220	3/4 "	1 1/4 "	
	30301224	3/4 "	1 1/2 "	
	30301620	1 "	1 1/4 "	
	30301624	1 "	1 1/2 "	
30302024	1 1/4 "	1 1/2 "		
30302032	1 1/4 "	2 "		
30302432	1 1/2 "	2 "		
EMPALME SOLDAR PERNO	Código	Rosca	P.V.P.	
	304002	1/8 "		
	304004	1/4 "		
	304006	3/8 "		
	304008	1/2 "		
	304012	3/4 "		
	304016	1 "		
	304020	1 1/4 "		
	304024	1 1/2 "		
	304032	2 "		

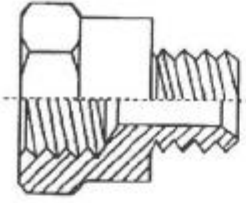
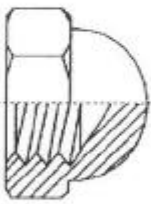
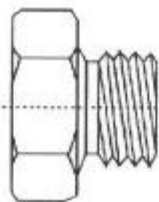
Racores unión

GAS BSP 60°

EMPALME SOLDAR CON ENCASTE	Código	Rosca		P.V.P.
	305002	1/8 "		
	305004	1/4 "		
	305006	3/8 "		
	305008	1/2 "		
	305012	3/4 "		
	305016	1 "		
	305020	1 1/4 "		
	305024	1 1/2 "		
	305032	2 "		
SUPLEMENTO IGUAL	Código	Rosca M	Rosca H	P.V.P.
	30600202	1/8 "	1/8 "	
	30600404	1/4 "	1/4 "	
	30600606	3/8 "	3/8 "	
	30600808	1/2 "	1/2 "	
	30601212	3/4 "	3/4 "	
	30601616	1 "	1 "	
	30602020	1 1/4 "	1 1/4 "	
	30602424	1 1/2 "	1 1/2 "	
	30603232	2 "	2 "	
SUPLEMENTO REDUCTOR	Código	Rosca M	Rosca H	P.V.P.
	30700204	1/8 "	1/4 "	
	30700406	1/4 "	3/8 "	
	30700408	1/4 "	1/2 "	
	30700608	3/8 "	1/2 "	
	30700812	1/2 "	3/4 "	
	30700816	1/2 "	1 "	
	30701216	3/4 "	1 "	
	30701220	3/4 "	1 1/4 "	
	30701620	1 "	1 1/4 "	
	30701624	1 "	1 1/2 "	
	30702024	1 1/4 "	1 1/2 "	
	30702032	1 1/4 "	2 "	
	30702432	1 1/2 "	2 "	

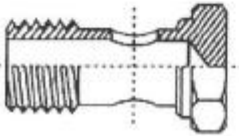
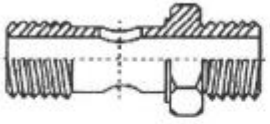
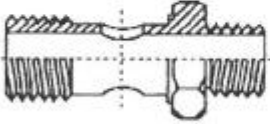
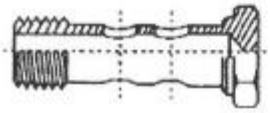
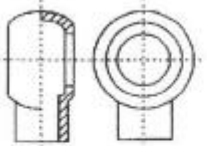
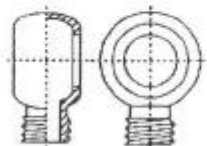
Racores unión

GAS BSP 60°

SUPLEMENTO AMPLIADOR	Código	Rosca M	Rosca H	P.V.P.
	30700402	1/4 "	1/8 "	
	30700604	3/8 "	1/4 "	
	30700804	1/2 "	1/4 "	
	30700806	1/2 "	3/8 "	
	30701208	3/4 "	1/2 "	
	30701608	1 "	1/2 "	
	30701612	1 "	3/4 "	
	30702012	1 1/4 "	3/4 "	
	30702016	1 1/4 "	1 "	
	30702416	1 1/2 "	1 "	
	30702420	1 1/2 "	1 1/4 "	
	30703220	2 "	1 1/4 "	
	30703224	2 "	1 1/2 "	
	TAPON CIEGO HEMBRA	Código	Rosca	
	308002	1/8 "		
	308004	1/4 "		
	308006	3/8 "		
	308008	1/2 "		
	308012	3/4 "		
	308016	1 "		
	308020	1 1/4 "		
	308024	1 1/2 "		
	308032	2 "		
TAPON MACHO	Código	Rosca		P.V.P.
	309002	1/8 "		
	309004	1/4 "		
	309006	3/8 "		
	309008	1/2 "		
	309010	5/8 "		
	309012	3/4 "		
	309016	1 "		
	309020	1 1/4 "		
	309024	1 1/2 "		
	309032	2 "		

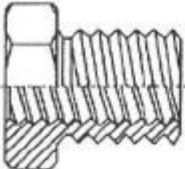
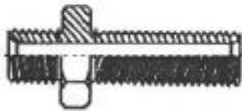

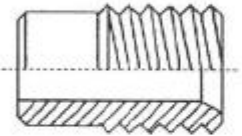
Racores unión

GAS BSP 60°

TORNILLO SIMPLE	Código	Rosca		P.V.P.
	310002	1/8 "		
	310004	1/4 "		
	310006	3/8 "		
	310008	1/2 "		
	310012	3/4 "		
	310016	1 "		
TORNILLO PROLONGADO	Código	Rosca		P.V.P.
	311004	1/4 "		
	311006	3/8 "		
	311008	1/2 "		
	311012	3/4 "		
	311016	1 "		
	TORNILLO REDUCTOR	Código	Rosca B	Rosca A
	31200406	1/4 "	3/8 "	
	31200608	3/8 "	1/2 "	
	31200812	1/2 "	3/4 "	
	31201216	3/4 "	1 "	
TORNILLO DOBLE	Código	Ojal		P.V.P.
	313004	1/4 "		
	313006	3/8 "		
	313008	1/2 "		
	313012	3/4 "		
	313016	1 "		
	ESFERICO SOLDAR	Código	Ojal	
	314002	1/8 "		
	314004	1/4 "		
	314006	3/8 "		
	314008	1/2 "		
	314012	3/4 "		
	314016	1 "		
ESFERICO ROSCADO	Código	Ojal	Rosca	P.V.P.
	315004	1/4 "	1/4 "	
	315006	3/8 "	3/8 "	
	315008	1/2 "	1/2 "	
	315012	3/4 "	3/4 "	
	315016	1 "	1 "	


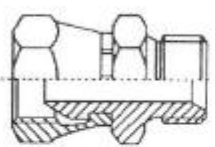
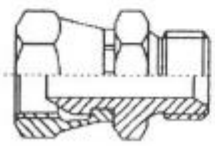
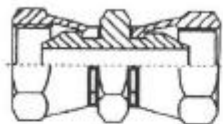
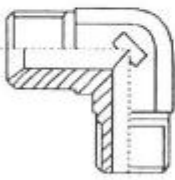
Racores unión

GAS BSP 60°

TAPON REDUCTOR MACHO HEMBRA	Código	M Rosca	H Rosca	P.V.P.
	31600402	1/4 "	1/8 "	
	31600602	3/8 "	1/8 "	
	31600604	3/8 "	1/4 "	
	31600804	1/2 "	1/4 "	
	31600806	1/2 "	3/8 "	
	31601206	3/4 "	3/8 "	
	31601208	3/4 "	1/2 "	
	31601608	1 "	1/2 "	
	31601612	1 "	3/4 "	
	31602012	1 1/4 "	3/4 "	
	31602016	1 1/4 "	1 "	
	31602416	1 1/2 "	1 "	
	31602420	1 1/2 "	1 1/4 "	
	31603220	2 "	1 1/4 "	
31603224	2 "	1 1/2 "		
PASATABIQUE	Código	Rosca		P.V.P.
	317004	1/4 "		
	317006	3/8 "		
	317008	1/2 "		
	317012	3/4 "		
	317016	1 "		
	317020	1 1/4 "	CON TUERCA	
TUERCA PASATABIQUE	Código	Rosca		P.V.P.
	318004	1/4 "		
	318006	3/8 "		
	318008	1/2 "		
	318012	3/4 "		
	318016	1 "		
SOLDABLE LISO, CONO 60°	Código	Rosca		P.V.P.
	319002	1/8 "		
	319004	1/4 "		
	319006	3/8 "		
	319008	1/2 "		
	319012	3/4 "		
	319016	1 "		
	319020	1 1/4 "		
	319024	1 1/2 "		
319032	2 "			

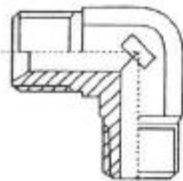
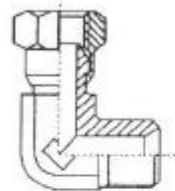
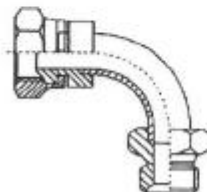
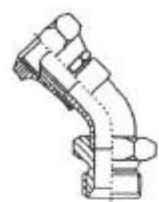
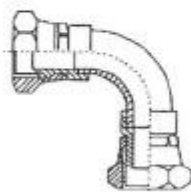
Racores unión

GAS BSP 60°

MANGUITO SOLDAR HEMBRA	Código	Rosca		P.V.P.
	320002	1/8 "		
	320004	1/4 "		
	320006	3/8 "		
	320008	1/2 "		
	320012	3/4 "		
	320016	1 "		
	320020	1 1/4 "		
	320024	1 1/2 "		
	320032	2 "		
ADAPTADOR M.F. T.L.	Código	T.L. Rosca	M.F. Rosca	P.V.P.
	32100404	1/4 "	1/4 "	
	32100606	3/8 "	3/8 "	
	32100808	1/2 "	1/2 "	
	32101212	3/4 "	3/4 "	
	32101616	1 "	1 "	
	32102020	1 1/4 "	1 1/4 "	
	32102424	1 1/2 "	1 1/2 "	
ADAPTADOR M.F. T.L. REDUCIDO	Código	T.L. Rosca	M.F. Rosca	P.V.P.
	32150402	1/4 "	1/8 "	
	32150604	3/8 "	1/4 "	
	32150806	1/2 "	3/8 "	
	32151208	3/4 "	1/2 "	
	32151612	1 "	3/4 "	
	32152012	1 1/4 "	3/4 "	
	32152016	1 1/4 "	1 "	
32152420	1 1/2 "	1 1/4 "		
ADAPTADOR T.L. T.L.	Código	T.L. Rosca	M.F. Rosca	P.V.P.
	32200404	1/4 "	1/4 "	
	32200606	3/8 "	3/8 "	
	32200808	1/2 "	1/2 "	
	32201212	3/4 "	3/4 "	
	32201616	1 "	1 "	
CODO M.M.	Código	Rosca	Rosca	P.V.P.
	32300404	1/4 "	1/4 "	
	32300606	3/8 "	3/8 "	
	32300808	1/2 "	1/2 "	
	32301212	3/4 "	3/4 "	
	32301616	1 "	1 "	
	32302020	1 1/4 "	1 1/4 "	
	32302424	1 1/2 "	1 1/2 "	

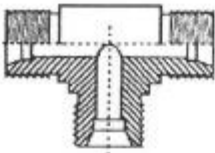
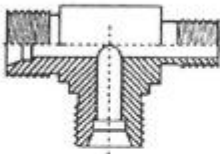
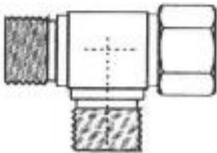
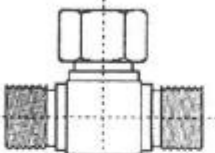
Racores unión

GAS BSP 60°

CODO M.M. REDUCIDO	Código	Rosca	Rosca	P.V.P.
	32350204	1/8 "	1/4 "	
	32350406	1/4 "	3/8 "	
	32350608	3/8 "	1/2 "	
	32350812	1/2 "	3/4 "	
	32351216	3/4 "	1 "	
CODO M.F. T.L.	Código	Rosca	Rosca	P.V.P.
	32400404	1/4 "	1/4 "	
	32400606	3/8 "	3/8 "	
	32400808	1/2 "	1/2 "	
	32401212	3/4 "	3/4 "	
	32401616	1 "	1 "	
	32402020	1 1/4 "	1 1/4 "	
32402424	1 1/2 "	1 1/2 "		
CODO ACCESORIAL M.F. T.L. 90°	Código	Rosca	Rosca	P.V.P.
	32500404	1/4 "	1/4 "	
	32500606	3/8 "	3/8 "	
	32500808	1/2 "	1/2 "	
	32501212	3/4 "	3/4 "	
	32501616	1 "	1 "	
	32502020	1 1/4 "	1 1/4 "	
	32502424	1 1/2 "	1 1/2 "	
32503232	2 "	2 "		
CODO ACCESORIAL M.F. T.L. 45°	Código	Rosca	Rosca	P.V.P.
	32510404	1/4 "	1/4 "	
	32510606	3/8 "	3/8 "	
	32510808	1/2 "	1/2 "	
	32511212	3/4 "	3/4 "	
	32511616	1 "	1 "	
CODO ACCESORIAL T.L. T.L. 90°	Código	Rosca	Rosca	P.V.P.
	32520404	1/4 "	1/4 "	
	32520606	3/8 "	3/8 "	
	32520808	1/2 "	1/2 "	
	32521212	3/4 "	3/4 "	
	32521616	1 "	1 "	

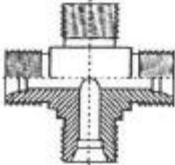
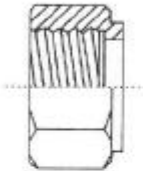
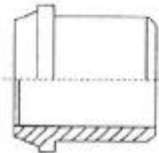
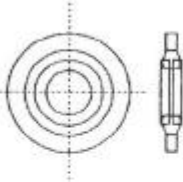
Racores unión

GAS BSP 60°

TE IGUAL	Código	M Rosca	M Rosca	M Rosca	P.V.P.
	32600404	1/4 "	1/4 "	1/4 "	
	32600606	3/8 "	3/8 "	3/8 "	
	32600808	1/2 "	1/2 "	1/2 "	
	32601212	3/4 "	3/4 "	3/4 "	
	32601616	1 "	1 "	1 "	
TE REDUCIDA	Código	M Rosca	M Rosca	M Rosca	P.V.P.
	32610402	1/4 "	1/4 "	1/8 "	
	32610604	3/8 "	3/8 "	1/4 "	
	32610806	1/2 "	1/2 "	3/8 "	
	32611208	3/4 "	3/4 "	1/2 "	
	32611612	1 "	1 "	3/4 "	
TE T.L. LATERAL	Código	M Rosca	M Rosca	TL Rosca	P.V.P.
	32620404	1/4 "	1/4 "	1/4 "	
	32620606	3/8 "	3/8 "	3/8 "	
	32620808	1/2 "	1/2 "	1/2 "	
	32621212	3/4 "	3/4 "	3/4 "	
	32621616	1 "	1 "	1 "	
TE T.L. CENTRAL	Código	M Rosca	M Rosca	TL Rosca	P.V.P.
	32630404	1/4 "	1/4 "	1/4 "	
	32630606	3/8 "	3/8 "	3/8 "	
	32630808	1/2 "	1/2 "	1/2 "	
	32631212	3/4 "	3/4 "	3/4 "	
	32631616	1 "	1 "	1 "	

Racores unión

GAS BSP 60°

CRUZ MACHO IGUAL	Código	Rosca	P.V.P.
	32700404	1/4 "	
	32700606	3/8 "	
	32700808	1/2 "	
	32701212	3/4 "	
	32701616	1 "	
TUERCA CONO AJUSTE	Código	Rosca	P.V.P.
	328004	1/4 "	
	328006	3/8 "	
	328008	1/2 "	
	328012	3/4 "	
	328016	1 "	
	328020	1 1/4 "	
	328024	1 1/2 "	
328032	2 "		
CONO AJUSTE	Código	Rosca	P.V.P.
	328504	1/4 "	
	328506	3/8 "	
	328508	1/2 "	
	328512	3/4 "	
	328516	1 "	
	328520	1 1/4 "	
	328524	1 1/2 "	
328532	2 "		
ARANDELAS METAL BUNA	Código	Rosca	P.V.P.
	329002	1/8 "	
	329004	1/4 "	
	329006	3/8 "	
	329008	1/2 "	
	329012	3/4 "	
	329016	1 "	
	329020	1 1/4 "	
	329024	1 1/2 "	
329032	2 "		





EJES Y RUEDAS



GRUPOS Y TRANSMISIONES



HIDRÁULICA



COMPONENTES AGRÍCOLAS

Líderes en distribución
de grandes marcas
de productos agrícolas

CENTRAL:
C/ PLATA, 33-C
POLÍG. IND. SAN CRISTÓBAL
TELF.: 983 21 73 26
47012 VALLADOLID (ESPAÑA)
e-mail: castle@castleagroindustrial.com

<http://www.castleagroindustrial.com>