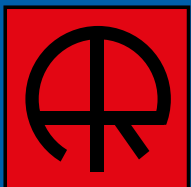
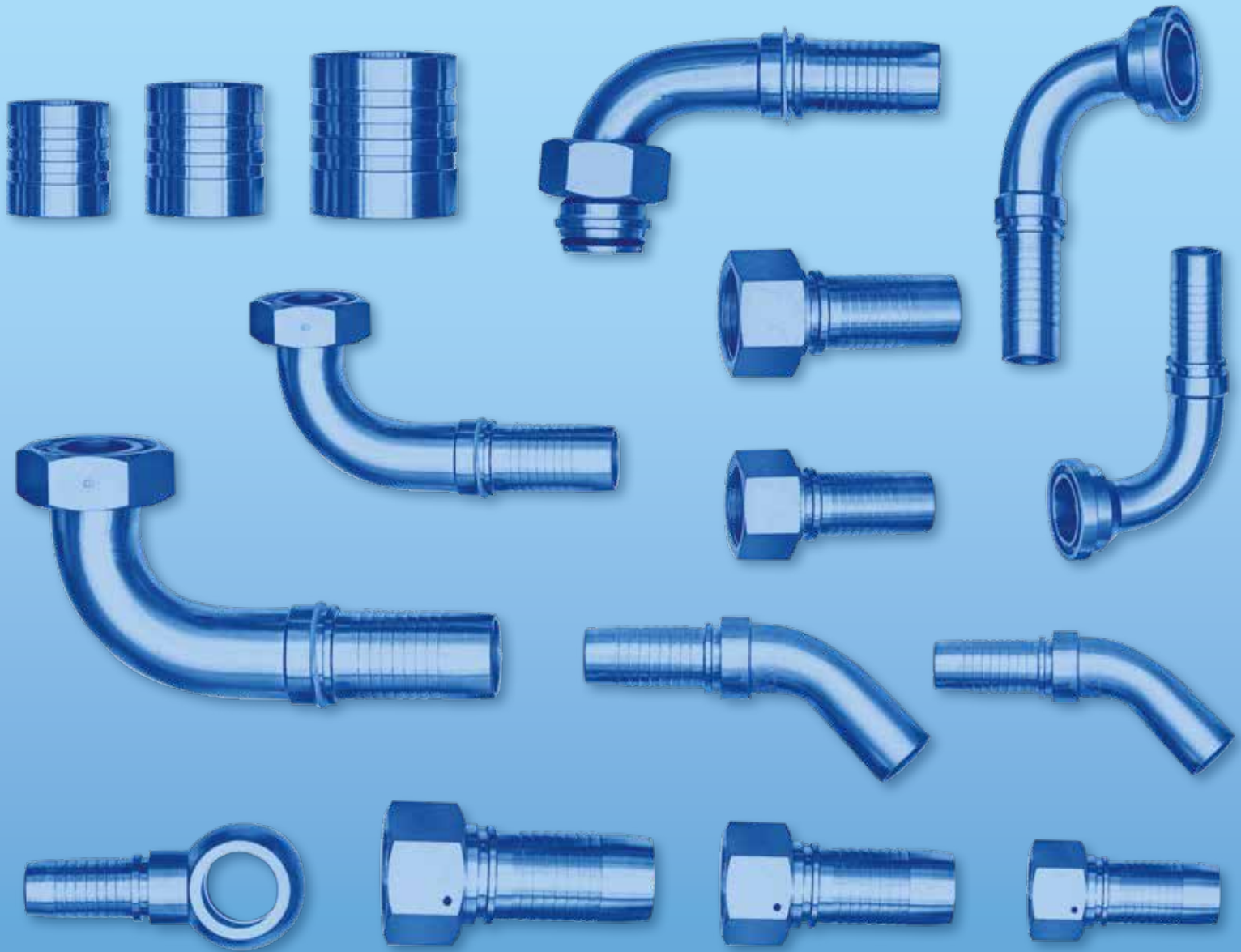


**RACCORDI TUBO FLESSIBILE  
SCHLAUCHARMATUREN  
FLEXIBLE TUBE FITTINGS  
EMBOUTS DE FLEXIBLES  
RACOR PARA TUBO FLEXIBLE**

CAT. 4Q/H



**RASTELLI**  
**RACCORDI - s.r.l.**  
27019 VILLANTERIO (PV) - ITALIA



**I NOSTRI INDIRIZZI - UNSERE ADRESSE - OUR ADDRESSES  
NOS ADRESSES - NUESTRAS SEÑAS**

**SEDE CENTRALE - HAUPTSITZ - HEAD OFFICE  
SIÈGE CENTRAL - SEDE CENTRAL**

**Rastelli Raccordi - s.r.l.**  
I-27019 VILLANTERIO (PV)  
Tel. (+39) 0382 / 963000 r.a. - 967257 - 967067  
Fax. (+39) 0382 / 967080 - 963210  
email: [marketing.it@rastelliraccordi.it](mailto:marketing.it@rastelliraccordi.it)  
[administration.it@rastelliraccordi.it](mailto:administration.it@rastelliraccordi.it)  
sito internet: [www.rastelliraccordi.org](http://www.rastelliraccordi.org)

*Organizzazione di vendita in Italia  
Verkaufsorganisation in Italien  
Sales organization in Italy  
Organisation des ventes en Italie  
Organización de ventas en Italia*

**TORINO**

Via 1° Maggio n. 2/4  
10043 Orbassano (To)  
Tel. 011-611508 / 6197041 - Fax 011-6191106  
e-mail: [torino.it@rastelliraccordi.it](mailto:torino.it@rastelliraccordi.it)

**PADOVA**

Via Navigazione Interna, 9  
Tel. 049-7800933 - Fax 049-7800234  
e-mail: [padova.it@rastelliraccordi.it](mailto:padova.it@rastelliraccordi.it)

**BOLOGNA**

**Calderara di Reno - Loc. Bargellino**  
Via dell'Industria, 4/e  
Tel. 051-728889 / 728886 - Fax 051-727486  
e-mail: [bologna.it@rastelliraccordi.it](mailto:bologna.it@rastelliraccordi.it)

**AVELLINO**

**S. Martino Valle Caudina**  
Strada Statale 7 - Km. 246  
Tel. 0824 / 832714 - Fax 0824 / 832720  
e-mail: [avellino.it@rastelliraccordi.it](mailto:avellino.it@rastelliraccordi.it)

*Organizzazione di vendita in Europa  
Verkaufsorganisation in Europa  
Sales organization in Europe  
Organisation des ventes en Europe  
Organización de ventas en Europa*

**D-73760 OSTFILDERN-NELLINGEN**

Felix Wankel Str. 21  
Tel. (+49) 711-3412086 - Fax (+49) 711-3412142  
e-mail: [germany@rastelliraccordi.eu](mailto:germany@rastelliraccordi.eu)

**28000 CHARTRES-FRANCE**

1, Pôle Atlantis  
Téléphone: (+33) 2-37302466  
Télécopie: (+33) 2-37907982  
e-mail: [france1@rastelliraccordi.eu](mailto:france1@rastelliraccordi.eu)  
[france2@rastelliraccordi.eu](mailto:france2@rastelliraccordi.eu)

**44335 NANTES-CEDEX 3**

61, Rue de la Garde - BP93509  
Téléphone: (+33) 2-40521905  
Télécopie: (+33) 2-40521961  
e-mail: [nantes@rastelliraccordi.eu](mailto:nantes@rastelliraccordi.eu)

**08107 MARTORELLES Barcelona (ESPAÑA)**

C/Can Fanosa n. 18  
Poligono Industrial Roca  
Teléfono (+34) 93-5705895 -  
Telefax (+34) 93-5705954  
e-mail: [espana@rastelliraccordi.eu](mailto:espana@rastelliraccordi.eu)

*Organizzazione di vendita nel Mondo  
Verkaufsorganisation in der Welt  
Sales organization in the World  
Organisation des ventes dans le Monde  
Organización de ventas en el Mundo*

RASTELLI RACCORDI TRADING (Nanjing) CO. LTD  
Room C6-103, Jangsu Life Science & Technology  
Innovation Park, n° 9 Weidi Rd, Qixia District, Nanjing PRC  
email: [yanhua.wu@rastelliraccordi.it](mailto:yanhua.wu@rastelliraccordi.it)

**CATALOGO:** RACCORDI TUBO FLESSIBILI  
**CATALOGUE:** SCHLAUCHARMATUREN  
**CATALOGUE:** FLEXIBLE TUBE FITTINGS  
**KATALOG:** EMBOUTS DE FLEXIBLES  
**CATALOGO:** RACOR PARA TUBO FLEXIBLE



---

**CERTIFICAZIONI DI QUALITA'  
QUALITÄTSZERTIFIKATE  
QUALITY CERTIFICATES  
CERTIFICATION DE QUALITE  
CERTIFICACIÓN DE CALIDAD**



**RINA**  
[www.rina.org](http://www.rina.org)

- CERTIFICATO N° 95/94/S
- ZERTIFIKATE N° 95/94/S
- CERTIFICATE N° 95/94/S
- CERTIFICATION N° 95/94/S
- CERTIFICADO N° 95/94/S



THE INTERNATIONAL  
CERTIFICATION NETWORK

- CERTIFICATO N° IT 2633
- ZERTIFIKATE N° IT 2633
- CERTIFICATE N° IT 2633
- CERTIFICATION N° IT 2633
- CERTIFICADO N° IT 2633





ESECUZIONE:

ACCIAIO AL CARBONIO  
ACCIAIO INOX AISI 316 (su richiesta)

---

FABRICATION:

ACIER AU CARBONE  
ACIER INOX AISI 316 (sur demande)

---

EXECUTION:

CARBON STEEL  
STAINLESS/STEEL AISI 316 (on request)

---

HERSTELLUNG:

KOHLENSTAHL  
EDELSTHAL AISI 316 (zur Verfügung)

---

CONSTRUCCION:

ACERO AL CARBONIO  
ACERO INOXIDABLE AISI 316 (a petición)

Per ordinare i raccordi in ACCIAIO INOX (AISI 316) sostituire nel codice di ordinazione la lettera "T" con la lettera "I"

---

Pour commander les raccords EN ACIER INOXYDABLE (AISI 316), remplacer la lettre "T" par la lettre "I" dans le code d'ordination

---

To order stainless steel fittings (AISI 316), replace the letter "T" with the letter "I"

---

Um die Armaturen aus Edelstahl (AISI 316) zu bestellen, ersetzen Sie den Buchstaben "T" durch den Buchstaben "I" im Ordinationscode

---

Para solicitar los racores de ACERO INOXIDABLE (AISI 316), reemplace la letra "T" con la letra "I" en el código de identificación



## MONTAGGIO TUBI FLESSIBILI - SCHLAUCHLEITUNGEN EINBAU - HOSES INSTALLATION TUYAUX FLEXIBLES MONTAGE - TUBERIAS FLEXIBLES MONTAJE

Per assicurare la funzionalità e per evitare di abbreviare la durata del tubo flessibile tramite eccessiva sollecitazione, è necessario soddisfare i requisiti seguenti.

Um die Funktionsfähigkeit sicherzustellen und die Lebensdauer der Schlauchleitungen nicht durch zusätzliche Beanspruchung zu verkürzen, sind nachfolgende Anforderungen zu erfüllen.

In order to ensure their good working state and to avoid shortening the life of the hoses through excessive stress, it is essential that the following requirements be observed.

Pour assurer leur fonction et éviter de raccourcir la durée des tuyaux à cause d'une sollicitation excessive, il est essentiel d'observer les conditions suivantes.

Para garantizar la funcionalidad y evitar que se reduzca la duración del tubo flexible por causa de excesiva utilización, es necesario cumplir los requisitos siguientes.

### 1. REQUISITI - ANFORDERUNGEN - REQUIREMENTS - CONDITIONS REQUISES - REQUISITOS

La lunghezza del tubo flessibile si determina sulla base delle condizioni di montaggio. È necessario tener conto dell'accorciamento oppure dell'allungamento possibili sotto pressione, secondo i dati riportati nella norma relativa del tubo.

Die Schlauchleitungslänge ist entsprechend den Einbauverhältnissen zu bestimmen. Die mögliche Kürzung oder Längung unter Druck ist entsprechend den Angaben in der jeweiligen Schlauchnorm zu berücksichtigen.

The hose length shall be defined on the basis of the conditions of installation. It is important to consider the possible shortening or lengthening of a hose under pressure, as reported in the specific norm referred to the hose.

La longueur du tuyau doit être établie sur la base des conditions de montage. Il faut tenir compte du raccourcissement ou bien de l'allongement possibles du tuyau sous pression, selon les données indiquées dans la norme relative du tuyau.

La longitud de un tubo flexible debe ser determinada de acuerdo con las condiciones de montaje. Es necesario tener en cuenta la reducción o los alargamientos posibles bajo presión, según los datos indicados de la norma relativa a cada tubo.

1.1 Si deve evitare di attorcigliare il tubo (vedi fig. 1).

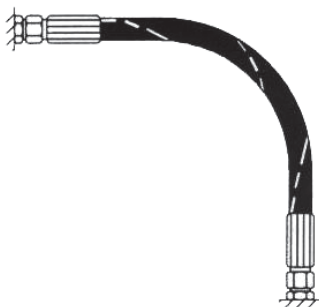
1.1 Any twisting of a hose shall be avoided (see Fig. 1).

1.1 Se debe evitar, torcer el tubo flexible (ver Fig. 1).

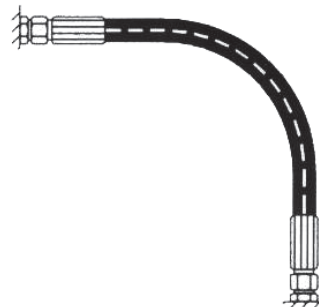
1.1 Ein Verdrehen des Schlauches ist zu vermeiden (siehe Bild 1).

1.1 Il faut éviter de tordre le tuyau (voir Fig. 1).

Figura 1 - Bild 1 - Figure 1



errato - falsch - wrong - faux - incorrecto



corretto - richtig - right - bon - correcto

**1.2** I tubi flessibili devono essere montati in modo che non sussista rischio di rottura per trazione in tutte le condizioni d'esercizio, salvo che per peso proprio; e neppure una sollecitazione del tubo in caso di piccole lunghezze (vedi Fig. 2).

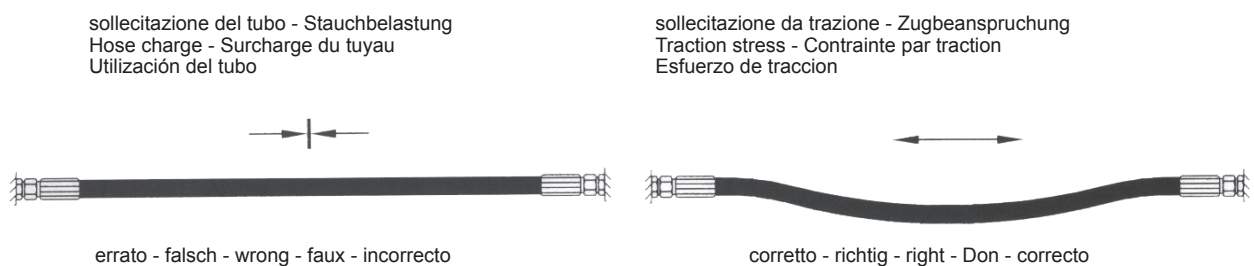
**1.2** Schlauchleitungen sollen so eingebaut sein, daß in allen Betriebszuständen Zugbeanspruchung, ausgenommen durch Eigengewicht, entfällt; ebenso Schlauchbelastung bei kurzen Längen (siehe Bild 2).

**1.2** Hoses shall be installed in such a way that they run no risk of breaking due to traction in all working conditions, except for their own weight or that hoses are overloaded if their length is short (see Fig. 2).

**1.2** Les tuyaux doivent être montés de manière à ce qu'il n'ait pas de risque de rupture par traction dans toute condition de travail, sauf par son propre poids et que le tuyau ne soit pas surchargé en cas de petites longueurs (voir Fig. 2).

**1.2** Los tubos flexibles deben ser montados en modo que no exista riesgo de rotura, debido a la tracción en todas las condiciones de trabajo, excepto que por peso propio y ni siguiera una excesiva utilización del tubo en el caso de un pequeño alargamiento (ver Fig. 2).

Figura 2-Bild 2- Figure 2



**1.3** Per quanto è possibile, i tubi flessibili devono essere montati nel rispetto della loro posizione naturale, facendo attenzione a non scendere al di sotto del raggio di curvatura minimo tollerato (vedi Fig. 3).

**1.3** Schlauchleitungen sollen möglichst ihrer natürlichen Lage folgend eingebaut werden, wobei die kleinsten zulässigen Biegeradien nicht unterschritten werden dürfen (siehe Bild 3).

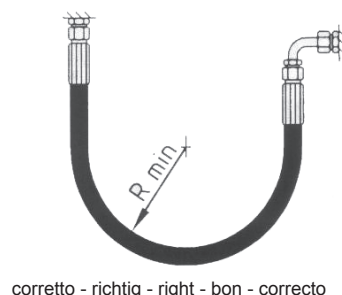
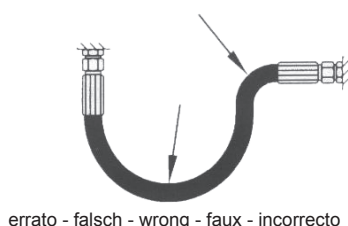
**1.3** Hoses shall be possibly installed in conformity with their natural position, taking care not go below the minimum radius of curvature allowed (see Fig. 3).

**1.3** Les tuyaux doivent être montés, autant que possible, suivant leur position naturelle, en veillant à ce que le rayon de courbure maximum toléré soit respecté, c'est-à-dire pas au-dessous de celui-ci (voir Fig. 3).

**1.3** Los tubos flexibles deben montarse cuanto sea posible respetando su posición natural, cuidando a no bajar del radio de curvatura mínimo tolerado (ver Fig. 3).

Figura 3 - Bild 3 - Figure 3

Raggio di curvatura troppo piccolo - zu kleine Biegeradien  
Radius of curvature too small - Rayon de courbure trop petit  
Radio de curvatura demasiado poqueño





**1.4** Se il tubo deve essere montato curvo, si deve scegliere la sua lunghezza in modo che la curvatura prevista dal progetto inizi solo dopo una lunghezza di  $\approx 1.5 d$  (vedi Fig. 4); eventualmente, prevedere una protezione per il punto di piegatura.

**1.4** Bei gebogenem Einbau sollte die Schlauchleitungslänge so gewählt werden, daß die konstruktiv vorgesehene Biegung des Schlauches erst nach einer Länge von  $\approx 1.5 d$  beginnt (siehe Bild 4); gegebenenfalls ist ein Knickschutz vorzusehen.

**1.4** If a hose must be bent for installation, its length shall be determined in a way that the bending required by design only begins after a length of  $\approx 1.5 d$  (see Fig. 4); if necessary, use a protection for the elbow.

**1.4** Si le tuyau doit être monté courbe, sa longueur doit être choisie de manière à ce que la courbure prévue par le dessin commence seulement après une extension de  $\approx 1.5 d$  (voir Fig. 4); si nécessaire, utilisez une protection pour le coude.

**1.4** Si al tubo debe ser montado curvado, se debe escoger su longitud de manera que la curvatura prevista en el dibujo empiece solamente después de una longitud de  $\approx 1.5 d$  (ver Fig. 4); eventualmente utilizar una protección en la parte curvada.

Figura 4 - Bild 4 - Figure 4



**1.5** Sollecitazioni aggiuntive del tubo possono essere evitate utilizzando raccordi adeguati (vedi Fig. 5).

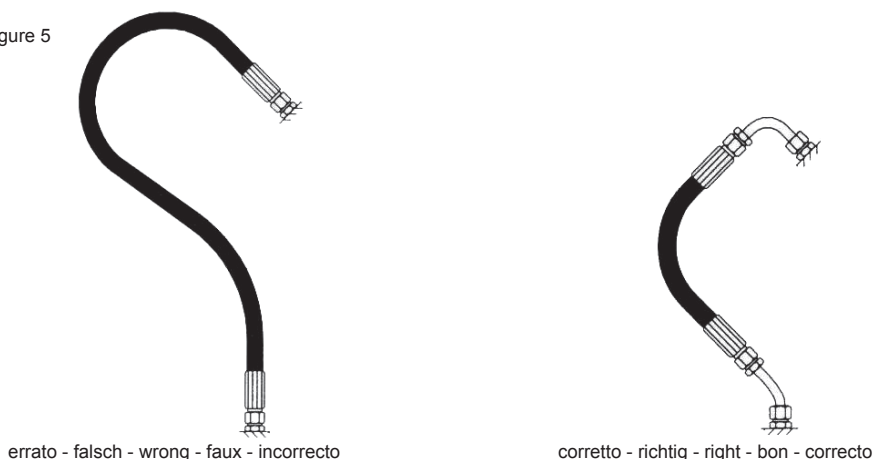
**1.5** Durch Verwendung geeigneter Armaturen bzw. Verbindungsstücke wird eine zusätzliche Beanspruchung des Schlauches vermieden (siehe Bild 5).

**1.5** Further stress can be avoided by using adequate fittings for the hose (see Fig. 5).

**1.5** On peut éviter une ultérieure contrainte du tuyau en utilisant des raccords adéquats (voir Fig. 5).

**1.5** La excesiva longitud del tubo puede ser evitada utilizando conexiones o racores adecuados (ver Fig. 5).

Figura 5 - Bild 5 - Figure 5



## **2. PREVENZIONE DI DANNEGGIAMENTI ESTERNI - VERMEIDEN ÄUßERER BESCHÄDIGUNGEN - PREVENTION OF EXTERNAL DAMAGES - PREVENTION DES DOMMAGES EXTERIEURS- PREVENCIÓN DE LOS DAÑOS EXTERNOS**

**2.1** È necessario evitare influenze meccaniche esterne sul tubo flessibile, incluso lo sfregamento del tubo sulla struttura portante oppure di più tubi fra di loro mediante un adeguato posizionamento ed ancoraggio. Se necessario, proteggere i tubi, per esempio, con rivestimenti di protezione. Gli spigoli vivi della struttura portante devono essere coperti.

**2.1** Äußere mechanische Einwirkungen auf die Schlauchleitungen, auch das Scheuern der Schläuche an Bauteilen oder untereinander ist durch zweckmäßige Anordnung und Befestigung zu vermeiden. Soweit erforderlich, sind die Schläuche z. B. durch Schutzüberzüge zu sichern. Scharfkantige Bauteile sind abzudecken.

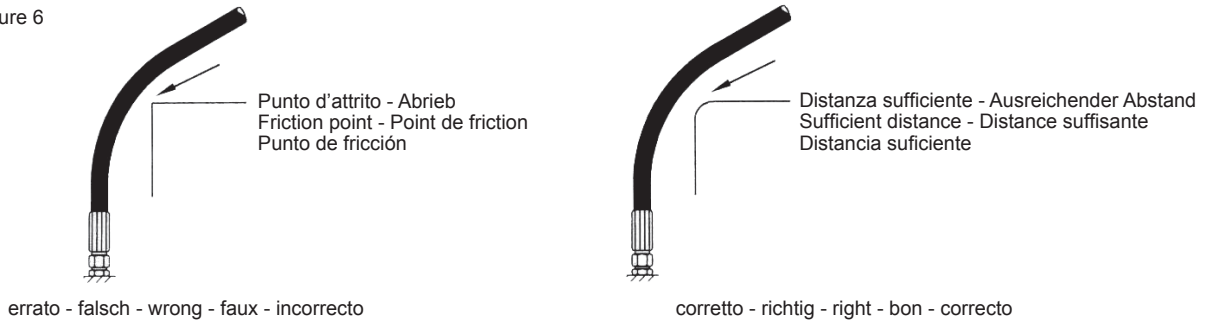


**2.1** It is necessary to eliminate all mechanical effects on a hose, including its rubbing against the supporting structure or the rubbing of a hose against another hose, by an adequate arrangement and fastening of the same. If necessary, the hoses shall be protected by a sheath. The structure sharp edges shall be covered.

**2.1** Il est nécessaire d'éviter toute influence mécanique extérieure sur les tuyaux, y compris le frottement du tuyau contre la structure de construction ou d'un tuyau contre l'autre, moyennant un arrangement correcte et la fixation des tuyaux. Si nécessaire, il faut protéger les tuyaux par exemple avec des gaines. Les arêtes aiguës doivent être couvertes.

**2.1** Es necesario evitar influencia mecánica externa sobre el tubo flexible, incluso el roce del tubo contra un elemento cercano o de un tubo contra el otro por medio de una disposición conveniente y fijación del tubo. Es necesario, proteger los tubos, por ejemplo, con una protección. Las aristas vivas de los elementos cercanos deben ser cubiertas.

Figura 6 - Bild 6 - Figure 6



**3. RIDUZIONE DELLA SOLLECITAZIONE DA FLESSIONE - VERMINDERN DER BIEGEBEANSPRUCHUNG - REDUCTION OF BENDING STRESS - RÉDUCTION DE LA CONTRAINTE DE FLEXION - REDUCCIÓN DE LA UTILIZACIÓN DE LA CURVATURA**

Quando si allaccia un tubo flessibile ad una parte mobile, la lunghezza del tubo deve essere tale che, nell'intero campo del movimento, non si scenda al di sotto del raggio di curvatura minimo tollerato e/o il tubo non sia ulteriormente sollecitato nel tiraggio (vedi Fig. 7).

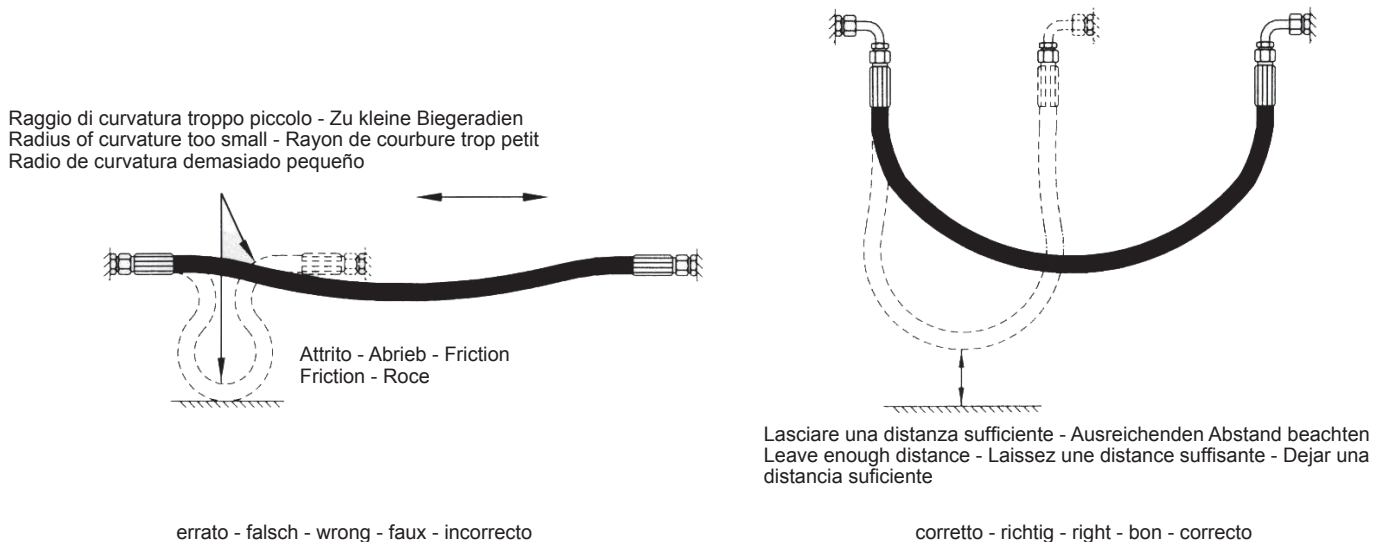
Bei Anschluß einer Schlauchleitung an sich bewegende Teile muß die Schlauchlänge so bemessen sein, daß in dem gesamten Bewegungsbereich der kleinste zulässige Biegeradius nicht unterschritten und/oder die Schlauchleitung zusätzlich nicht auf Zug beansprucht wird (siehe Bild 7).

When connecting a hose to a moving part, the hose length shall be such that the minimum radius of curvature allowed is respected for the whole span of the movement and/or the hose is not further traction-stressed (see Fig. 7).

En joignant un tuyau à un élément mobile, la longueur du tuyau doit permettre de ne pas descendre au-dessous du rayon de courbure minimum toléré et/ou que le tuyau ne soit pas ultérieurement soumis à des contraintes par traction (voir Fig. 7).

Cuando se une un tubo flexible a una pieza móvil, la longitud del tubo debe ser suficiente para que, en todo el campo del movimiento el radio de curvatura mínimo tolerado sea mantenido y/o el tubo no sea sometido a un demasiado esfuerzo de tracción (ver Fig. 7).

Figura 7 - Bild 7 - Figure 7



#### **4. PREVENZIONE DELLA SOLLECITAZIONE DA TORSIONE - VERMEIDEN VON VERDREHBEANSPRUCHUNG - PREVENTION OF TORSION STRESS - PREVENTION DE LA CONTRAINTE DE TORSION - PREVENCIÓN DE LA CARGA DE TORSIÓN**

Quando si allaccia un tubo flessibile ad una parte mobile, occorre evitare di torcere il tubo, se movimento e curvatura avvengono sullo stesso piano. Ciò si può ottenere con un montaggio corretto o con misure costruttive adeguate (vedi Fig. 8).

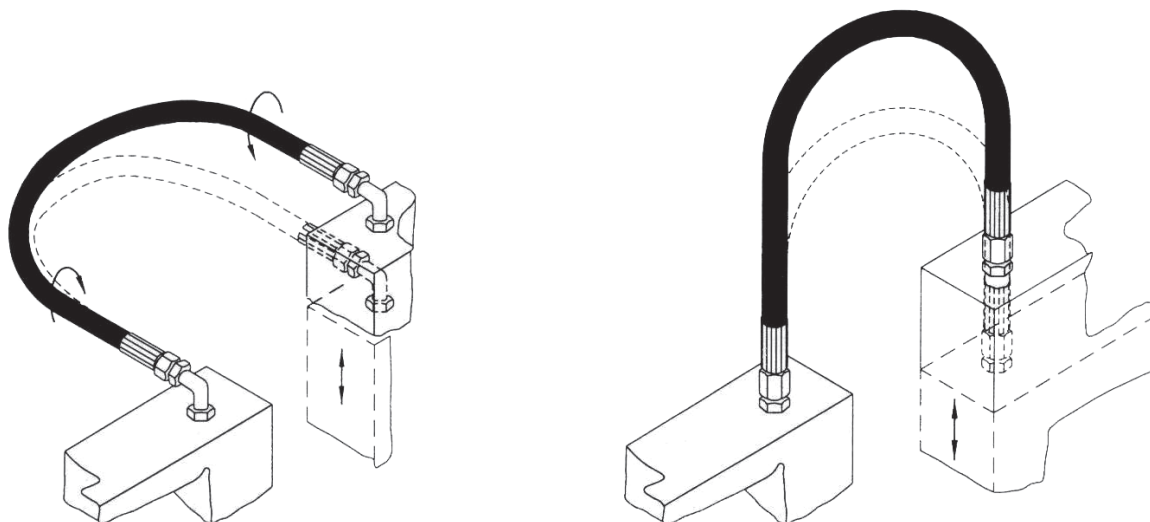
Bei Anschluß einer Schlauchleitung an sich bewegende Teile ist das Verdrehen des Schlauches zu vermeiden, wenn Bewegung und Biegung in der gleichen Ebene stattfinden. Dies ist durch geeigneten Einbau oder durch konstruktive Maßnahmen zu erreichen (siehe Bild 8).

When connecting a hose to a moving part, care shall be taken not to twist the hose, in case movement and bending occur at the same level. This can be attained by an adequate installation or construction measures (see Fig. 8).

En joignant un tuyau à un élément mobile, il faut éviter de tordre le tuyau, si mouvement et courbure ont lieu au même niveau. Cela peut être obtenu grâce à un montage adéquat ou par des mesures constructives (voir Fig. 8).

Quando se une un tubo flexible a una pieza móvil se debe evitar no deformar el tubo torciéndolo, e el movimiento y curvatura están al mismo nivel. Esto se puede lograr con un montaje correcto o con medidas de construcción adecuadas (ver Fig. 8).

Figura 8 - Bild 8 - Figure 8



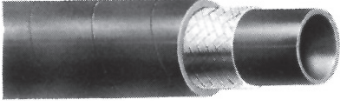
errato - falsch - wrong - faux - incorrecto

corretto - richtig - right - bon - correcto



**VALORI DI PRESSATURA BOCCOLE PER TUBI FLESSIBILI**  
**PRESSWERTE FÜR SCHLAUCH-PRESSHÜLSEN**  
**PRESSING VALUE FOR CRIMP FERRULE**  
**COTE DE SERTISSAGE DES JUPES POUR EMBOUTS DE FLEXIBLE**  
**COTAS DE PRENSADO DE LOS CASQUILLOS DE MANGUERA FLEXIBLE**

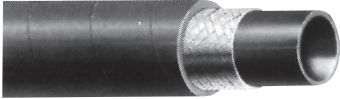
- Raccordi standard
- Standard Anschlußstücke
- Standard fittings
- Raccords standard
- Racor estándar

SPECIFICA EN 853/1SN DIN 20022/3-1SN SAE 100 R1AT	TECHNISCHE DATEN EN 853/1SN DIN 20022/3-1SN SAE 100 R1AT	SPECIFICATIONS EN 853/1SN DIN 20022/3-1SN SAE 100 R1AT	SPECIFICATIONS EN 853/1SN DIN 20022/3-1SN SAE 100 R1AT				ESPECIFICACIONES EN 853/1SN DIN 20022/3-1SN SAE 100 R1AT			
	BOCCOLA CODICE HÜSENTYPE FERRULE CODE DESCRIPTION JUPE CÓDIGO CASQUILLO	BOCCOLA CODICE HÜSENTYPE FERRULE CODE DESCRIPTION JUPE CÓDIGO CASQUILLO	Ø Interno Tubo Schlauch-innendurchmesser Bore diameter Diamètre Intérieur de tuyau Diametro interno manguera				Ø di Pressatura Pressdurchmesser Crimping diameter Diamètre de sertissage Diametro de presado		Pelatura esterna Außenschälung Outside skive Denudage extérieur Pelado externo	
			Pollici (1)	dash	DN	mm	mm	Pollici (1)	mm	Pollici (1)
	600490304	TFB0304	1/4	4	6	6,4	16,6	0,653	-	-
	600490305	TFB0305	5/16	5	8	7,9	18,5	0,728	-	-
	600490306	TFB0306	3/8	6	10	9,5	20,5	0,807	-	-
	600490308	TFB0308	1/2	8	13	12,7	24,4	0,960	-	-
	600490310	TFB0310	5/8	10	16	15,9	28,2	1,110	-	-
	600490312	TFB0312	3/4	12	19	19,0	32,2	1,267	-	-
	600490316	TFB0316	1"	16	25	25,4	40,7	1,602	-	-
	600490320	TFB0320	1" 1/4	20	32	31,8	48,2	1,897	-	-
600490324	TFB0324	1" 1/2	24	38	38,1	56,5	2,224	-	-	
600490332	TFB0332	2"	32	50	50,8	70	2,755	-	-	

(1) Zoll - Inches - Pouces - Pulgadas



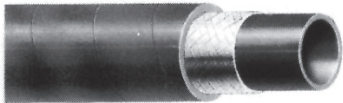
- Raccordi standard
- Standard Anschlußstücke
- Standard fittings
- Raccords standard
- Racor estándar

SPECIFICA EN 853/1ST DIN 20022/1-1ST SAE 100 R1A	TECHNISCHE DATEN EN 853/1ST DIN 20022/1-1ST SAE 100 R1A	SPECIFICATIONS EN 853/1ST DIN 20022/1-1ST SAE 100 R1A	SPECIFICATIONS EN 853/1ST DIN 20022/1-1ST SAE 100 R1A	ESPECIFICACIONES EN 853/1ST DIN 20022/1-1ST SAE 100 R1A						
	BOCCOLA CODICE HÜSENTEPE FERRULE CODE DESCRIPTION JUPE CÓDIGO CASQUILLO	BOCCOLA CODICE HÜSENTEPE FERRULE CODE DESCRIPTION JUPE CÓDIGO CASQUILLO	Ø Interno Tubo Schlauch-innendurchmesser Bore diameter Diamètre Intérieur de tuyau Diametro interno manguera				Ø di Pressatura Pressdurchmesser Crimping diameter Diamètre de sertissage Diametro de presado		Pelatura esterna Außenschälung Outside skive Denudage extérieur Pelado externo	
	Pollici (1)	dash	DN	mm	mm	Pollici (1)	mm	Pollici (1)		
	<b>600490104</b>	<b>TFB0104</b>	1/4	4	6	6,4	17,0	0,669	22	0,866
	<b>600490105</b>	<b>TFB0105</b>	5/16	5	8	7,9	19,4	0,763	22	0,866
	<b>600490106</b>	<b>TFB0106</b>	3/8	6	10	9,5	21,7	0,854	22	0,866
	<b>600490108</b>	<b>TFB0108</b>	1/2	8	13	12,7	25,7	1,011	24	0,945
	<b>600490110</b>	<b>TFB0110</b>	5/8	10	16	15,9	28,6	1,126	25	0,984
	<b>600490112</b>	<b>TFB0112</b>	3/4	12	19	19,0	32,7	1,287	30	1,181
	<b>600490116</b>	<b>TFB0116</b>	1"	16	25	25,4	40,5	1,594	35,5	1,398
	<b>600490120</b>	<b>TFB0120</b>	1" 1/4	20	32	31,8	47,6	1,874	42	1,653
<b>600490124</b>	<b>TFB0124</b>	1" 1/2	24	38	38,1	54,1	2,130	45	1,772	
<b>600490132</b>	<b>TFB0132</b>	2"	32	50	50,5	66,8	2,630	58,5	2,303	

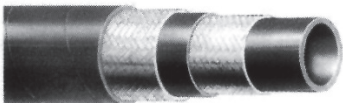
(1) Zoll - Inches - Pouces - Pulgadas



- Raccordi standard
- Standard Anschlußstücke
- Standard fittings
- Raccords standard
- Racor estándar

SPECIFICA EN 857/1SC	TECHNISCHE DATEN EN 857/1SC	SPECIFICATIONS EN 857/1SC	SPECIFICATIONS EN 857/1SC				ESPECIFICACIONES EN 857/1SC					
	BOCCOLA CODICE HÜSENTYPE FERRULE CODE DESCRIPTION JUPE CÓDIGO CASQUILLO	BOCCOLA CODICE HÜSENTYPE FERRULE CODE DESCRIPTION JUPE CÓDIGO CASQUILLO	Ø Interno Tubo Schlauch-innendurchmesser Bore diameter Diamètre Intérieur de tuyau Diametro interno manguera				Ø di Pressatura Pressdurchmesser Crimping diameter Diamètre de sertissage Diametro de presado		Pelatura esterna Außenschälung Outside skive Denudage extérieur Pelado externo			
			Pollici (1)	dash	DN	mm	mm	Pollici (1)	mm	Pollici (1)		
			600490404	TFB0404	1/4	4	6	6,4	15,9	0,626	-	-
			600490405	TFB0405	5/16	5	8	7,9	16,6	0,653	-	-
			600490406	TFB0406	3/8	6	10	9,5	19,8	0,779	-	-
			600490408	TFB0408	1/2	8	13	12,7	22,9	0,901	-	-


(1) Zoll - Inches - Pouces - Pulgadas

SPECIFICA EN 853/2SN DIN 20022/4-2SN SAE 100 R2AT	TECHNISCHE DATEN EN 853/2SN DIN 20022/4-2SN SAE 100 R2AT	SPECIFICATIONS EN 853/2SN DIN 20022/4-2SN SAE 100 R2AT	SPECIFICATIONS EN 853/2SN DIN 20022/4-2SN SAE 100 R2AT				ESPECIFICACIONES EN 853/2SN DIN 20022/4-2SN SAE 100 R2AT					
	BOCCOLA CODICE HÜSENTYPE FERRULE CODE DESCRIPTION JUPE CÓDIGO CASQUILLO	BOCCOLA CODICE HÜSENTYPE FERRULE CODE DESCRIPTION JUPE CÓDIGO CASQUILLO	Ø Interno Tubo Schlauch-innendurchmesser Bore diameter Diamètre Intérieur de tuyau Diametro interno manguera				Ø di Pressatura Pressdurchmesser Crimping diameter Diamètre de sertissage Diametro de presado		Pelatura esterna Außenschälung Outside skive Denudage extérieur Pelado externo			
			Pollici (1)	dash	DN	mm	mm	Pollici (1)	mm	Pollici (1)		
			600490304	TFB0304	1/4	4	6	6,4	17,7	0,696	-	-
			600490305	TFB0305	5/16	5	8	7,9	19,6	0,771	-	-
			600490306	TFB0306	3/8	6	10	9,5	21,5	0,846	-	-
			600490308	TFB0308	1/2	8	13	12,7	25,6	1,008	-	-
			600490310	TFB0310	5/8	10	16	15,9	29,4	1,157	-	-
			600490312	TFB0312	3/4	12	19	19,0	33,4	1,315	-	-
			600490316	TFB0316	1"	16	25	25,4	42,0	1,653	-	-
			600490320	TFB0320	1" 1/4	20	32	31,8	51,4	2,023	-	-
600490324	TFB0324	1" 1/2	24	38	38,1	59,5	2,342	-	-			
600490332	TFB0332	2"	32	50	50,8	72,5	2,854	-	-			

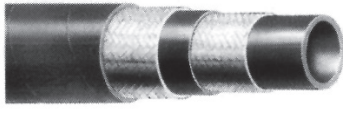
(1) Zoll - Inches - Pouces - Pulgadas



- Raccordi standard
- Standard Anschlußstücke
- Standard fittings
- Raccords standard
- Racor estándar

SPECIFICA EN 853/2ST DIN 20022/2-2ST SAE 100 R2A	TECHNISCHE DATEN EN 853/2ST DIN 20022/2-2ST SAE 100 R2A	SPECIFICATIONS EN 853/2ST DIN 20022/2-2ST SAE 100 R2A	SPECIFICATIONS EN 853/2ST DIN 20022/2-2ST SAE 100 R2A	ESPECIFICACIONES EN 853/2ST DIN 20022/2-2ST SAE 100 R2A						
	BOCCOLA CODICE HÜSENTYPE FERRULE CODE DESCRIPTION JUPE CÓDIGO CASQUILLO	BOCCOLA CODICE HÜSENTYPE FERRULE CODE DESCRIPTION JUPE CÓDIGO CASQUILLO	Ø Interno Tubo Schlauch-innendurchmesser Bore diameter Diamètre Intérieur de tuyau Diámetro interno manguera				Ø di Pressatura Pressdurchmesser Crimping diameter Diamètre de sertissage Diámetro de presado		Pelatura esterna Außenschälung Outside skive Denudage extérieur Pelado externo	
			Pollici (1)	dash	DN	mm	mm	Pollici (1)	mm	Pollici (1)
	600490504	TFB0504	1/4	4	6	6,4	17,8	0,701	22	0,866
	600490505	TFB0505	5/16	5	8	7,9	21,5	0,846	22	0,866
	600490506	TFB0506	3/8	6	10	9,5	23,2	0,913	26,5	1,043
	600490508	TFB0508	1/2	8	13	12,7	26,6	1,047	26,5	1,043
	600490510	TFB0510	5/8	10	16	15,9	29,8	1,173	30,5	1,201
	600490512	TFB0512	3/4	12	19	19,0	34,5	1,358	30,5	1,201
	600490516	TFB0516	1"	16	25	25,4	42,7	1,681	41	1,614
	600490520	TFB0520	1" 1/4	20	32	31,8	51,8	2,039	47	1,850
	600490524	TFB0524	1" 1/2	24	38	38,1	59,7	2,350	56	2,205
600490532	TFB0532	2"	32	50	50,8	72,5	2,854	58	2,283	

(1) Zoll - Inches - Pouces - Pulgadas

SPECIFICA EN 853/2ST DIN 20022/2-2ST SAE 100 R2A-R9*	TECHNISCHE DATEN EN 853/2ST DIN 20022/2-2ST SAE 100 R2A-R9*	SPECIFICATIONS EN 853/2ST DIN 20022/2-2ST SAE 100 R2A-R9*	SPECIFICATIONS EN 853/2ST DIN 20022/2-2ST SAE 100 R2A-R9*	ESPECIFICACIONES EN 853/2ST DIN 20022/2-2ST SAE 100 R2A-R9*						
	BOCCOLA CODICE HÜSENTYPE FERRULE CODE DESCRIPTION JUPE CÓDIGO CASQUILLO	BOCCOLA CODICE HÜSENTYPE FERRULE CODE DESCRIPTION JUPE CÓDIGO CASQUILLO	Ø Interno Tubo Schlauch-innendurchmesser Bore diameter Diamètre Intérieur de tuyau Diámetro interno manguera				Ø di Pressatura Pressdurchmesser Crimping diameter Diamètre de sertissage Diámetro de presado		Pelatura esterna Außenschälung Outside skive Denudage extérieur Pelado externo	
			Pollici (1)	dash	DN	mm	mm	Pollici (1)	mm	Pollici (1)
	600490204	TFB0204	1/4	4	6	6,4	18,4	0,724	22	0,866
	600490205	TFB0205	5/16	5	8	7,9	20,5	0,807	22	0,866
	600490206 *	TFB0206 *	3/8	6	10	9,5	23,5	0,925	22	0,866
	600490208 *	TFB0208 *	1/2	8	13	12,7	26,8	1,055	24	0,945
	600490210	TFB0210	5/8	10	16	15,9	30,2	1,189	25,5	1,004
	600490212 *	TFB0212 *	3/4	12	19	19,0	34,2	1,346	30	1,181
	600490216 *	TFB0216 *	1"	16	25	25,4	42,1	1,657	35,5	1,398
	600490220	TFB0220	1" 1/4	20	32	31,8	52,5	2,067	42,5	1,673
	600490224	TFB0224	1" 1/2	24	38	38,1	58,0	2,283	45,5	1,791
600490232	TFB0232	2"	32	50	50,8	71,0	2,795	59	2,323	

(1) Zoll - Inches - Pouces - Pulgadas



- Raccordi standard
- Standard Anschlußstücke
- Standard fittings
- Raccords standard
- Racor estándar

SPECIFICA EN 857/2SC SAE 100 R16	TECHNISCHE DATEN EN 857/2SC SAE 100 R16	SPECIFICATIONS EN 857/2SC SAE 100 R16	SPECIFICATIONS EN 857/2SC SAE 100 R16	ESPECIFICACIONES EN 857/2SC SAE 100 R16								
	BOCCOLA CODICE HÜSENTYPE FERRULE CODE DESCRIPTION JUPE CÓDIGO CASQUILLO	BOCCOLA CODICE HÜSENTYPE FERRULE CODE DESCRIPTION JUPE CÓDIGO CASQUILLO	Ø InternoTubo Schlauch-innendurchmesser Bore diameter Diamètre Intérieur de tuyau Diametro interno manguera				Ø di Pressatura Pressdurchmesser Crimping diameter Diamètre de sertissage Diametro de presado		Pelatura esterna Außenschälung Outside skive Denudage extérieur Pelado externo			
			Pollici (1)	dash	DN	mm	mm	Pollici (1)	mm	Pollici (1)		
			600490304	TFB0304	1/4	4	6	6,4	16,6	0,653	-	-
			600490305	TFB0305	5/16	5	8	7,9	18,5	0,728	-	-
			600490306	TFB0306	3/8	6	10	9,5	20,5	0,807	-	-
			600490308	TFB0308	1/2	8	13	12,7	24,4	0,960	-	-
			600490310	TFB0310	5/8	10	16	15,9	28,2	1,110	-	-
			600490312	TFB0312	3/4	12	19	19,0	32,2	1,267	-	-
600490316	TFB0316	1"	16	25	25,4	40,7	1,602	-	-			

(1) Zoll - Inches - Pouces - Pulgadas

SPECIFICA SAE 100 R17	TECHNISCHE DATEN SAE 100 R17	SPECIFICATIONS SAE 100 R17	SPECIFICATIONS SAE 100 R17	ESPECIFICACIONES SAE 100 R17								
	BOCCOLA CODICE HÜSENTYPE FERRULE CODE DESCRIPTION JUPE CÓDIGO CASQUILLO	BOCCOLA CODICE HÜSENTYPE FERRULE CODE DESCRIPTION JUPE CÓDIGO CASQUILLO	Ø InternoTubo Schlauch-innendurchmesser Bore diameter Diamètre Intérieur de tuyau Diametro interno manguera				Ø di Pressatura Pressdurchmesser Crimping diameter Diamètre de sertissage Diametro de presado		Pelatura esterna Außenschälung Outside skive Denudage extérieur Pelado externo			
			Pollici (1)	dash	DN	mm	mm	Pollici (1)	mm	Pollici (1)		
			600490404	TFB0404	1/4	4	6	6,4	15,9	0,626	-	-
			600490405	TFB0405	5/16	5	8	7,9	16,6	0,653	-	-
			600490406	TFB0406	3/8	6	10	9,5	19,8	0,779	-	-
			600490308	TFB0308	1/2	8	13	12,7	24,4	0,960	-	-
			600490310	TFB0310	5/8	10	16	15,9	28,2	1,110	-	-
			600490312	TFB0312	3/4	12	19	19,0	32,2	1,267	-	-
600490316	TFB0316	1"	16	25	25,4	40,7	1,602	-	-			

(1) Zoll - Inches - Pouces - Pulgadas

**ATTENZIONE:** Le strutture costruttive e le dimensioni dei tubi R17 possono differire in modo considerevole a seconda del fabbricante. Preghiamo pertanto di verificare con accuratezza i diametri di pressatura da noi suggeriti con il tubo del Vostro fornitore.

**BITTE BEACHTEN:** Bei den R17 Schläuchen können di Konstruktionsstrukturen und Abmessungen je nach Hersteller sehr unterschiedlich sein. Wir bitten deshalb um sorgfältige Überprüfung der von uns vorgeschlagenen Pressdurchmesser mit den Schläuchen von Ihrem Lieferanten.

**WARNING:** The constructions structures and dimensions of tubes R17 can vary in a considerable way depending on the manufacturer. Therefore, you are kindly requested to carefully evaluate the pressing diameters recommended by ourselves against the tube of your supplier.

**AVIS:** Les structures de constructions et les dimensions des tuyaux R17 peuvent différer d'une manière considérable selon le fabricant. Nous vous prions donc de vérifier soigneusement les diamètres de sertissage que nous proposons vis-à-vis du tuyau de votre fournisseur.

**ADVERTENCIA:** Las estructuras de construcción y las dimensiones de los tubos R17 pueden diferir de manera considerable según el fabricante. Por tanto, se ruega controlen cuidadosamente los diámetros de prensado que les sugerimos respecte al tubo de su proveedor.

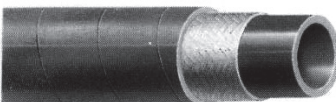




- Raccordi standard
- Standard Anschlußstücke
- Standard fittings
- Raccords standard
- Racor estándar

**Tubi termoplastici e trecciati tessili**  
**Kunststoffschläuche mit Textileinflechtung**  
**Thermoplastic tubes and fabric braidings**  
**Tuyaux thermoplastiques et tressages textiles**  
**Tubos termoplásticos y trenzados textiles**

- Senza pelatura esterna
- Ohne Aussenschälung
- No skive
- Sans pelage extérieur
- Sin pelado externo

SPECIFICA EN 854/1 TE DIN 20021/1 - 1TE SAE 100 R6 - R7 - R8	TECHNISCHE DATEN EN 854/1 TE DIN 20021/1 - 1TE SAE 100 R6 - R7 - R8	SPECIFICATIONS EN 854/1 TE DIN 20021/1 - 1TE SAE 100 R6 - R7 - R8	SPECIFICATIONS EN 854/1 TE DIN 20021/1 - 1TE SAE 100 R6 - R7 - R8	ESPECIFICACIONES EM 854/1 TE DIN 20021/1 - 1TE SAE 100 R6 - R7 - R8			
	BOCCOLA CODICE HÜSENTYPE FERRULE CODE DESCRIPTION JUPE CÓDIGO CASQUILLO	BOCCOLA CODICE HÜSENTYPE FERRULE CODE DESCRIPTION JUPE CÓDIGO CASQUILLO	Ø Interno Tubo Schlauch-innendurchmesser Bore diameter Diamètre Intérieur de tuyau Diámetro interno manguera	Ø di Pressatura Pressdurchmesserr Crimping diameter Diamètre de sertissage Diámetro de presado <b>R6</b>	Ø di Pressatura Pressdurchmesserr Crimping diameter Diamètre de sertissage Diámetro de presado <b>R7</b>	Ø di Pressatura Pressdurchmesserr Crimping diameter Diamètre de sertissage Diámetro de presado <b>R8</b>	Ø di Pressatura Pressdurchmesserr Crimping diameter Diamètre de sertissage Diámetro de presado <b>1TE</b>
			Pollici (1)   dash   DN   mm	mm   Pollici (1)   mm   Pollici (1)   mm   Pollici (1)   mm   Pollici (1)			
	<b>600490704</b>	<b>TFB0704</b>	1/4   4   6   6,4	16,1   0,634   15,8   0,622   15,8   0,622   16,0   0,630			
	<b>600490705</b>	<b>TFB0705</b>	5/16   5   8   7,9	17,8   0,700   17,8   0,700   17,5   0,689   17,6   0,693			
	<b>600490706</b>	<b>TFB0706</b>	3/8   6   10   9,5	19,6   0,772   19,7   0,776   19,8   0,780   19,6   0,772			
<b>600490708</b>	<b>TFB0708</b>	1/2   8   13   12,7	23,8   0,937   24,0   0,945   23,9   0,941   23,0   0,906				

(1) Zoll - Inches - Pouces - Pulgadas

**ATTENZIONE:** Le strutture costruttive e le dimensioni dei tubi R7 e R8 possono differire in modo considerevole a seconda del fabbricante. Preghiamo pertanto di verificare con accuratezza i diametri di pressatura da noi suggeriti con il tubo del Vostro fornitore.

**BITTE BEACHTEN:** Bei den R7-R8 Schläuchen können di Konstruktionsstrukturen und Abmessungen je nach Hersteller sehr unterschiedlich sein. Wir bitten deshalb um sorgfältige Überprüfung der von uns vorgeschlagenen Pressdurchmesser mit den Schläuchen von Ihrem Lieferanten.

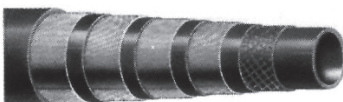
**WARNING:** The constructions structures and dimensions of tubes R7-R8 can vary in a considerable way depending on the manufacturer. Therefore, you are kindly requested to carefully evaluate the pressing diameters recommended by ourselves against the tube of your supplier.

**AVIS:** Les structures de constructions et les dimensions des tuyaux R7-R8 peuvent différer d'une manière considérable selon le fabricant. Nous vous prions donc de vérifier soigneusement les diamètres de sertissage que nous proposons vis-à-vis du tuyau de votre fournisseur.

**ADVERTENCIA:** Las estructuras de construcción y las dimensiones de los tubos R7-R8 pueden diferir de manera considerable según el fabricante. Por tanto, se ruega controlen cuidadosamente los diámetros de presado que les sugerimos respecte al tubo de su proveedor.



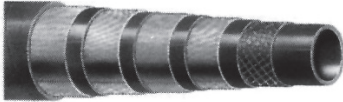
- Raccordi standard
- Standard Anschlußstücke
- Standard fittings
- Raccords standard
- Racor estándar

SPECIFICA EN 856/4SP DIN 20023/1 - 4SP SAE 100 R9R	TECHNISCHE DATEN EN 856/4SP DIN 20023/1 - 4SP SAE 100 R9R	SPECIFICATIONS EN 856/4SP DIN 20023/1 - 4SP SAE 100 R9R	SPECIFICATIONS EN 856/4SP DIN 20023/1 - 4SP SAE 100 R9R	ESPECIFICACIONES EN 856/4SP DIN 20023/1 - 4SP SAE 100 R9R						
	BOCCOLA CODICE HÜSENTE TYPE FERRULE CODE DESCRIPTION JUPE CÓDIGO CASQUILLO	BOCCOLA CODICE HÜSENTE TYPE FERRULE CODE DESCRIPTION JUPE CÓDIGO CASQUILLO	Ø InternoTubo Schlauch-innendurchmesser Bore diameter Diamètre Intérieur de tuyau Diametro interno manguera				Ø di Pressatura Pressdurchmesser Crimping diameter Diamètre de sertissage Diametro de presado		Pelatura esterna Außenschälung Outside skive Denudage extérieur Pelado externo	
			Pollici (1)	dash	DN	mm	mm	Pollici (1)	mm	Pollici (1)
	600490504	TFB0504	1/4	4	6	6,4	18,8	0,740	22	0,866
	600490506	TFB0506	3/8	6	10	9,5	23,4	0,921	26,5	1,043
	600490508	TFB0508	1/2	8	13	12,7	26,4	1,039	26,5	1,043
	600490510	TFB0510	5/8	10	16	15,9	29,9	1,177	30,5	1,201
	600490512	TFB0512	3/4	12	19	19,0	34,8	1,370	30,5	1,201
	600490516	TFB0516	1"	16	25	25,4	42,4	1,669	41	1,614
	600490520	TFB0520	1" 1/4	20	32	31,8	51,9	2,043	47	1,850
	600490524	TFB0524	1" 1/2	24	38	38,1	60,2	2,370	56	2,205
600490532	TFB0532	2"	32	50	50,8	73,1	2,870	58	2,283	

(1) Zoll - Inches - Pouces - Pulgadas

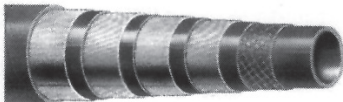


- Raccordi standard
- Standard Anschlußstücke
- Standard fittings
- Raccords standard
- Racor estándar

SPECIFICA EN 856/4SH DIN 20023/2 - 4SH	TECHNISCHE DATEN EN 856/4SH DIN 20023/2 - 4SH	SPECIFICATIONS EN 856/4SH DIN 20023/2 - 4SH	SPECIFICATIONS EN 856/4SH DIN 20023/2 - 4SH	ESPECIFICACIONES EN 856/4SH DIN 20023/2 - 4SH								
	BOCCOLA CODICE HÜSENTYPE FERRULE CODE DESCRIPTION JUPE CÓDIGO CASQUILLO	BOCCOLA CODICE HÜSENTYPE FERRULE CODE DESCRIPTION JUPE CÓDIGO CASQUILLO	Ø InternoTubo Schlauch-innendurchmesser Bore diameter Diamètre Intérieur de tuyau Diametro interno manguera	Ø di Pressatura Pressdurchmesser Crimping diameter Diamètre de sertissage Diametro de presado	Pelatura interna Innenschälung Inside skive Denudage intérieur Pelado interno	Pelatura esterna Außenschälung Outside skive Denudage extérieur Pelado externo						
			Pollici (1)   dash   DN   mm	mm   Pollici (1)	mm   Pollici (1)	mm   Pollici (1)						
	600491420	TFB1420	1" 1/4	20	32	31,8	48,4	1,905	16	0,630	54	2,126
	600491424	TFB1424	1" 1/2	24	38	38,1	58,1	2,287	18	0,709	62	2,441
	600491432	TFB1432	2"	32	50	50,8	70,8	2,787	19	0,748	64	2,520

(1) Zoll - Inches - Pouces - Pulgadas

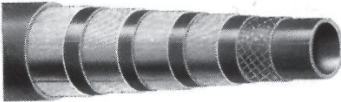
- ATTENZIONE:** Queste boccole con inserto standard possono essere utilizzate su tubo EN 856/4SH solamente per pressioni di impiego ridotte al livello del tubo EN 856/4SP. Per impieghi alla pressione massima di specifica si consigliano boccole ed inserti di tipo "INTERLOCK".
- WARNING:** Diese Büchsen mit Standardeinsatz können für Rohre EN 856/4SH nur dann angewendet werden, wenn der Betriebsdruck zu dem fürs Rohr EN 856/4SP passenden Niveau reduziert wird. Für die Anwendung beim Höchstbetriebsdruck sind Büchsen und Einsätze sogenannten Typs "interlock" empfohlen.
- WARNING:** These ferrules can only be used for EN 856/4SH hose when maximum service pressure is the one of EN 856/4SP pressure, INTERLOCK fittings should be used.
- AVIS:** Ces fourreaux à joint standard peuvent être utilisés pour les tuyaux EN 856/4SH seulement avec des pressions de travail réduites au niveau du tuyau EN 856/4SP. Pour l'emploi aux pressions maximales, on conseille les fourreaux et joints type "interlock".
- ADVERTENCIA:** Estos manguitos de guarnición normal pueden emplearse para tubos EN 856/4SH solamente con presiones de trabajo que sean reducidas a nivel del tubo EN 856/4SP. Para el empleo a las presiones máximas, se aconsejan manguitos y guarniciones tipo "interlock".

SPECIFICA EN 856/R12 SAE 100 R12	TECHNISCHE DATEN EN 856/R12 SAE 100 R12	SPECIFICATIONS EN 856/R12 SAE 100 R12	SPECIFICATIONS EN 856/R12 SAE 100 R12	ESPECIFICACIONES EN 856/R12 SAE 100 R12						
	BOCCOLA CODICE HÜSENTYPE FERRULE CODE DESCRIPTION JUPE CÓDIGO CASQUILLO	BOCCOLA CODICE HÜSENTYPE FERRULE CODE DESCRIPTION JUPE CÓDIGO CASQUILLO	Ø InternoTubo Schlauch-innendurchmesser Bore diameter Diamètre Intérieur de tuyau Diametro interno manguera	Ø di Pressatura Pressdurchmesser Crimping diameter Diamètre de sertissage Diametro de presado	Pelatura esterna Außenschälung Outside skive Denudage extérieur Pelado externo					
			Pollici (1)   dash   DN   mm	mm   Pollici (1)	mm   Pollici (1)					
	600490506	TFB0506	3/8	6	10	9,5	23,2	0,913	26,5	1,043
	600490508	TFB0508	1/2	8	13	12,7	26,8	1,055	26,5	1,043
	600490512	TFB0512	3/4	12	19	19,0	34,4	1,354	30,5	1,201
	600490516	TFB0516	1"	16	25	25,4	42,1	1,657	41	1,614
	600490520	TFB0520	1" 1/4	20	32	31,8	50,1	1,988	47	1,850
	600490524	TFB0524	1" 1/2	24	38	38,1	59,0	2,322	56	2,205
600490532	TFB0532	2"	32	50	50,8	72,0	2,834	58	2,283	

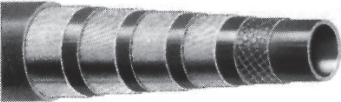
(1) Zoll - Inches - Pouces - Pulgadas



- Raccordi interlock
- Interlock Anschlußstücke
- Interlock fittings
- Raccords Interlock
- Racor Interlock

SPECIFICA EN 856/4SH DIN 20023/2 - 4SH	TECHNISCHE DATEN EN 856/4SH DIN 20023/2 - 4SH	SPECIFICATIONS EN 856/4SH DIN 20023/2 - 4SH	SPECIFICATIONS EN 856/4SH DIN 20023/2 - 4SH	ESPECIFICACIONES EN 856/4SH DIN 20023/2 - 4SH		
	BOCCOLA CODICE HÜSENTYPE FERRULE CODE DESCRIPTION JUPE CÓDIGO CASQUILLO	BOCCOLA CODICE HÜSENTYPE FERRULE CODE DESCRIPTION JUPE CÓDIGO CASQUILLO	Ø InternoTubo Schlauch-innendurchmesser Bore diameter Diamètre Intérieur de tuyau Diametro interno manguera	Ø di Pressatura Pressdurchmesser Crimping diameter Diamètre de sertissage Diametro de presado	Pelatura interna Innenschälung Inside skive Denudage intérieur Pelado interno	Pelatura esterna Außenschälung Outside skive Denudage extérieur Pelado externo
			Pollici (1) dash DN mm	mm Pollici (1)	mm Pollici (1)	mm Pollici (1)
	600491612	TIB1612	3/4 12 19 19,0	33,70 1,327	13,50 0,530	57,00 2,240
	600491616	TIB1616	1" 16 25 25,4	42,00 1,654	17,00 0,670	65,00 2,560
	600491620	TIB1620	1" 1/4 20 32 31,8	50,50 1,988	21,50 0,850	74,00 2,910
	600491624	TIB1624	1" 1/2 24 38 38,1	58,00 2,283	25,80 1,020	81,00 3,190
	600491632	TIB1632	2" 32 50 50,8	72,70 2,862	30,00 1,180	89,00 3,500

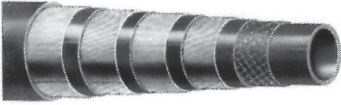
(1) Zoll - Inches - Pouces - Pulgadas

SPECIFICA EN 856/R13 SAE 100 R13	TECHNISCHE DATEN EN 856/R13 SAE 100 R13	SPECIFICATIONS EN 856/R13 SAE 100 R13	SPECIFICATIONS EN 856/R13 SAE 100 R13	ESPECIFICACIONES EN 856/R13 SAE 100 R13		
	BOCCOLA CODICE HÜSENTYPE FERRULE CODE DESCRIPTION JUPE CÓDIGO CASQUILLO	BOCCOLA CODICE HÜSENTYPE FERRULE CODE DESCRIPTION JUPE CÓDIGO CASQUILLO	Ø InternoTubo Schlauch-innendurchmesser Bore diameter Diamètre Intérieur de tuyau Diametro interno manguera	Ø di Pressatura Pressdurchmesser Crimping diameter Diamètre de sertissage Diametro de presado	Pelatura interna Innenschälung Inside skive Denudage intérieur Pelado interno	Pelatura esterna Außenschälung Outside skive Denudage extérieur Pelado externo
			Pollici (1) dash DN mm	mm Pollici (1)	mm Pollici (1)	mm Pollici (1)
	600491612	TIB1612	3/4 12 19 19,0	34,10 1,343	13,50 0,530	57,00 2,240
	600491616	TIB1616	1" 16 25 25,4	42,50 1,673	17,00 0,670	65,00 2,560
	600491720	TIB1720	1" 1/4 20 32 31,8	53,80 2,118	21,50 0,850	74,00 2,910
	600491724	TIB1724	1" 1/2 24 38 38,1	60,50 2,382	25,80 1,020	81,00 3,190
	600491732	TIB1732	2" 32 50 50,8	77,90 3,067	30,00 1,180	89,00 3,500

(1) Zoll - Inches - Pouces - Pulgadas



- Raccordi interlock  
- Interlock Anschlußstücke  
- Interlock fittings  
- Raccords Interlock  
- Racor Interlock

SPECIFICA SAE 100 R15	TECHNISCHE DATEN SAE 100 R15		SPECIFICATIONS SAE 100 R15				SPECIFICATIONS SAE 100 R15			ESPECIFICACIONES SAE 100 R15			
	BOCCOLA CODICE HÜSENTYPE FERRULE CODE DESCRIPTION JUPE CÓDIGO CASQUILLO	BOCCOLA CODICE HÜSENTYPE FERRULE CODE DESCRIPTION JUPE CÓDIGO CASQUILLO	Ø InternoTubo Schlauch-innendurchmesser Bore diameter Diamètre Intérieur de tuyau Diametro interno manguera				Ø di Pressatura Pressdurchmesser Crimping diameter Diamètre de sertissage Diametro de presado			Pelatura interna Innenschälung Inside skive Denudage intérieur Pelado interno		Pelatura esterna Außenschälung Outside skive Denudage extérieur Pelado externo	
			Pollici (1)	dash	DN	mm	mm	Pollici (1)	mm	Pollici (1)	mm	Pollici (1)	
	600491612	TIB1612	3/4	12	19	19,0	33,70	1,327	13,50	0,530	57,00	2,240	
	600491616	TIB1616	1"	16	25	25,4	41,80	1,646	17,00	0,670	65,00	2,560	
	600491720	TIB1720	1" 1/4	20	32	31,8	53,60	2,110	21,50	0,850	74,00	2,910	
600491724	TIB1724	1" 1/2	24	38	38,1	60,50	2,382	25,80	1,020	81,00	3,190		

(1) Zoll - Inches - Pouces - Pulgadas

- ATTENZIONE:** Le strutture costruttive e le dimensioni dei tubi R15 possono differire in modo considerevole a seconda del fabbricante. Preghiamo pertanto di verificare con accuratezza i diametri di pressatura da noi suggeriti con il tubo del Vostro fornitore.
- BITTE BEACHTEN:** Bei den R15 Schläuchen können die Konstruktionsstrukturen und Abmessungen je nach Hersteller sehr unterschiedlich sein. Wir bitten deshalb um sorgfältige Überprüfung der von uns vorgeschlagenen Pressdurchmesser mit den Schläuchen von Ihrem Lieferanten.
- WARNING:** The constructions structures and dimensions of tubes R15 can vary in a considerable way depending on the manufacturer. Therefore, you are kindly requested to carefully evaluate the pressing diameters recommended by ourselves against the tube of your supplier.
- AVIS:** Les structures de constructions et les dimensions des tuyaux R15 peuvent différer d'une manière considérable selon le fabricant. Nous vous prions donc de vérifier soigneusement les diamètres de sertissage que nous proposons vis-à-vis du tuyau de votre fournisseur.
- ADVERTENCIA:** Las estructuras de construcción y las dimensiones de los tubos R15 pueden diferir de manera considerable según el fabricante. Por tanto, se ruega controlen cuidadosamente los diámetros de presado que les sugerimos respecte al tubo de su proveedor.

I diametri di pressatura delle boccole sono indicativi in quanto l'ampia tolleranza sui diametri dei tubi potrebbe causare un collasso del diametro interno dell'inserto del raccordo. La diminuzione del diametro interno non dovrà superare 0,3-0,4 mm per i diametri 1/4" - 5/16" - 3/8" e 0,5-0,7 mm per i diametri superiori.

**ATTENZIONE:** I suggerimenti tecnici contenuti in questo documento sono indicativi e non costituiscono una specifica tecnica. I dati possono essere variati senza preavviso.

Bei den Hülse-Pressdurchmessern handelt es sich um Richtwerte, da die weiten Toleranzbereiche der Schlachdurchmesser die Zerstörung des Innendurchmessers bei der Verschraubung verursachen könnten. Max. Innendurchmesser-Reduzierung: 0,3-0,4 mm bei den Durchmessern 1/4" - 5/16" - 3/8", 0,5-0,7 mm bei größeren Durchmessern. Andernfalls muß man den Pressdurchmesser entsprechend ändern.

**BITTE BEACHTEN:** Die technischen Ratschläge aus diesem Katalog sind Richtempfehlungen und keine technischen Daten. Die Daten können unangekündigt geändert werden.

The pressing diameter of the crimp ferrule are indicative, because of the great tolerance on tube's diameters, could cause a collapse of the fitting's insert of diameter. The contraction of inside diameter couldn't be higher than 0,3-0,4 mm for diameters 1/4" - 5/16" - 3/8" and 0,5-0,7 mm for superior diameters. On the contrary it will be necessary to modify the pressing diameter in proportion.

**WARNING:** Technical characteristics contained in this document are indicative and don't constitute a technical specification. Information subject to change without notice.

Les diamètres de sertissage des jupes sont indicatifs, la tolérance sur les diamètres des tuyaux flexible peuvent causer un effondrement du nippel. La diminution du diamètre intérieur du nippel ne devra pas être supérieure à 0,3-0,4 mm pour les diamètres 1/4" - 5/16" - 3/8" et 0,5-0,7 mm pour les diamètres supérieurs. Dans le cas contraire, il sera nécessaire de modifier le diamètre de sertissage en proportion.

**AVIS:** Les conseils techniques renfermés dans ce document sont à titre indicatif et ils ne constituent pas des Spécifications Techniques. Toute donnée peut être modifiée sans avis préalable.

Los diámetros de presado de los casquillos son a título indicativo, en cuanto a la amplia tolerancia de los diámetros de las mangueras podría causar un colapso del diámetro interno de la espiga el racor. La disminución del diámetro interno no deberá superar 0,3-0,4 mm para los diámetros 1/4" - 5/16" - 3/8" y 0,5-0,7 mm para los diámetros superiores. En caso contrario será necesario modificar el diámetro de presado en proporción.

**ADVERTENCIA:** Las sugerencias técnicas contenidas en este documento son orientativas y no constituyen especificaciones técnicas. Los datos pueden ser modificados sin previo aviso.



SAP coding rules for RTF fittings / Regole di codifica SAP per raccordi RTF

Example: TFFDR04SO04

Material/Treatment	Symbol
Zinc	T
Stainless steel	I
Phosphated	F
Delta black	D
Geomet	G
Nickel acid	Z
Nickel Alcalin	K
No treatment	0

Type	Symbol
Standard fitting	F
Interlock fitting	I

Description	Symbol
Male	M
Female	F
Pipe	P
Banjo	O
Flange	S
Wascher	W
Ferrule	B
Bolt	C

Description	Symbol
Straight	D
45° curve	4
90° curve	9
30° curve	3
22,5° curve	2

Description	Symbol
BSPP	R
BSPT	K
NPT	N
JIC	J
UNF	U
METRIC	M
DIN2353	E
DIN3868	D
3000 PSI	3
6000 PSI	6
ORFS	O
GAZ series	F
R1A-1ST	01
R2A-R9-2ST	02
R1/R2AT-1/2SN-2SC-R16-R17	03
1SC	04
R2A-R9R-R124SP-2ST	05
R6-R7-R8-1TE	07
4SH	14
4SH INTERLOCK	16
R13-R15 INTERLOCK	17

Tube diameter	Symbol
3/16	03
1/4	04
5/16	05
3/8	06
1/2	08
5/8	10
3/4	12
1	16
1 1/4	20
1 1/2	24
2	32

Description	Symbol
With oring	O
Compact	C
Flat face	F
Long drop	L

Description	Symbol
Dado sfilabile	S
Dado spinato	D
Dado girevole	G
Swivel	N

DIN2335 series	Symbol
Light series	L
Heavy series	S

Thread	Symbol
Metric	1 or 2 tipos (thread) + letter (special thread step)
Gas	2 types (thread) es. 02=1/8"
NPT	2 types (thread) es. 02=1/8"
UNF	2 types (thread) es. 02=1/8"
DIN_2353	2 types (O tube diameter)
Flangia	Flangia
Tubi_Gas	Tubi_Gas

Metric step	Symbol
0,5	A
0,75	B
1	C
1,25	D
1,5	E
2	F
2,5	G



**INDICE RACCORDI PER CODICE - VERZEICHNIS NACH ARTIKELNUMMER - INDEX PART - NUMBER  
- INDEX DES RACCORDS PAR REFERENCE - INDICE RACORES POR CODIGO**

600.00.01.00	-	Pag. 64	600.35.00.00	TFSD3XXXX	Pag. 46	600.60.00.00	TFMDEXLXX	Pag. 54
600.00.02.00	-	" 64	600.36.00.00	TFS93XXXX	" 47	600.61.00.00	TFMDEXXSXX	" 56
600.00.05.00	TFODRXXMXX	" 64	600.37.00.00	TFS43XXXX	" 47	600.62.00.00	TFFDEXLGGXX	" 54
600.00.12.00	TFCDMXX	" 65	600.38.00.00	TFSD6XXXX	" 48	600.63.00.00	TFF9EXXLGGXX	" 55
600.00.13.00	TFCDRXX	" 65	600.39.00.00	TFS96XXXX	" 48	600.64.00.00	TFF4EXXLSXX	" 55
600.01.00.00	TDMGRXXRXX	" 41	600.40.00.00	TFS46XXXX	" 49	600.65.00.00	TFFDEXXSSXX	" 56
600.02.00.00	TDMGRXXRXX	" 41	600.41.00.00	TFFDJXXGXX	" 43	600.66.00.00	TFF9EXXSSXX	" 57
600.03.00.00	TLMGRXXRXX	" 41	600.42.00.00	TFF9JXXGXX	" 43	600.67.00.00	TFF4EXXSSXX	" 57
600.10.00.00	TFMDOXXOXX	" 45	600.43.00.00	TFF4JXXGXX	" 44	600.68.00.00	TIMDRXXXX	" 68
600.11.00.00	TFFDOXXGXX	" 45	600.44.00.00	TFMDJXXXX	" 42	600.69.00.00	TIMDNXXXX	" 70
600.12.00.00	TFF9OXXSXX	" 45	600.46.00.00L	TFPDEXLXX	" 58	600.70.00.00	TIMDEXSXX	" 75
600.13.00.00	TFF4OXXSXX	" 46	600.46.00.00S	TFPDEXXSXX	" 59	600.71.00.00	TIFDEXXSXX	" 75
600.16.00.00	TFFDRXXGXX	" 36	600.47.00.00L	TFP9EXLXX	" 58	600.72.00.00	TIF9EXXSXX	" 76
600.17.00.00	TFF9RXXGXX	" 37	600.47.00.00S	TFP9EXXSXX	" 60	600.73.00.00	TIF4EXXSXX	" 76
600.18.00.00	TFF4RXXGXX	" 38	600.48.00.00L	TFP4EXLXX	" 59	600.74.00.00	TIFDRXXGXX	" 68
600.19.00.00	TFODRXXXX	" 63	600.48.00.00S	TFP4EXXSXX	" 60	600.75.00.00	TIF9RXXGXX	" 69
600.20.00.00	TFMDRXXXX	" 35	600.49.01.00	TFB01XX	" 32	600.76.00.00	TIF4RXXGXX	" 69
600.22.00.00	TFFDRXXSFX	" 40	600.49.02.00	TFB02XX	" 32	600.77.00.00	TIFDJXXGXX	" 70
600.23.00.00	TFMDKXXXX	" 35	600.49.03.00	TFB03XX	" 34	600.78.00.00	TIF9JXXGXX	" 71
600.24.00.00	TFMDNXXXX	" 42	600.49.04.00	TFB04XX	" 34	600.79.00.00	TIF4JXXGXX	" 71
600.26.00.00	TFFDMXXGXX	" 51	600.49.05.00	TFB05XX	" 34	600.80.00.00	TISD3XXXX	" 73
600.26.00.00A	TFFDDXLSXX	" 51	600.49.07.00	TFB07XX	" 33	600.81.00.00	TIS93XXXX	" 73
600.27.00.00	TFF9MXXGXX	" 52	600.49.14.00	TFB14XX	" 33	600.82.00.00	TIS43XXXX	" 73
600.27.00.00A	TFF9DXLSXX	" 52	600.49.16.00	TIB16XX	" 67	600.83.00.00	TISD6XXXX	" 74
600.28.00.00	TFF4MXXGXX	" 53	600.49.17.00	TIB17XX	" 67	600.84.00.00	TIS96XXXX	" 74
600.28.00.00A	TFF4DXLSXX	" 53	600.50.00.00	TFF9JXXGCXX	" 44	600.85.00.00	TIS46XXXX	" 74
600.29.00.00	TFODMXXXX	" 63	600.51.00.00	TFF9RXXGCXX	" 40	600.86.00.00	TIFDOXXGXX	" 72
600.30.00.00	TFMDMXXXX	" 50	600.52.00.00	TFPDFXXXX	" 62	600.87.00.00	TIF9OXXGXX	" 72
600.31.00.00	TFFDRXXSXX	" 36	600.55.00.00	TFFDRXXSOXX	" 39	600.90.00.00	TFMDFXXXX	" 61
600.32.00.00	TFF9RXXSXX	" 37	600.56.00.00	TFF9RXXSOXX	" 39	600.91.00.00	TFFDFXXSXX	" 61
600.33.00.00	TFF4RXXSXX	" 38	600.57.00.00	TFF4RXXSOXX	" 39	600.92.00.00	TFF9FXXSXX	" 62
600.34.00.00	TFWDMXXXX	" 49						



	<b>TFB01XX</b>
<b>600490100</b> <ul style="list-style-type: none"> <li>• BOCCOLA PER TUBO SAE 100 R1A EN 853-1ST</li> <li>• PRESSHÜLSE FÜR SAE 100 R1A EN 853-1ST SCHLAUCH</li> <li>• SKIVE FERRULE FOR SAE 100 R1A EN 853-1ST HOSE</li> <li>• JUPE À SERTIR POUR TUYAU SAE 100 R1A EN 853-1ST</li> <li>• CASQUILLO PARA TUBO SAE -100 R1A EN 853-1ST</li> </ul>	<b>PAG./SEITE</b> <b>32</b>

	<b>TFB03XX</b>
<b>600490300</b> <ul style="list-style-type: none"> <li>• BOCCOLA PER TUBO SAE 100 R1AT-R2AT - R16-R17 EN 853 - 1SN-2SN EN 857 - 2SC</li> <li>• PRESSHÜLSE FÜR SAE 100 R1AT-R2AT - R16-R17 EN 853 - 1SN-2SN EN 857 - 2SC SCHLAUCH</li> <li>• NO-SKIVE FERRULE FOR SAE 100 R1AT - R2AT - R16-R17 EN 853 - 1SN-2SN EN 857 - 2SC</li> <li>• JUPE A SERTIR POUR TUYAU SAE 100 R1AT-R2AT - R16-R17 EN 853 - 1SN-2SN EN 857 - 2SC</li> <li>• CASQUILLO PARA TUBO SAE 100 R1AT - R2AT - R16-R17 EN 853 - 1SN-2SN EN 857 - 2SC</li> </ul>	<b>PAG./SEITE</b> <b>34</b>

	<b>TFB02XX</b>
<b>600490200</b> <ul style="list-style-type: none"> <li>• BOCCOLA PER TUBO SAE 100 R2A - R9 EN 853-2ST</li> <li>• PRESSHÜLSE FÜR SAE 100 R2A - R9 EN 853-2ST SCHLAUCH</li> <li>• SKIVE FERRULE FOR SAE 100 R2A - R9 EN 853-2ST HOSE</li> <li>• JUPE À SERTIR POUR TUYAU SAE 100 R2A - R9 EN 853-2ST</li> <li>• CASQUILLO PARA TUBO SAE 100 R2A - R9 EN 853-2ST</li> </ul>	<b>PAG./SEITE</b> <b>32</b>

	<b>TFB05XX</b>
<b>600490500</b> <ul style="list-style-type: none"> <li>• BOCCOLA PER TUBO SAE 100 R2A - R9R - R12 EN 856 - 4SP EN 853 - 2ST</li> <li>• PRESSHÜLSE FÜR SAE 100 R2A - R9R - R12 EN 856 - 4SP EN 853 - 2ST SCHLAUCH</li> <li>• SKIVE FERRULE FOR SAE 100 R2A - R9 - R9R - R12 EN 856 - 4SP EN 853 - 2ST HOSE</li> <li>• JUPE À SERTIR POUR TUYAU SAE 100 R2A - R9 - R9R - R12 EN 856 - 4SP EN 853 - 2ST</li> <li>• CASQUILLO PARA TUBO SAE 100 R2A - R9 - R9R - R12 EN 856 - 4SP EN 853 - 2ST</li> </ul>	<b>PAG./SEITE</b> <b>34</b>

	<b>TFB14XX</b>
<b>600491400</b> <ul style="list-style-type: none"> <li>• BOCCOLA PER TUBO EN 856 - 4SH</li> <li>• PRESSHÜLSE FÜR EN 856 - 4SH SCHLAUCH</li> <li>• SKIVE FERRULE FOR EN 856 - 4SH HOSE</li> <li>• JUPE À SERTIR POUR TUYAU EN 856 - 4SH</li> <li>• CASQUILLO PARA TUBO EN 856 - 4SH</li> </ul>	<b>PAG./SEITE</b> <b>33</b>

	<b>TFMDKXXXX</b>
<b>600230000</b> <ul style="list-style-type: none"> <li>• MASCHIO GAS CONICO</li> <li>• AGR KONISCH (BSP GEWINDE NACH)</li> <li>• BSP MALE TAPERED</li> <li>• EMBOUT MALE BSP CONIQUE</li> <li>• MACHO GAS CONICO</li> </ul>	<b>PAG./SEITE</b> <b>35</b>

	<b>TFB07XX</b>
<b>600490700</b> <ul style="list-style-type: none"> <li>• BOCCOLA PER TUBO SAE 100 R6-R7-R8 EN 854 - 1TE</li> <li>• PRESSHÜLSE FÜR SAE 100 R6-R7-R8 EN 854 - 1TE SCHLAUCH</li> <li>• NO-SKIVE FERRULE FOR SAE 100 R6-R7-R8 EN 854 - 1TE HOSE</li> <li>• JUPE A SERTIR POUR TUYAU SAE 100 R6-R7-R8 EN 854 - 1TE</li> <li>• CASQUILLO PARA TUBO SAE 100 R6-R7-R8 EN 854 - 1TE</li> </ul>	<b>PAG./SEITE</b> <b>33</b>

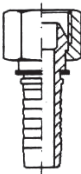
	<b>TFMDRXXXX</b>
<b>600200000</b> <ul style="list-style-type: none"> <li>• MASCHIO GAS CILINDRICO SVASATO 60°</li> <li>• AGR 60° INNENKONUS (BSP GEWINDE)</li> <li>• BSP MALE PARALLEL 60° CONE SEAT</li> <li>• EMBOUT MALE BSP 60°</li> <li>• MACHO GAS CILINDRICO ASIENTO 60°</li> </ul>	<b>PAG./SEITE</b> <b>35</b>

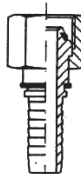
	<b>TFB04XX</b>
<b>600490400</b> <ul style="list-style-type: none"> <li>• BOCCOLA PER TUBO EN 857 - 1SC</li> <li>• PRESSHÜLSE FÜR EN 857 - 1SC SCHLAUCH</li> <li>• NO-SKIVE FERRULE FOR EN 857 - 1SC HOSE</li> <li>• JUPE A SERTIR POUR TUYAU EN 857 - 1SC</li> <li>• CASQUILLO PARA TUBO EN 857 - 1SC</li> </ul>	<b>PAG./SEITE</b> <b>34</b>

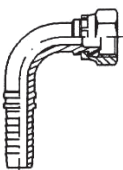
	<b>TFFDRXXGXX</b>
<b>600160000</b> <ul style="list-style-type: none"> <li>• FEMMINA DIRITTA CONO 60° FILETTO GAS CILINDRICO</li> <li>• DKR 60° KONUS (BSP GEWINDE)</li> <li>• BSP FEMALE 60° CONE SEAT</li> <li>• EMBOUT FEMELLE DROIT CONE 60° BSP</li> <li>• HEMBRA ROSCA GAS ASIENTO 60°</li> </ul>	<b>PAG./SEITE</b> <b>36</b>

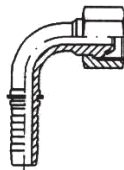


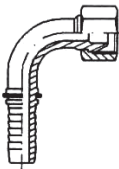


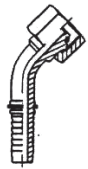
	<b>600310000</b>	<b>TFFDRXXSXX</b>
<ul style="list-style-type: none"> <li>FEMMINA DIRITTA CONO 60° FILETTO GAS CILINDRICO</li> <li>DKR 60° KONUS (BSP GEWINDE)</li> <li>BSP FEMALE 60° CONE SEAT</li> <li>EMBOUT FEMELLE DROIT CONE 60° BSP</li> <li>HEMBRA ROSCA GAS ASIEN TO 60°</li> </ul>	PAG./SEITE <b>36</b>	

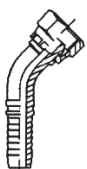
	<b>600550000</b>	<b>TFFDRXXSOXX</b>
<ul style="list-style-type: none"> <li>FEMMINA DIRITTA - CONO 60° O.R. FILETTO GAS CILINDRICO</li> <li>DKOR 60° KONUS MIT O-RING (BSP GEWINDE)</li> <li>BSP O-RING FEMALE 60° CONE</li> <li>RACCORD FEMELLE DROITE CONE 60° O.R. FILETAGE BSP CYLINDRIQUE</li> <li>RACOR HEMBRA DERECHA CONO 60° O.R. ROSCA CILINDRICA DE GAS</li> </ul>	PAG./SEITE <b>39</b>	

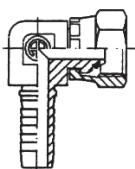
	<b>600170000</b>	<b>TFF9RXXGXX</b>
<ul style="list-style-type: none"> <li>FEMMINA CURVA 90° CONO 60° FILETTO GAS CILINDRICO</li> <li>DKR 90° BOGEN 60° KONUS (BSP GEWINDE)</li> <li>90° BSP FEMALE SWEPT ELBOW 60° CONE</li> <li>EMBOUT FEMELLE 90° CONE 60° BSP CYLINDRIQUE</li> <li>HEMBRA 90° ROSCA GAS ASIEN TO 60°</li> </ul>	PAG./SEITE <b>37</b>	


	<b>600560000</b>	<b>TFF9RXXSOXX</b>
<ul style="list-style-type: none"> <li>FEMMINA CURVA 90° CONO 60° O.R. FILETTO GAS CILINDRICO</li> <li>DKOR 90° BOGEN 60° KONUS MIT O-RING (BSP GEWINDE)</li> <li>90° BSP O-RING FEMALE ELBOW 60° CONE</li> <li>RACCORD FEMELLE TORDUE 90° CONE 60° O.R. FILETAGE BSP CYLINDRIQUE</li> <li>RACOR HEMBRA CURVA 90° CONO 60° O.R. ROSCA CILINDRICA DE GAS</li> </ul>	PAG./SEITE <b>39</b>	

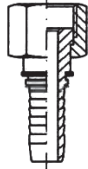
	<b>600320000</b>	<b>TFF9RXXSXX</b>
<ul style="list-style-type: none"> <li>FEMMINA CURVA 90° CONO 60° FILETTO GAS CILINDRICO</li> <li>DKR 90° BOGEN 60° KONUS (BSP GEWINDE)</li> <li>90° BSP FEMALE SWEPT ELBOW 60° CONE</li> <li>EMBOUT FEMELLE 90° CONE 60° BSP CYLINDRIQUE</li> <li>HEMBRA 90° ROSCA GAS ASIEN TO 60°</li> </ul>	PAG./SEITE <b>37</b>	

	<b>600570000</b>	<b>TFF4RXXSOXX</b>
<ul style="list-style-type: none"> <li>FEMMINA CURVA 45° CONO 60° O.R. FILETTO GAS CILINDRICO</li> <li>DKOR 45° BOGEN 60° KONUS MIT O-RING (BSP GEWINDE)</li> <li>45° BSP O-RING FEMALE ELBOW 60° CONE</li> <li>RACCORD FEMELLE TORDUE 45° CONE 60° O.R. FILETAGE BSP CYLINDRIQUE</li> <li>RACOR HEMBRA CURVA 45° CONO 60° O.R. ROSCA CILINDRICA DEGAS</li> </ul>	PAG./SEITE <b>39</b>	

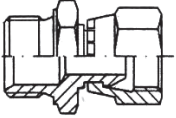
	<b>600180000</b>	<b>TFF4RXXGXX</b>
<ul style="list-style-type: none"> <li>FEMMINA CURVA 45° CONO 60° FILETTO GAS CILINDRICO</li> <li>DKR 45° BOGEN 60° KONUS (BSP GEWINDE)</li> <li>45° BSP FEMALE SWEPT ELBOW 60° CONE</li> <li>EMBOUT FEMELLE 45° CONE 60° BSP CYLINDRIQUE</li> <li>HEMBRA 45° ROSCA GAS ASIEN TO 60°</li> </ul>	PAG./SEITE <b>38</b>	

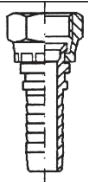
	<b>600510000</b>	<b>TFF9RXXGCXX</b>
<ul style="list-style-type: none"> <li>FEMMINA COMPATTA 90° CONO 60° O-RING FILETTO GAS CILINDRICO</li> <li>DKOR KOMPAKT BOGEN 60° KONUS MIT O-RING BSP GEWINDE</li> <li>90° BSP O-RING FEMALE COMPACT ELBOW 60° CONE</li> <li>COUDE FEMELLE COMPACT 90° O-RING FILETAGE BSP</li> <li>CODO HEMBRA COMPACTO 90° O-RING ROSCA GAS</li> </ul>	PAG./SEITE <b>40</b>	

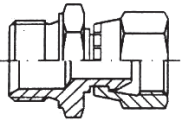
	<b>600330000</b>	<b>TFF4RXXSXX</b>
<ul style="list-style-type: none"> <li>FEMMINA CURVA 45° CONO 60° FILETTO GAS CILINDRICO</li> <li>DKR 45° BOGEN 60° KONUS (BSP GEWINDE)</li> <li>45° BSP FEMALE SWEPT ELBOW 60° CONE</li> <li>EMBOUT FEMELLE 45° CONE 60° BSP CYLINDRIQUE</li> <li>HEMBRA 45° ROSCA GAS ASIEN TO 60°</li> </ul>	PAG./SEITE <b>38</b>	

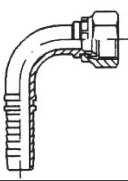
	<b>600220000</b>	<b>TFFDRXXSFXX</b>
<ul style="list-style-type: none"> <li>FEMMINA DIRITTA FACCIA PIANA FILETTO GAS CILINDRICO</li> <li>FLACHDICHTEND BSP GEWINDE</li> <li>BSP FEMALE FLAT FACE</li> <li>UNION FEMELLE A FACE PLATE FILETAGE BSP</li> <li>RACOR HEMBRA DERECHO SUPERFICIE PLANA ROSCA GAS</li> </ul>	PAG./SEITE <b>40</b>	

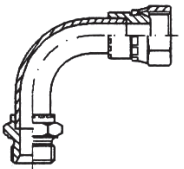


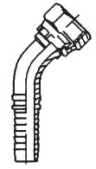
	<b>600010000</b>	<b>TDMGRXXRXX</b>
<ul style="list-style-type: none"> <li>MASCHIO GAS CIL. SVASATO 60° - FEMMINA GIREVOLE OGIVA 60°</li> <li>AUSSENGEWINDE ÜBERWURFMUTTER BSP ADAPTER 60°</li> <li>STRAIGHT ADAPTER MALE BSP CONED 60° FEMALE CAP SURFACE 60°</li> <li>ADAPTEUR DROIT FBSP 60° HBSP 60°</li> <li>ADAPTADOR MACHO TUERCA ROSCA GAS ASIEN TO 60°</li> </ul>	<b>PAG./SEITE</b> <b>41</b>	

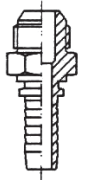
	<b>600410000</b>	<b>TFFDJXXGXX</b>
<ul style="list-style-type: none"> <li>FEMMINA DIRITTA JIC SVASATA 74° FILETTO UNF SAE J514</li> <li>DKJ 74° DICHT KOPF (UNF GEWINDE NACH SAE J514)</li> <li>JIC FEMALE 74° CONE SEAT - SAE J514</li> <li>EMBOUT FEMELLE DROIT JIC 74° FILET UNF SAE J514</li> <li>HEMBRA ROSCA UNF ASIEN TO JIC-74° SAE J514</li> </ul>	<b>PAG./SEITE</b> <b>43</b>	

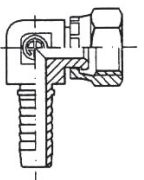
	<b>600020000</b>	<b>TDMGRXXRXX</b>
<ul style="list-style-type: none"> <li>MASCHIO RIDOTTO GAS CIL. SVASATO 60° FEMMINA GIREVOLE OGIVA 60°</li> <li>AUSSENGEWINDE ÜBERWURFMUTTER BSP ADAPTER REDUZIERUNG 60°</li> <li>REDUCED STRAIGHT ADAPTER MALE BSP CONED 60° FEMALE CAP - SURFACE 60°</li> <li>ADAPTEUR DE REDUCTION DROIT - FBSP 60° HBSP 60°</li> <li>ADAPTADOR REDUCIDO MACHO - TUERCA ROSCA GAS ASIEN TO 60°</li> </ul>	<b>PAG./SEITE</b> <b>41</b>	

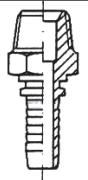
	<b>600420000</b>	<b>TFF9JXXGXX</b>
<ul style="list-style-type: none"> <li>FEMMINA CURVA 90° JIC - SVASATA 74° FILETTO UNF SAE J514</li> <li>DKJ 90° BOGEN 74° DICHT KOPF (UNF GEWINDE NACH SAE J514)</li> <li>90° JIC FEMALE SWEPT ELBOW 74° CONE - SEAT SAE J514</li> <li>EMBOUT FEMELLE 90° JIC 74° FILET UNF SAE J514</li> <li>HEMBRA 90° ROSCA UNF ASIEN TO JIC-74° SAE J514</li> </ul>	<b>PAG./SEITE</b> <b>43</b>	

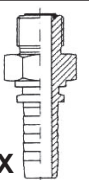
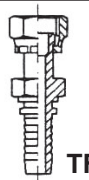
	<b>600030000</b>	<b>TLMGRXXRXX</b>
<ul style="list-style-type: none"> <li>MASCHIO 90° GAS CIL. SVASATO 60° FEMMINA GIREVOLE OGIVA 60°</li> <li>90° AUSSENGEWINDE ÜBERWURFMUTTER BSP ADAPTER 60°</li> <li>ADAPTER 90° CYLINDRICAL MALE CONED 60° FEMALE CAP SURFACE 60°</li> <li>CONED 90° HBSP 60° FBSP 60°</li> <li>ADAPTADOR 90° MACHO-TUERCA ROSCA GAS ASIEN TO 60°</li> </ul>	<b>PAG./SEITE</b> <b>41</b>	

	<b>600430000</b>	<b>TFF4JXXGXX</b>
<ul style="list-style-type: none"> <li>FEMMINA CURVA 45° JIC - SVASATA 74° SAE J514 FILETTO UNF</li> <li>DKJ 45° BOGEN 74° DICHT KOPF (UNF GEWINDE NACH SAE J514)</li> <li>45° JIC FEMALE SWEPT ELBOW 74° CONE SEAT - SAE J514</li> <li>EMBOUT FEMELLE 45° JIC 74° FILET UNF SAE J514</li> <li>HEMBRA 45° ROSCA UNF ASIEN TO JIC 74° SAE J514</li> </ul>	<b>PAG./SEITE</b> <b>44</b>	

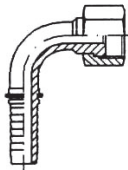
	<b>600440000</b>	<b>TFMDJXXXX</b>
<ul style="list-style-type: none"> <li>MASCHIO JIC - UNF CONO 74° SAE J514</li> <li>AGJ 74° AUSSEWKONUS (UNF-GEWINDE NACH SAE J514)</li> <li>JIC MALE 74° CONE SAE J514</li> <li>EMBOUT MALE JIC UNF CONE 74° SAE J514</li> <li>MACHO ROSCA UNF ASIEN TO JIC-74° SAE J514</li> </ul>	<b>PAG./SEITE</b> <b>42</b>	

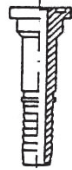
	<b>600500000</b>	<b>TFF9JXXGCXX</b>
<ul style="list-style-type: none"> <li>FEMMINA COMPATTA 90° - CONO 74° - FIL. UNF - SAE J514</li> <li>KOMPAKT BOGEN 74° DICHTKOPF - UNF GEWINDE - NACH SAE J514</li> <li>90° JIC FEMALE COMPACT ELBOW 74° CONE SEAT - SAE J514</li> <li>COUDE FEMELLE COMPACT 90° - JIC 74° - UNF SAE J514</li> <li>CODO HEMBRA COMPACTO 90° JIC 74° - UNF SAE J514</li> </ul>	<b>PAG./SEITE</b> <b>44</b>	

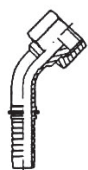
	<b>600240000</b>	<b>TFMDNXXXX</b>
<ul style="list-style-type: none"> <li>MASCHIO NPTF SVASATO 60° SAE J516</li> <li>AGN 60° INNEN KONUS (NPTF GEWINDE NACH SAE J516)</li> <li>NPTF MALE 60° CONE SEAT SAE J516</li> <li>EMBOUT MALE NPTF EVASE 60° SAE J516</li> <li>MACHO NPTF ASIEN TO 60° SAE J516</li> </ul>	<b>PAG./SEITE</b> <b>42</b>	

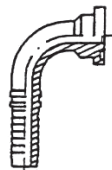
	<b>600100000</b>		<b>600110000</b>
<b>TFMDOXXOXX</b>		<b>TFFDOXXGXX</b>	
<ul style="list-style-type: none"> <li>MASCHIO - FEMMINA ORFS SAE J1453</li> <li>AUBENGEWINDE - DK ORFS - NACH SAE J1453</li> <li>ORFS MALE - FEMALE SAE J1453</li> <li>ORFS EMBOUT MALE - FEMELLE SAE J1453</li> <li>ORFS MACHO - HEMBRA SAE J1453</li> </ul>		<b>PAG./SEITE</b> <b>45</b>	

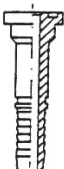



	<b>600120000</b>	<b>TFFDJXXGXX</b>
<ul style="list-style-type: none"> <li>• FEMMINA CURVA 90° ORFS - SAE J1453</li> <li>• DK 90° BOGEN ORFS UNF GEWINDE NACH SAE J1453</li> <li>• 90° ORFS FEMALE SAE J1453</li> <li>• ORFS FEMELLE 90° SAE J1453</li> <li>• CODO HEMBRA 90° SAE J1453</li> </ul>		<b>PAG./SEITE</b> <b>45</b>

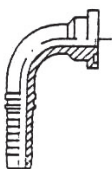
	<b>600380000</b>	<b>TFSD6XXXX</b>
<ul style="list-style-type: none"> <li>• FLANGIA DIRITTA 6000 PSI SAE J518</li> <li>• SAE J518 FLANSCHANSCHLUSS 6000 PSI/SFS</li> <li>• SAE J518 STRAIGHT FLANGE 6000 PSI</li> <li>• EMBOUT , BRIDE SAE 6000 PSI DROIT SAE J518</li> <li>• BRIDA RECTA 6000 PSI SAE J518</li> </ul>		<b>PAG./SEITE</b> <b>48</b>

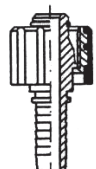
	<b>600130000</b>	<b>TFF4OXXSXX</b>
<ul style="list-style-type: none"> <li>• FEMMINA CURVA 45° ORFS - SAE J1453</li> <li>• DK 45° BOGEN ORFS UNF GEWINDE NACH SAE J1453</li> <li>• 45° ORFS FEMALE SAE J1453</li> <li>• ORFS FEMELLE 45° SAE J1453</li> <li>• CODO HEMBRA 45° SAE J1453</li> </ul>		<b>PAG./SEITE</b> <b>46</b>


	<b>600390000</b>	<b>TFS96XXXX</b>
<ul style="list-style-type: none"> <li>• FLANGIA CURVA 90° 6000 PSI SAE J518</li> <li>• 90° SAE J518 FLANSCHANSCHLUSS 6000 PSI/SFS</li> <li>• 90° SAE J518 FLANGE 6000 PSI</li> <li>• EMBOUT A BRIDE 90° SAE J518 6000 PSI</li> <li>• BRIDA 90° 6000 PSI SAE J518</li> </ul>		<b>PAG./SEITE</b> <b>48</b>

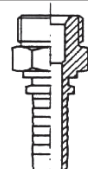
	<b>600350000</b>	<b>TFSD3XXXX</b>
<ul style="list-style-type: none"> <li>• FLANGIA DIRITTA 3000 PSI SAE J518</li> <li>• SAE J518 FLANSCHANSCHLUSS 3000 PSI/SFL</li> <li>• SAE J518 STRAIGHT FLANGE 3000 PSI</li> <li>• EMBOUT , BRIDE SAE J518 3000 PSI DROIT</li> <li>• BRIDA RECTA 3000 PSI SAE J518</li> </ul>		<b>PAG./SEITE</b> <b>46</b>

	<b>600400000</b>	<b>TFS46XXXX</b>
<ul style="list-style-type: none"> <li>• FLANGIA CURVA 45° 6000 PSI SAE J518</li> <li>• 45° SAE J518 FLANSCHANSCHLUSS 6000 PSI/SFS</li> <li>• 45° SAE J518 FLANGE 6000 PSI</li> <li>• EMBOUT A BRIDE 45° SAE J518 6000 PSI</li> <li>• BRIDA 45° 6000 PSI SAE J518</li> </ul>		<b>PAG./SEITE</b> <b>49</b>

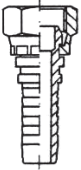
	<b>600360000</b>	<b>TFS93XXXX</b>
<ul style="list-style-type: none"> <li>• FLANGIA CURVA 90° 3000 PSI SAE J518</li> <li>• 90° SAE J518 FLANSCHANSCHLUSS 3000 PSI/SFL</li> <li>• 90° SAE J518 FLANGE 3000 PSI</li> <li>• EMBOUT BRIDE 90° SAE J518 3000 PSI</li> <li>• BRIDA 90° 3000 PSI SAE J518</li> </ul>		<b>PAG./SEITE</b> <b>47</b>


	<b>600340000</b>	<b>TFWDMXXXX</b>
<ul style="list-style-type: none"> <li>• FEMMINA DIRITTA PER LAVAGGIO</li> <li>• WEIBUCHE EINSCHRAUB VERSCHRAUBUNG ZUM WASCHEN</li> <li>• WASH CLEANER FEMALE</li> <li>• FEMELLE POUR LAVAGE</li> <li>• HEMBRA PARA LAVADO</li> </ul>		<b>PAG./SEITE</b> <b>49</b>

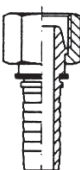
	<b>600370000</b>	<b>TFS43XXXX</b>
<ul style="list-style-type: none"> <li>• FLANGIA CURVA 45° 3000 PSI SAE J518</li> <li>• 45° SAE J518 FLANSCHANSCHLUSS 3000 PSI/SFL</li> <li>• 45° SAE J518 FLANGE 3000 PSI</li> <li>• EMBOUT , BRIDE 45° SAE J518 3000 PSI</li> <li>• BRIDA 45° 3000 PSI SAE J518</li> </ul>		<b>PAG./SEITE</b> <b>47</b>

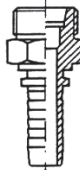
	<b>600300000</b>	<b>TFMDMXXXX</b>
<ul style="list-style-type: none"> <li>• MASCHIO METRICO SVASATO 60° - DIN 3853/3863</li> <li>• AGM 60° INNEN KONUS DIN 3853/3863</li> <li>• METRIC MALE 60° CONE SEAT DIN 3853/3863</li> <li>• MALE METRIQUE EVASE 60° - DIN 3853/3863</li> <li>• MACHO MÉTRICO DILATADO 60° - DIN 3853/3863</li> </ul>		<b>PAG./SEITE</b> <b>50</b>

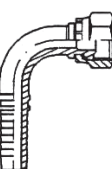


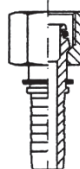
	<b>600260000</b>	<b>TFFDMXXGXX</b>
<ul style="list-style-type: none"> <li>• FEMMINA DIRITTA CONO 60° DIN 3863 FILETTO METRICO</li> <li>• DKM 60° KONUS DIN 3863</li> <li>• METRIC FEMALE 60° CONE - DIN 3863</li> <li>• EMBOUT FEMELLE DROIT CONE 60° - DIN 3863 FILET METRIQUE</li> <li>• HEMBRA ROSCA METRICA ASIEN TO 60° - DIN 3863</li> </ul>	<b>PAG./SEITE</b> <b>51</b>	

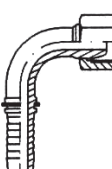
	<b>600280000A</b>	<b>TFF4DXLSXX</b>
<ul style="list-style-type: none"> <li>• FEMMINA CURVA 45° CONO 24°/60° - DIN 3868 FILETTO METRICO</li> <li>• DKL 24°/60° KONUS 45° BOGEN DIN 3868</li> <li>• 45° METRIC FEMALE SWEPT ELBOW - 24°/60° CONE DIN 3868</li> <li>• EMBOUT FEMELLE 45° CONE 24°/60° - DIN 3868 FILET METRIQUE</li> <li>• HEMBRA 45° ROSCA METRICA ASIEN TO 24°/60° DIN 3868</li> </ul>	<b>PAG./SEITE</b> <b>53</b>	

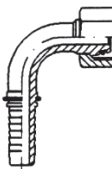
	<b>600260000A</b>	<b>TFFDDXLSXX</b>
<ul style="list-style-type: none"> <li>• FEMMINA DIRITTA METRICA CONO 24°/60° - DIN 3868</li> <li>• DKL 24°/60° KONUS DIN 3868</li> <li>• METRIC FEMALE 24°/60° CONE DIN 3868</li> <li>• EMBOUT FEMELLE DROIT METRIQUE CONE 24°/60° - DIN 3868</li> <li>• HEMBRA ROSCA METRICA ASIEN TO 24°/60° DIN 3868</li> </ul>	<b>PAG./SEITE</b> <b>51</b>	


	<b>600600000</b>	<b>TFMDEXXLXX</b>
<ul style="list-style-type: none"> <li>• MASCHIO METRICO SVASATO 24° - DIN 3853/3861 SERIE L DIN 2353</li> <li>• CEL DIN 3853/3861 REIHE L DIN 2353</li> <li>• METRIC MALE 24° CONE SEAT L.T. - DIN 3853/3861 SERIES L DIN 2353</li> <li>• EMBOUT MALE CONE 24° - DIN 3853/3861 SERIE L DIN 2353</li> <li>• MACHO ROSCA METRICA ASIEN TO 24° - DIN 3853/3861 SERIE L DIN 2353</li> </ul>	<b>PAG./SEITE</b> <b>54</b>	


	<b>600270000</b>	<b>TFF9MXXGXX</b>
<ul style="list-style-type: none"> <li>• FEMMINA CURVA 90° CONO 60° - DIN 3863 FILETTO METRICO</li> <li>• DKM 90° BOGEN 60° KONUS DIN 3863</li> <li>• 90° METRIC FEMALE SWEPT ELBOW - 60° CONE DIN 3863</li> <li>• EMBOUT FEMELLE 90° CONE 60° - DIN 3863 FILET METRIQUE</li> <li>• HEMBRA 90° ROSCA METRICA ASIEN TO 60° DIN 3863</li> </ul>	<b>PAG./SEITE</b> <b>52</b>	

	<b>600620000</b>	<b>TFFDEXXLGXX</b>
<ul style="list-style-type: none"> <li>• FEMMINA DIRITTA METRICA CONO 24° O.R. DIN 3865 SERIE L DIN 2353</li> <li>• DKOL DIN 3865 REIHE L DIN 2353</li> <li>• 90° O-RING METRIC FEMALE SWEPT ELBOW 24° CONE L.T. - DIN 3865 SERIES L DIN 2353</li> <li>• EMBOUT FEMELLE DROIT CONE 24° O.R. - DIN 3865 SERIE L DIN 2353</li> <li>• HEMBRA ROSCA METRICA ASIEN TO 24° (O.R.) - DIN 3865 SERIE L DIN 2353</li> </ul>	<b>PAG./SEITE</b> <b>54</b>	

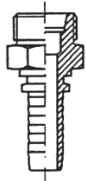
	<b>600270000A</b>	<b>TFF9DXLSXX</b>
<ul style="list-style-type: none"> <li>• FEMMINA CURVA 90° METRICA CONO 24°/60° - DIN 3868</li> <li>• DKL 24°/60° KONUS 90° BOGEN DIN 3868</li> <li>• 90° METRIC FEMALE SWEPT ELBOW 24°/60° CONE - DIN 3868</li> <li>• EMBOUT FEMELLE 90° CONE 24°/60° - DIN 3868 FILET METRIQUE</li> <li>• HEMBRA 90° ROSCA METRICA ASIEN TO 24°/60° DIN 3868</li> </ul>	<b>PAG./SEITE</b> <b>52</b>	

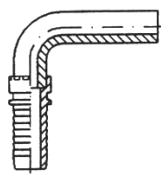
	<b>600630000</b>	<b>TFF9EXXLGXX</b>
<ul style="list-style-type: none"> <li>• FEMMINA CURVA 90° METRICA CONO 24° O.R. - DIN 3865 SERIE L DIN 2353</li> <li>• DKOL 90° BOGEN DIN 3865 REIHE L DIN 2353</li> <li>• 90° O-RING METRIC FEMALE SWEPT ELBOW 24° CONE L.T. - DIN 3865 SERIES L DIN 2353</li> <li>• EMBOUT FEMELLE 90° CONE 24° O.R. - DIN 3865 SERIE L DIN 2353</li> <li>• HEMBRA 90° ROSCA METRICA ASIEN TO 24° (O.R.) - DIN 3865 SERIE L DIN 2353</li> </ul>	<b>PAG./SEITE</b> <b>55</b>	

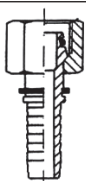
	<b>600280000</b>	<b>TFF4MXXGXX</b>
<ul style="list-style-type: none"> <li>• FEMMINA CURVA 45° CONO 60° - DIN 3863 FILETTO METRICO</li> <li>• DKM 45° BOGEN 60° KONUS DIN 3863</li> <li>• 45° METRIC FEMALE SWEPT ELBOW 60° CONE - DIN 3863</li> <li>• EMBOUT FEMELLE 45° CONE 60° - DIN 3863 FILET METRIQUE</li> <li>• HEMBRA 45° ROSCA METRICA ASIEN TO 60° DIN 3863</li> </ul>	<b>PAG./SEITE</b> <b>53</b>	

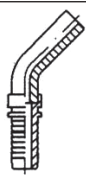
	<b>600640000</b>	<b>TFF4EXXLXX</b>
<ul style="list-style-type: none"> <li>• FEMMINA CURVA 45° METRICA CONO 24° O.R. - DIN 3865 SERIE L DIN 2353</li> <li>• DKOL 45° BOGEN DIN 3865 REIHE L DIN 2353</li> <li>• 45° O-RING METRIC FEMALE SWEPT ELBOW 24° CONE L.T. - DIN 3865 SERIES L DIN 2353</li> <li>• EMBOUT FEMELLE 45° CONE 24° O.R. - DIN 3865 SERIE L DIN 2353</li> <li>• HEMBRA 45° ROSCA METRICA ASIEN TO 24° (O.R.) - DIN 3865 SERIE L DIN 2353</li> </ul>	<b>PAG./SEITE</b> <b>55</b>	

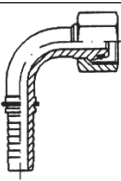



	<b>TFMDEXXSXX</b>
<p><b>600610000</b></p> <ul style="list-style-type: none"> <li>• MASCHIO METRICO SVASATO 24° - DIN 3853/3861 SERIE S DIN 2353</li> <li>• CES DIN 3853/3861 REIHE S DIN 2353</li> <li>• METRIC MALE 24° CONE SEAT H.T. - DIN 3853/3861 SERIES S DIN 2353</li> <li>• EMBOUT MALE CONE 24° - DIN 3853/3861 SERIE S DIN 2353</li> <li>• MACHO ROSCA METRICA ASIENTO 24° - DIN 3853/3861 SERIE S DIN 2353</li> </ul>	<p><b>PAG./SEITE</b> <b>56</b></p>


	<b>TFP9EXXLXX</b>
<p><b>600470000L</b></p> <ul style="list-style-type: none"> <li>• ESTREMITÀ CURVA 90° SERIE LEGGERA DIN 2353</li> <li>• BEL 90° BOGEN DIN 2353</li> <li>• 90° METRIC STAND PIPE L.T. DIN 2353</li> <li>• EMBOUT LISSE 90° SERIE L DIN 2353</li> <li>• ESPIGA LISA 90° SERIE L - DIN 2353</li> </ul>	<p><b>PAG./SEITE</b> <b>58</b></p>

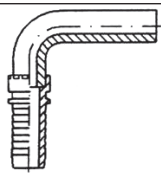
	<b>TFFDEXXSXX</b>
<p><b>600650000</b></p> <ul style="list-style-type: none"> <li>• FEMMINA DIRITTA METRICA CONO 24° O.R. - DIN 3865 SERIE S DIN 2353</li> <li>• DKOS DIN 3865 REIHE S DIN 2353</li> <li>• O-RING METRIC FEMALE 24° CONE H.T. - DIN 3865 SERIES S DIN 2353</li> <li>• EMBOUT FEMELLE DROIT CONE 24° O.R. - DIN 3865 SERIE S DIN 2353</li> <li>• HEMBRA ROSCA METRICA ASIENTO 24° (O.R.) - DIN 3865 SERIE S DIN 2353</li> </ul>	<p><b>PAG./SEITE</b> <b>56</b></p>


	<b>TFP4EXXLXX</b>
<p><b>600480000L</b></p> <ul style="list-style-type: none"> <li>• ESTREMITÀ CURVA 45° SERIE LEGGERA DIN 2353</li> <li>• BEL 45° BOGEN DIN 2353</li> <li>• 45° METRIC STAND PIPE L.T. DIN 2353</li> <li>• EMBOUT LISSE 45° SERIE L - DIN 2353</li> <li>• ESPIGA LISA 45° SERIE L - DIN 2353</li> </ul>	<p><b>PAG./SEITE</b> <b>59</b></p>


	<b>TFF9EXXSXX</b>
<p><b>600660000</b></p> <ul style="list-style-type: none"> <li>• FEMMINA CURVA 90° METRICA CONO 24° O.R. - DIN 3865 SERIE S DIN 2353</li> <li>• DKOS 90° BOGEN DIN 3865 REIHE S DIN 2353</li> <li>• 90° O-RING METRIC FEMALE SWEPT ELBOW 24° CONE H.T. - DIN 3865 SERIES S DIN 2353</li> <li>• EMBOUT FEMELLE 90° CONE 24° O.R. - DIN 3865 SERIE S DIN 2353</li> <li>• HEMBRA 90° ROSCA METRICA CONO 24° (O.R.) - DIN 3865 SERIES S DIN 2353</li> </ul>	<p><b>PAG./SEITE</b> <b>57</b></p>

	<b>TFPDEXXSXX</b>
<p><b>600460000S</b></p> <ul style="list-style-type: none"> <li>• ESTREMITÀ DIRITTA SERIE PESANTE DIN 2353</li> <li>• BES DIN 2353</li> <li>• STRAIGHT METRIC STAND PIPE H.T. DIN 2353</li> <li>• EMBOUT LISSE DROIT SERIE S DIN 2353</li> <li>• ESPIGA LISA RECTA SERIE S DIN 2353</li> </ul>	<p><b>PAG./SEITE</b> <b>59</b></p>

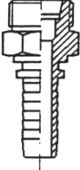
	<b>TFF4EXXSXX</b>
<p><b>600670000</b></p> <ul style="list-style-type: none"> <li>• FEMMINA CURVA 45° METRICA CONO 24° O.R. - DIN 3865 SERIE S DIN 2353</li> <li>• DKOS 45° BOGEN DIN 3865 REIHE S DIN 2353</li> <li>• 45° O-RING METRIC FEMALE SWEPT ELBOW 24° CONE H.T. - DIN 3865 SERIES S DIN 2353</li> <li>• EMBOUT FEMELLE 45° CONE 24° O.R. - DIN 3865 SERIE S DIN 2353</li> <li>• HEMBRA 45° ROSCA METRICA ASIENTO 24° (O.R.) - DIN 3865 SERIE S DIN 2353</li> </ul>	<p><b>PAG./SEITE</b> <b>57</b></p>

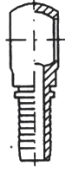
	<b>TFP9EXXSXX</b>
<p><b>600470000S</b></p> <ul style="list-style-type: none"> <li>• ESTREMITÀ CURVA 90° SERIE PESANTE DIN 2353</li> <li>• BES 90° BOGEN DIN 2353</li> <li>• 90° METRIC STAND PIPE L.T. DIN 2353</li> <li>• EMBOUT LISSE 90° SERIE S DIN 2353</li> <li>• ESPIGA LISA 90° SERIE S DIN 2353</li> </ul>	<p><b>PAG./SEITE</b> <b>60</b></p>

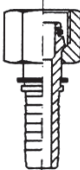
	<b>TFPDEXXLXX</b>
<p><b>600460000</b></p> <ul style="list-style-type: none"> <li>• ESTREMITÀ DIRITTA SERIE LEGGERA DIN 2353</li> <li>• BEL DIN 2353</li> <li>• STRAIGHT METRIC SYAND PIPE L.T. DIN 2353</li> <li>• EMBOUT LISSE DROIT SERIE L - DIN 2353</li> <li>• ESPIGA LISA RECTA SERIE L - DIN 2353</li> </ul>	<p><b>PAG./SEITE</b> <b>58</b></p>

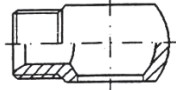
	<b>TFP4EXXSXX</b>
<p><b>600480000S</b></p> <ul style="list-style-type: none"> <li>• ESTREMITÀ CURVA 45° SERIE PESANTE DIN 2353</li> <li>• BES 45° BOGEN DIN 2353</li> <li>• 45° METRIC STAND PIPE H.T. DIN 2353</li> <li>• EMBOUT LISSE 45° SERIE S DIN 2353</li> <li>• ESPIGA LISA 45° SERIE S DIN 2353</li> </ul>	<p><b>PAG./SEITE</b> <b>60</b></p>

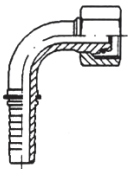


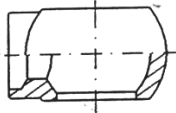
	<b>TFMDFXXXX</b>
<p><b>60090000</b></p> <ul style="list-style-type: none"> <li>MASCHIO METRICO SVASATO 24° SERIE FRANCESE (GAZ)</li> <li>AGF 24° INNEN KONUS (FR. REIHE GAS)</li> <li>FRENCH METRIC MALE 24° CONE SEAT GAZ TYPE</li> <li>EMBOUT MALE CONE 24° TUBE GAZ</li> <li>MACHO ROSCA METRICA ASIEN TO 24° TUBO GAZ</li> </ul>	<p>PAG./SEITE</p> <p><b>61</b></p>


	<b>TFODMXXXX</b>
<p><b>600290000</b></p> <ul style="list-style-type: none"> <li>ORIENTABILE FILETTO METRICO</li> <li>RINGNIPPEL FÜR METRISCH HOLSCHRAUBE</li> <li>METRIC BANJO</li> <li>BANJO A SERTIR METRIQUE</li> <li>ESFERICO ORIENTABLE METRICO</li> </ul>	<p>PAG./SEITE</p> <p><b>63</b></p>

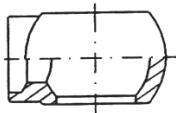
	<b>TFFDFXXSXX</b>
<p><b>600910000</b></p> <ul style="list-style-type: none"> <li>FEMMINA DIRITTA CONO 24° SERIE FRANCESE (GAZ)</li> <li>DKF 24° (FR. REIHE GAS)</li> <li>FRENCH METRIC FEMALE GAZ TYPE</li> <li>EMBOUT FEMELLE DROIT CONE 24° - O.R. TUBE GAZ</li> <li>HEMBRA ROSCA METRICA ASIEN TO 24° - O.R. TUBO GAZ</li> </ul>	<p>PAG./SEITE</p> <p><b>61</b></p>

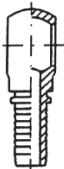
	<b>TFODRXXMXX</b>
<p><b>600000500</b></p> <ul style="list-style-type: none"> <li>ORIENTABILE FILETTATO GAS - METRICO SVASATO 60°</li> <li>RINGNIPPEL 60° - METRISCH HOLSCHRAUBE</li> <li>60° BANJO MALE THREAD BSP - METRIC</li> <li>BANJO IMPLANTATION GAZ OU METRIQUE</li> <li>ORIENTABLE ROSCA GAS O METRICA ASIEN TO 60°</li> </ul>	<p>PAG./SEITE</p> <p><b>64</b></p>

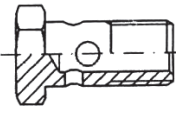
	<b>TFF9FXXSXX</b>
<p><b>600920000</b></p> <ul style="list-style-type: none"> <li>FEMMINA CURVA 90° CONO 24° - O.R. SERIE FRANCESE (GAZ)</li> <li>DKF 90° BOGEN (FR. REIHE GAS)</li> <li>90° FRENCH METRIC FEMALE GAZ TYPE</li> <li>EMBOUT FEMELLE 90° CONE 24° - O.R. TUBE GAZ</li> <li>HEMBRA 90° ROSCA METRICA CONO 24° - O.R. TUBO GAZ</li> </ul>	<p>PAG./SEITE</p> <p><b>62</b></p>

	<b>600000200</b>
<ul style="list-style-type: none"> <li>ORIENTABILE CON TASCA A SALDARE FILETTO GAS</li> <li>ANSCHWEISS RING BSP</li> <li>WELDING BANJO BSP</li> <li>BANJO À SOUDER IMPLANTATION GAZ</li> <li>ORIENTABLE SOLDAR TORNILLO GAS</li> </ul>	<p>PAG./SEITE</p> <p><b>64</b></p>

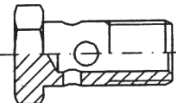
	<b>TFPDFXXXX</b>
<p><b>600520000</b></p> <ul style="list-style-type: none"> <li>ESTREMITÀ DIRITTA SERIE FRANCESE (GAZ)</li> <li>ROHGRSTUTZEN (FR. REIHE GAS)</li> <li>FRENCH METRIC STRAIGHT STAND PIPE GAZ TYPE</li> <li>EMBOUT LISSE DROIT TUBE GAZ</li> <li>ESPIGA LISA RECTA SERIE TUBO GAZ</li> </ul>	<p>PAG./SEITE</p> <p><b>62</b></p>

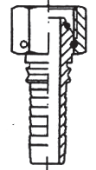
	<b>600000100</b>
<ul style="list-style-type: none"> <li>ORIENTABILE CON TASCA A SALDARE FILETTO METRICO</li> <li>ANSCHWEISS RING METRISCH</li> <li>WELDING BANJO METRIC</li> <li>BANJO A SOUDER IMPLANTATION METRIQUE</li> <li>ORIENTABLE SOLDAR TORNILLO METRICO</li> </ul>	<p>PAG./SEITE</p> <p><b>64</b></p>

	<b>TFODRXXXX</b>
<p><b>600190000</b></p> <ul style="list-style-type: none"> <li>ORIENTABILE FILETTO GAS</li> <li>RINGNIPPEL FÜR BSP HOLSCHRAUBE</li> <li>BSP BANJO</li> <li>BANJO A SERTIR BSP</li> <li>ESFERICO ORIENTABLE GAS</li> </ul>	<p>PAG./SEITE</p> <p><b>63</b></p>

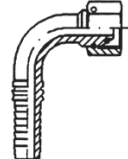
	<b>TFCDMXX</b>
<p><b>600001200</b></p> <ul style="list-style-type: none"> <li>BULLONE CAVO FILETTO METRICO</li> <li>HOLSCHRAUBE METRISCH FÜR RINGNIPPEL</li> <li>METRIC BOLT FOR BANJO</li> <li>VIS CREUSE METRIQUE</li> <li>TORNILLO SIMPLE ROSCA METRICA</li> </ul>	<p>PAG./SEITE</p> <p><b>65</b></p>

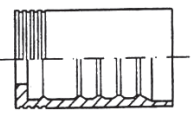


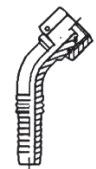
	<b>600001300</b>	<b>TFCDRXX</b>
<ul style="list-style-type: none"> <li>• BULLONE CAVO FILETTO GAS</li> <li>• HOLSCHRAUBE BSP FÜR RINGNIPPEL</li> <li>• BSP BOLT FOR BANJO</li> <li>• VIS CREUSE GAZ</li> <li>• TORNILLO SIMPLE ROSCA GAS</li> </ul>	<b>PAG./SEITE</b>	<b>65</b>

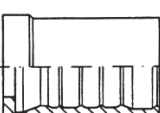
<b>INTERLOCK</b>		
<b>600740000</b>	<b>TIFDRXXGXX</b>	
<ul style="list-style-type: none"> <li>• FEMMINA DIRITTA O.R. CONO 60° FILETTO GAS</li> <li>• DKOR 60° KONUS MIT O-RING (BSP GEWINDE)</li> <li>• BSP O-RING FEMALE 60° CONE</li> <li>• EMBOUT FEMELLE DROIT BSP 60° - O.R.</li> <li>• HEMBRA ROSCA GAS ASIEN TO 60° - O.R.</li> </ul>	<b>PAG./SEITE</b>	<b>68</b>

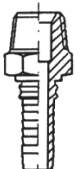
<b>INTERLOCK</b>
<p>RACCORDI A PRESSARE PER TUBO EN 856 - 4SH - SAE 100 R13-R15 PELATURA INTERNA/ESTERNA          PRESSNIPPEL FÜR EN 856 - 4SH - SAE 100 R13-R15 INNEN UND AUSSENSCHALUNG          CRIMP FITTINGS FOR EN 856 - 4SH - SAE 100 R13-R15 SKIVING INSIDE/OUTSIDE          EMBOUT A SERTIR POUR FLEXIBLE EN 856 - 4SH - SAE 100 R13-R15 DENUDAGE INTERIEUR/EXTERIEUR          RACOR PARA PRENSAR PARA TUBO EN 856 - 4SH - SAE 100 R13-R15 PELADO INTERNO/ESTERNO</p>

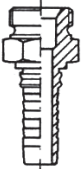
<b>INTERLOCK</b>		
<b>600750000</b>	<b>TIF9RXXGXX</b>	
<ul style="list-style-type: none"> <li>• FEMMINA CURVA 90° O.R. CONO 60° FILETTO GAS</li> <li>• DKOR 90° BOGEN 60° KONUS MIT O-RING (BSP GEWINDE)</li> <li>• 90° BSP O-RING FEMALE ELBOW 60° CONE</li> <li>• EMBOUT FEMELLE 90° BSP 60° - O.R.</li> <li>• HEMBRA 90° ROSCA GAS ASIEN TO 60° - O.R.</li> </ul>	<b>PAG./SEITE</b>	<b>69</b>

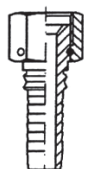
<b>INTERLOCK</b>		
<b>600491600</b>	<b>TIB16XX</b>	
<ul style="list-style-type: none"> <li>• BOCCOLA PER TUBO EN 856 - 4SH</li> <li>• PRESSFASSUNG FÜR EN 856 - 4SH</li> <li>• DOUBLE SKIVE FERRULE FOR EN 856 - 4SH HOSE</li> <li>• JUPE A SERTIR POUR TUYAU 4SH - EN 856</li> <li>• CASQUILLO PARA TUBO EN 856 - 4SH</li> </ul>	<b>PAG./SEITE</b>	<b>67</b>

<b>INTERLOCK</b>		
<b>600760000</b>	<b>TIF4RXXGXX</b>	
<ul style="list-style-type: none"> <li>• FEMMINA CURVA 45° O.R. CONO 60° - FILETTO GAS</li> <li>• DKOR 45° BOGEN 60° KONUS MIT O-RING (BSP GEWINDE)</li> <li>• 45° BSP O-RING FEMALE ELBOW 60° CONE</li> <li>• EMBOUT FEMELLE 45° BSP 60° - O.R.</li> <li>• HEMBRA 45° ROSCA GAS ASIEN TO 60° - O.R.</li> </ul>	<b>PAG./SEITE</b>	<b>69</b>

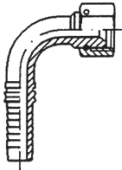
<b>INTERLOCK</b>		
<b>600491700</b>	<b>TIB17XX</b>	
<ul style="list-style-type: none"> <li>• BOCCOLA PER TUBO SAE 100 R13-R15</li> <li>• PRESSFASSUNG FÜR SAE 100 R13-R15</li> <li>• CRIMP FERRULE FOR SAE 100 R13-R15 HOSE</li> <li>• JUPE A SERTIR POUR TUYAU SAE 100 R13-R15</li> <li>• CASQUILLO PARA TUBO SAE 100 R13-R15</li> </ul>	<b>PAG./SEITE</b>	<b>67</b>

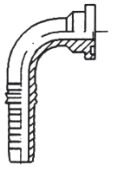
<b>INTERLOCK</b>		
<b>600690000</b>	<b>TIMDNXXXX</b>	
<ul style="list-style-type: none"> <li>• MASCHIO NPTF SVASATO 60° SAE J 516</li> <li>• AGN 60° INNEN KONUS (NPTF - GEWINDE NACH SAE J 516)</li> <li>• NPTF MALE 60° CONE SEAT SAE J 516</li> <li>• EMBOUT MALE NPTF EVASE 60° SAE J 516</li> <li>• MACHO NPTF ASIEN TO 60° SAE J 516</li> </ul>	<b>PAG./SEITE</b>	<b>70</b>

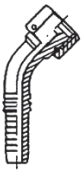
<b>INTERLOCK</b>		
<b>600680000</b>	<b>TIMDRXXXX</b>	
<ul style="list-style-type: none"> <li>• MASCHIO GAS CILINDRICO SVASATO 60°</li> <li>• AGR 60° INNEN KONUS (BSP GEWINDE)</li> <li>• BSP MALE PARALLEL 60° CONE SEAT</li> <li>• EMBOUT MALE BSP 60°</li> <li>• MACHO GAS CILINDRICO ASIEN TO 60°</li> </ul>	<b>PAG./SEITE</b>	<b>68</b>

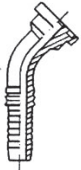
<b>INTERLOCK</b>		
<b>600770000</b>	<b>TIFDJXXGXX</b>	
<ul style="list-style-type: none"> <li>• FEMMINA DIRITTA JIC SVASATA 74° - SAE J 514 FILETTO UNF</li> <li>• DKJ 74° DICHTKOPF (UNF - GEWINDE NACH SAE J 514)</li> <li>• JIC FEMALE 74° CONE SEAT - SAE J 514</li> <li>• EMBOUT FEMELLE JIC 74° DROIT SAE J 514</li> <li>• HEMBRA ROSCA UNF ASIEN TO JIC 74° SAE J 514</li> </ul>	<b>PAG./SEITE</b>	<b>70</b>

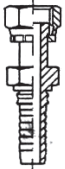


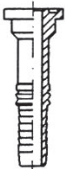
<b>INTERLOCK</b>		
<b>600780000</b>	<b>TIF9JXXGXX</b>	
<ul style="list-style-type: none"> <li>FEMMINA CURVA 90° JIC - SVASATA 74° FILETTO UNF - SAE J 514</li> <li>DKJ 90° BOGEN 74° DICHTKOPF (UNF GEWINDE NACH SAE J514)</li> <li>90° JIC FEMALE SWEPT ELBOW 74° CONE SEAT SAE J 514</li> <li>EMBOUT FEMELLE 90° JIC 74° SAE J 514</li> <li>HEMBRA 90° ROSCA UNF ASIEN TO JIC 74° SAE J 514</li> </ul>	<b>PAG./SEITE</b> <b>71</b>	

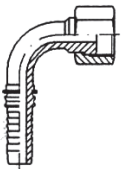
<b>INTERLOCK</b>		
<b>600810000</b>	<b>TIS93XXXX</b>	
<ul style="list-style-type: none"> <li>FLANGIA CURVA 90° 3000 PSI SAE J518</li> <li>90° SAE J518 FLANSCHANSCHLUSS 3000 PSI/SFL</li> <li>90° SAE J518 FLANGE 3000 PSI</li> <li>EMBOUT A BRIDE SAE J518 90° 3000 PSI</li> <li>BRIDA 90° 3000 PSI SAE J518</li> </ul>	<b>PAG./SEITE</b> <b>73</b>	

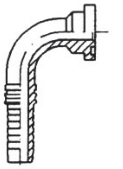
<b>INTERLOCK</b>		
<b>600790000</b>	<b>TIF4JXXGXX</b>	
<ul style="list-style-type: none"> <li>FEMMINA CURVA 45° JIC - SVASATA 74° FILETTO UNF - SAE J514</li> <li>DKJ 45° BOGEN 74° DICHTKOPF (UNF GEWINDE NACH SAE J514)</li> <li>45° JIC FEMALE SWEPT ELBOW 74° CONE SEAT SAE J 514</li> <li>EMBOUT FEMELLE 45° JIC 74° SAE J514</li> <li>HEMBRA 45° ROSCA UNF ASIEN TO JIC 74° SAE J514</li> </ul>	<b>PAG./SEITE</b> <b>71</b>	

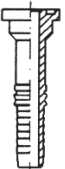
<b>INTERLOCK</b>		
<b>600820000</b>	<b>TIS43XXXX</b>	
<ul style="list-style-type: none"> <li>FLANGIA CURVA 45° 3000 PSI SAE J518</li> <li>45° SAE J518 FLANSCHANSCHLUSS 3000 PSI/SFL</li> <li>45° SAE J518 FLANGE 3000 PSI</li> <li>EMBOUT A BRIDE SAE J518 45° 3000 PSI</li> <li>BRIDA 45° 3000 PSI SAE J518</li> </ul>	<b>PAG./SEITE</b> <b>73</b>	


<b>INTERLOCK</b>		
<b>600860000</b>	<b>TIFDOXXGXX</b>	
<ul style="list-style-type: none"> <li>FEMMINA ORFS SAE J 1453</li> <li>DK ORFS - UNF GEWINDE NACH SAE J 1453</li> <li>ORFS FEMALE SAE J 1453</li> <li>ORFS FEMELLE SAE J 1453</li> <li>ORFS HEMBRA SAE J 1453</li> </ul>	<b>PAG./SEITE</b> <b>72</b>	

<b>INTERLOCK</b>		
<b>600830000</b>	<b>TISD6XXXX</b>	
<ul style="list-style-type: none"> <li>FLANGIA DIRITTA 6000 PSI SAE J518</li> <li>SAE J518 FLANSCHANSCHLUSS 6000 PSI/SFS</li> <li>SAE J518 STRAIGHT - FLANGE 6000 PSI</li> <li>EMBOUT A BRIDE SAE J518 6000 PSI DROIT</li> <li>BRIDA RECTA 6000 PSI SAE J518</li> </ul>	<b>PAG./SEITE</b> <b>74</b>	

<b>INTERLOCK</b>		
<b>600870000</b>	<b>TIF9OXXGXX</b>	
<ul style="list-style-type: none"> <li>FEMMINA CURVA 90° ORFS SAE J 1453</li> <li>DK 90° BOGEN ORFS - UNF GEWINDE NACH SAE J 1453</li> <li>90° ORFS FEMALE SAE J 1453</li> <li>ORFS FEMELLE 90° SAE J 1453</li> <li>CODO HEMBRA 90° SAE J 1453</li> </ul>	<b>PAG./SEITE</b> <b>72</b>	

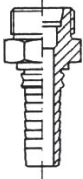
<b>INTERLOCK</b>		
<b>600840000</b>	<b>TIS96XXXX</b>	
<ul style="list-style-type: none"> <li>FLANGIA CURVA 90° 6000 PSI SAE J518</li> <li>90° SAE J518 FLANSCHANSCHLUSS 6000 PSI/SFS</li> <li>90° SAE J518 FLANGE 6000 PSI</li> <li>EMBOUT A BRIDE SAE J518 90° 6000 PSI</li> <li>BRIDA 90° 6000 PSI SAE J518</li> </ul>	<b>PAG./SEITE</b> <b>74</b>	

<b>INTERLOCK</b>		
<b>600800000</b>	<b>TISD3XXXX</b>	
<ul style="list-style-type: none"> <li>FLANGIA DIRITTA 3000 PSI SAE J518</li> <li>SAE J518 FLANSCHANSCHLUSS 3000 PSI/SFL</li> <li>SAE J518 STRAIGHT - FLANGE 3000 PSI</li> <li>EMBOUT A BRIDE SAE 3000 PSI DROIT</li> <li>BRIDA RECTA 3000 PSI SAE J518</li> </ul>	<b>PAG./SEITE</b> <b>73</b>	

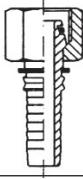
<b>INTERLOCK</b>		
<b>600850000</b>	<b>TIS46XXXX</b>	
<ul style="list-style-type: none"> <li>FLANGIA CURVA 45° 6000 PSI SAE J518</li> <li>45° SAE J518 FLANSCHANSCHLUSS 6000 PSI/SFS</li> <li>45° SAE J518 FLANGE 6000 PSI</li> <li>EMBOUT A BRIDE SAE J518 45° 6000 PSI</li> <li>BRIDA 45° 6000 PSI SAE J518</li> </ul>	<b>PAG./SEITE</b> <b>74</b>	



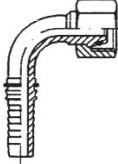


<b>INTERLOCK</b>			
<b>600700000</b>		<b>TIMDEXSXX</b>	
<ul style="list-style-type: none"> <li>• MASCHIO METRICO SVASATO 24° - DIN 3853/3861 SERIE S DIN 2353</li> <li>• CES DIN 3853/3861 REIHE S DIN 2353</li> <li>• METRIC MALE 24° CONE SEAT H.T. - DIN 3853/3861 SERIES S DIN 2353</li> <li>• EMBOUT MALE METRIQUE 24° - DIN 3853/3861 SERIE S DIN 2353</li> <li>• MACHO ROSCA METRICA ASIENTO 24° - DIN 3853/3861 SERIE S DIN 2353</li> </ul>		<b>PAG./SEITE</b>	<b>PAG./SEITE</b>
		<b>75</b>	

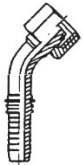
		<b>PAG./SEITE</b>	<b>PAG./SEITE</b>

<b>INTERLOCK</b>			
<b>600710000</b>		<b>TIFDEXSXX</b>	
<ul style="list-style-type: none"> <li>• FEMMINA DIRITTA METRICA CONO 24° O.R. - DIN 3865 SERIE S DIN 2353</li> <li>• DKOS - DIN 3865 REIHE S DIN 2353</li> <li>• O-RING METRIC FEMALE 24° CONE HT - DIN 3865 SERIES S DIN 2353</li> <li>• EMBOUT FEMELLE METRIQUE 24° - O.R. - DIN 3865 SERIE S DIN 2353</li> <li>• HEMBRA ROSCA METRICA CONO 24° O.R. - DIN 3865 SERIE S DIN 2353</li> </ul>		<b>PAG./SEITE</b>	<b>PAG./SEITE</b>
		<b>75</b>	

		<b>PAG./SEITE</b>	<b>PAG./SEITE</b>

<b>INTERLOCK</b>			
<b>600720000</b>		<b>TIF9EXXSXX</b>	
<ul style="list-style-type: none"> <li>• FEMMINA CURVA 90° METRICA CONO 24° O.R. - DIN 3865 SERIE S DIN 2353</li> <li>• DKOS 90° BOGEN DIN 3865 REIHE S DIN 2353</li> <li>• 90° O-RING METRIC FEMALE ELBOW 24° CONE H.T. DIN 3865 SERIES S DIN 2353</li> <li>• EMBOUT FEMELLE METRIQUE 24° O.R. DIN 3865 SERIES DIN 2353</li> <li>• HEMBRA 90° ROSCA METRICA CONO 24° O.R. - DIN 3865 SERIE S DIN 2353</li> </ul>		<b>PAG./SEITE</b>	<b>PAG./SEITE</b>
		<b>76</b>	

		<b>PAG./SEITE</b>	<b>PAG./SEITE</b>

<b>INTERLOCK</b>			
<b>600730000</b>		<b>TIF4EXXSXX</b>	
<ul style="list-style-type: none"> <li>• FEMMINA CURVA 45° METRICA CONO 24° O.R. - DIN 3865 SERIE S DIN 2353</li> <li>• DKOS 45° BOGEN DIN 3865 REIHE S DIN 2353</li> <li>• 45° O-RING METRIC FEMALE ELBOW 24° CONE H.T. - DIN 3865 SERIES S DIN 2353</li> <li>• EMBOUT 45° FEMELLE METRIQUE 24° O.R. DIN 3865 SERIE S DIN 2353</li> <li>• HEMBRA 45° ROSCA METRICA CONO 24° O.R. - DIN 3865 SERIE S DIN 2353</li> </ul>		<b>PAG./SEITE</b>	<b>PAG./SEITE</b>
		<b>76</b>	

		<b>PAG./SEITE</b>	<b>PAG./SEITE</b>

			
<ul style="list-style-type: none"> <li>• MACCHINE ASSEMBLAGGIO</li> <li>• MASCHINEN FÜR DIE MONTAGE</li> <li>• ASSEMBLY MACHINES</li> <li>• MACHINES POUR LE MONTAGE</li> <li>• MAQUINAS DE MONTAJE</li> </ul>		<b>PAG./SEITE</b>	<b>PAG./SEITE</b>
		<b>77</b>	

		<b>PAG./SEITE</b>	<b>PAG./SEITE</b>

# BOCCOLE / FERRULE

RASTELLI RACCORDI - s.r.l.

I - 27019 VILLANTERIO (PV)



BOCCOLA PER TUBO SAE 100 R1A EN 853-1ST	PRESSHÜLSE FÜR SAE 100 R1A EN 853-1ST SCHLAUCH	SKIVE FERRULE FOR SAE 100 R1A EN 853-1ST HOSE	JUPE A SERTIR POUR TUYAU SAE 100 R1A EN 853-1ST	CASQUILLO PARA TUBO SAE 100 R1A EN 853-1ST																			
	ARTICOLO ARTIKEL REFERENCE ITEM CODIGO	CODICE ZEICHEN REFERENCE DESCRIPTION CODIGO	Ø Tubo Rohr ID - Hose I.D. Ø Tube - Ø Tube		Ø D	L																	
			Pollici (1)	mm																			
	600490104	TFB0104	1/4	6	20	30																	
	600490105	TFB0105	5/16	8	22	31																	
	600490106	TFB0106	3/8	10	24	32																	
	600490108	TFB0108	1/2	13	29	34																	
	600490110	TFB0110	5/8	16	32	37																	
	600490112	TFB0112	3/4	19	36	43																	
	600490116	TFB0116	1"	25	43	51																	
	600490120	TFB0120	1" 1/4	32	50	59																	
	600490124	TFB0124	1" 1/2	38	57	63																	
	600490132	TFB0132	2"	50	70	78																	

(1) Zoll - Inches - Pouces - Pulgadas

BOCCOLA PER TUBO SAE 100 R2A - R9 EN 853-2ST	PRESSHÜLSE FÜR SAE 100 R2A - R9 EN 853-2ST SCHLAUCH	SKIVE FERRULE FOR SAE 100 R2A - R9 EN 853-2ST HOSE	JUPE A SERTIR POUR TUYAU SAE 100 R2A - R9 EN 853-2ST	CASQUILLO PARA TUBO SAE 100 R2A - R9 EN 853-2ST																			
	ARTICOLO ARTIKEL REFERENCE ITEM CODIGO	CODICE ZEICHEN REFERENCE DESCRIPTION CODIGO	Ø Tubo Rohr ID - Hose I.D. Ø Tube - Ø Tube		Ø D	L																	
			Pollici (1)	mm																			
	600490204	TFB0204	1/4	6	21	30																	
	600490205	TFB0205	5/16	8	24	31																	
	600490206	TFB0206	3/8	10	26	32																	
	600490208	TFB0208	1/2	13	30	34																	
	600490210	TFB0210	5/8	16	34	37																	
	600490212	TFB0212	3/4	19	38	43																	
	600490216	TFB0216	1"	25	46	51																	
	600490220	TFB0220	1" 1/4	32	56	59																	
	600490224	TFB0224	1" 1/2	38	62	63																	
	600490232	TFB0232	2"	50	75	78																	

(1) Zoll - Inches - Pouces - Pulgadas



BOCCOLA PER TUBO EN 856 - 4SH	PRESSHÜLSE FÜR EN 856 - 4SH SCHLAUCH	SKIVE FERRULE FOR EN 856 - 4SH HOSE	JUPE A SERTIR POUR TUYAU EN 856 - 4SH	CASQUILLO PARA TUBO EN 856 - 4SH									
		ARTICOLO ARTIKEL REFERENCE ITEM CODIGO	CODICE ZEICHEN REFERENCE DESCRIPTION CODIGO	Ø Tubo Rohr ID - Hose I.D. Ø Tube - Ø Tubo		Ø D	L						
				Pollici (1)	mm								
		600491420	TFB1420	1" 1/4	32	52	66						
		600491424	TFB1424	1" 1/2	38	62	76,5						
600491432	TFB1432	2"	50	75	80								

(1) Zoll - Inches - Pouces - Pulgadas

BOCCOLA PER TUBO SAE 100 R6 - R7 - R8 EN 854 - 1TE	PRESSHÜLSE FÜR SAE 100 R6 - R7 - R8 EN 854 - 1TE SCHLAUCH	NO-SKIVE FERRULE FOR SAE 100 R6 - R7 - R8 EN 854 - 1TE HOSE	JUPE A SERTIR POUR TUYAU SAE 100 R6 - R7 - R8 EN 854 - 1TE	CASQUILLO PARA TUBO SAE 100 R6 - R7 - R8 EN 854 - 1TE									
		ARTICOLO ARTIKEL REFERENCE ITEM CODIGO	CODICE ZEICHEN REFERENCE DESCRIPTION CODIGO	Ø Tubo Rohr ID - Hose I.D. Ø Tube - Ø Tubo		Ø D	L						
				Pollici (1)	mm								
		600490704	TFB0704	1/4	6	17	29	*					
		600490705	TFB0705	5/16	8	19	30,5	*					
600490706	TFB0706	3/8	10	21	30,5	*							
600490708	TFB0708	1/2	13	25,5	34	*							

(1) Zoll - Inches - Pouces - Pulgadas

\* Compatibili su tubo ZEC - Su richiesta a disegno Cliente  
 Mit Leitung ZEC Kompatibel - Auf Anfrage nach Kundenzeichnung  
 Compatible with ZEC hose - Upon request and according to customer's drawing  
 Compatibles sur tuyau ZEC - Sur demande selon plan du Client  
 Compatibles con Tubo ZEC - Bajo demanda, según planos del Cliente

# BOCCOLE / FERRULE

RASTELLI RACCORDI - s.r.l.

I - 27019 VILLANTERIO (PV)



BOCCOLA PER TUBO EN 857 - 1SC	PRESSHÜLSE FÜR EN 857 - 1SC SCHLAUCH	NO-SKIVE FERRULE FOR EN 857 - 1SC - R17* HOSE	JUPE A SERTIR POUR TUYAU EN 857 - 1SC			CASQUILLO PARA TUBO EN 857 - 1SC						
	ARTICOLO ARTIKEL REFERENCE ITEM CODIGO	CODICE ZEICHEN REFERENCE DESCRIPTION CODIGO	Ø Tubo Rohr ID - Hose I.D. Ø Tube - Ø Tube		Ø D	L						
			Pollici (1)	mm								
			600490404*	TFB0404*	1/4	6	21	25,5				
			600490405*	TFB0405*	5/16	8	23	26,5				
			600490406*	TFB0406	3/8	10	25	27				
600490408	TFB0408	1/2	13	28	29							

(1) Zoll - Inches - Pouces - Pulgadas

BOCCOLA PER TUBO SAE 100 R1AT - R2AT EN 853 - 1SN-2SN SAE 100 R16-R17 EN 857 - 2SC	PRESSHÜLSE FÜR SAE 100 R1AT - R2AT EN 853 - 1SN-2SN SAE 100 R16-R17 EN 857 - 2SC SCHLAUCH	NO-SKIVE FERRULE FOR SAE 100 R1AT - R2AT EN 853 - 1SN-2SN SAE 100 R16-R17 EN 857 - 2SC HOSE	JUPE A SERTIR POUR TUYAU SAE 100 R1AT - R2AT EN 853 - 1SN-2SN SAE 100 R16-R17 EN 857 - 2SC			CASQUILLO PARA TUBO SAE 100 R1AT - R2AT EN 853 - 1SN-2SN SAE 100 R16-R17 EN 857 - 2SC						
	ARTICOLO ARTIKEL REFERENCE ITEM CODIGO	CODICE ZEICHEN REFERENCE DESCRIPTION CODIGO	Ø Tubo Rohr ID - Hose I.D. Ø Tube - Ø Tube		Ø D	L						
			Pollici (1)	mm								
			600490304	TFB0304	1/4	6	22	29,5				
			600490305	TFB0305	5/16	8	24	29,5				
			600490306	TFB0306	3/8	10	26	30				
			600490308	TFB0308	1/2	13	30	33,5				
			600490310	TFB0310	5/8	16	34	36,5				
			600490312	TFB0312	3/4	19	38	39,5				
			600490316	TFB0316	1"	25	48	51,5				
			600490320	TFB0320	1" 1/4	32	59	59				
600490324	TFB0324	1" 1/2	38	67	67							
600490332	TFB0332	2"	50	80	72							

(1) Zoll - Inches - Pouces - Pulgadas

BOCCOLA PER TUBO SAE 100 R2A - R9R - R12 EN 856 - 4SP EN 853 - 2ST	PRESSHÜLSE FÜR SAE 100 R2A - R9R - R12 EN 856 - 4SP EN 853 - 2ST SCHLAUCH	SKIVE FERRULE FOR SAE 100 R2A - R9R - R12 EN 856 - 4SP EN 853 - 2ST HOSE	JUPE A SERTIR POUR TUYAU SAE 100 R2A - R9R - R12 EN 856 - 4SP EN 853 - 2ST			CASQUILLO PARA TUBO SAE 100 R2A - R9R - R12 EN 856 - 4SP EN 853 - 2ST						
	ARTICOLO ARTIKEL REFERENCE ITEM CODIGO	CODICE ZEICHEN REFERENCE DESCRIPTION CODIGO	Ø Tubo Rohr ID - Hose I.D. Ø Tube - Ø Tube		Ø D	L						
			Pollici (1)	mm								
			600490504	TFB0504	1/4	6	22	30				
			600490505	TFB0505	5/16	8	24	31				
			600490506	TFB0506	3/8	10	26	33				
			600490508	TFB0508	1/2	13	30	34				
			600490510	TFB0510	5/8	16	33	39				
			600490512	TFB0512	3/4	19	38	40				
			600490516	TFB0516	1"	25	46	54				
			600490520	TFB0520	1" 1/4	32	57	60				
600490524	TFB0524	1" 1/2	38	65	70							
600490532	TFB0532	2"	50	79	72							

(1) Zoll - Inches - Pouces - Pulgadas



MASCHIO GAS CONICO	AGR KONISCH (BSP GEWINDE NACH)	BSP MALE TAPERED	EMBOUT MALE BSP CONIQUE				MACHO GAS CONICO			
	ARTICOLO ARTIKEL REFERENCE ITEM CODIGO	CODICE ZEICHEN REFERENCE DESCRIPTION CODIGO	Ø Tubo Rohr ID - Hose I.D. Ø Tube - Ø Tubo		Ø F	CH	L	H	Ø d	E
			Pollici (1)	mm						
			600230404	TFMDK0404						
600230604	TFMDK0604	1/4	6	3/8	19	54,3	27	4	13	
600230605	TFMDK0605	5/16	8	3/8	19	56	27,5	5,5	13	
600230606	TFMDK0606	3/8	10	3/8	19	56,5	28	7	13	
600230806	TFMDK0806	3/8	10	1/2	22	60	31,5	7	16	
600230808	TFMDK0808	1/2	13	1/2	22	62	32	10	16	
600231212	TFMDK1212	3/4	19	3/4	27	77	38	15,5	18	
600231616	TFMDK1616	1"	25	1"	36	93,5	41	20	20	
600232020	TFMDK2020	1" 1/4	32	1" 1/4	46	105,5	45,5	26	21	
600232424	TFMDK2424	1" 1/2	38	1" 1/2	50	119	49	32	22	
600233232	TFMDK3232	2"	50	2"	65	128	53,5	44	25	

(1) Zoll - Inches - Pouces - Pulgadas

MASCHIO GAS CILINDRICO SVASATO 60°	AGR 60° INNENKONUS (BSP GEWINDE)	BSP MALE PARALLEL 60° CONE SEAT	EMBOUT MALE BSP 60°				MACHO GAS CILINDRICO ASIEN TO 60°			
	ARTICOLO ARTIKEL REFERENCE ITEM CODIGO	CODICE ZEICHEN REFERENCE DESCRIPTION CODIGO	Ø Tubo Rohr ID - Hose I.D. Ø Tube - Ø Tubo		Ø F	CH	L	H	Ø d	E
			Pollici (1)	mm						
			600200404	TFMDR0404						
600200604	TFMDR0604	1/4	6	3/8	22	54,5	27,2	4	12	
600200605	TFMDR0605	5/16	8	3/8	22	56,5	28	5,5	12	
600200606	TFMDR0606	3/8	10	3/8	22	56,5	28	7	12	
600200608	TFMDR0608	1/2	13	3/8	22	58	28	10	12	
600200806	TFMDR0806	3/8	10	1/2	27	59,5	31	7	14	
600200808	TFMDR0808	1/2	13	1/2	27	61,5	31,5	10	14	
600201010	TFMDR1010	5/8	16	5/8	30	66,5	33,5	12,5	16	
600201210	TFMDR1210	5/8	16	3/4	32	67,5	34,5	12,5	16	
600201212	TFMDR1212	3/4	19	3/4	32	74,5	35,5	15,5	16	
600201612	TFMDR1612	3/4	19	1"	41	78,5	39,5	15,5	19	
600201616	TFMDR1616	1"	25	1"	41	92,5	40	20	19	
600202016	TFMDR2016	1"	25	1" 1/4	50	96,5	44	20	20	
600202020	TFMDR2020	1" 1/4	32	1" 1/4	50	105,5	45,5	26	20	
600202420	TFMDR2420	1" 1/4	32	1" 1/2	55	107,5	47,5	26	22	
600202424	TFMDR2424	1" 1/2	38	1" 1/2	55	117,5	47,5	32	22	
600203232	TFMDR3232	2"	50	2"	70	126,5	52	44	25	

(1) Zoll - Inches - Pouces - Pulgadas



FEMMINA DIRITTA CONO 60° - FILETTO GAS CILINDRICO DADO GRAFFATO	DKR 60° KONUS (BSP GEWINDE) PRESSMUTTER	BSP FEMALE 60° CONE SEAT CRIMPED BACKNUT	EMBOUT FEMELLE DROIT CONE 60° BSP ECROU AGRAFE				HEMBRA ROSCA GAS ASIENITO 60° TUERCA SUJEDADA CON GRAPA					
			ARTICOLO ARTIKEL REFERENCE ITEM CODIGO	CODICE ZEICHEN REFERENCE DESCRIPTION CODIGO	Ø Tubo Rohr ID - Hose I.D. Ø Tube - Ø Tube		Ø F	CH	Ø d	M	H	L ≈
					Pollici (1)	mm						
	600160404	TFFDR04G04	1/4	6	1/4	19	4	4,5	16,7	48,5		
	600160604	TFFDR06G04	1/4	6	3/8	22	4	6	18,7	52		
	600160605	TFFDR06G05	5/16	8	3/8	22	5,5	6	20	54,5		
	600160606	TFFDR06G06	3/8	10	3/8	22	7	6	20	54,5		
	600160806	TFFDR08G06	3/8	10	1/2	27	7	6,5	22	57		
	600160808	TFFDR08G08	1/2	13	1/2	27	10	6,5	22,5	59		
	600161010	TFFDR10G10	5/8	16	5/8	28	12,5	9,5	24	66,5		
	600161210	TFFDR12G10	5/8	16	3/4	32	12,5	8,5	24	65,5		
	600161212	TFFDR12G12	3/4	19	3/4	32	15,5	8,5	25,5	73		
	600161612	TFFDR16G12	3/4	19	1"	38	15,5	10,5	26	75,5		
	600161616	TFFDR16G16	1"	25	1"	38	20	10,5	26,5	89,5		
	600162016 (2)	TFFDR20D16(2)	1"	25	1" 1/4	50	20	10	32,5	95		
	600162020 (2)	TFFDR20D20(2)	1" 1/4	32	1" 1/4	50	26	10	33	103		
	600162420 (2)	TFFDR24D20(2)	1" 1/4	32	1" 1/2	55	26	12	35	107		
	600162424 (2)	TFFDR24D24(2)	1" 1/2	38	1" 1/2	55	32	12	35	117		
	600163224 (2)	TFFDR32D24(2)	1" 1/2	38	2"	70	32	16	31	117		
	600163232 (2)	TFFDR32D32(2)	2"	50	2"	70	44	16	31	121,5		

(1) Zoll - Inches - Pouces - Pulgadas (2) Dado spinato - Gestiftete mutter - Thrust wire nut - Écrou a cheville - Tuerca sujedada con perno

FEMMINA DIRITTA CONO 60° FILETTO GAS CILINDRICO	DKR 60° KONUS (BSP GEWINDE)	BSP FEMALE 60° CONE SEAT	EMBOUT FEMELLE DROIT CONE 60° BSP				HEMBRA ROSCA GAS ASIENITO 60°					
			ARTICOLO ARTIKEL REFERENCE ITEM CODIGO	CODICE ZEICHEN REFERENCE DESCRIPTION CODIGO	Ø Tubo Rohr ID - Hose I.D. Ø Tube - Ø Tube		Ø F	CH	Ø d	M	H	L ≈
					Pollici (1)	mm						
	600310404	TFFDR04S04	1/4	6	1/4	19	4	5,4	17	50		
	600310604	TFFDR06S04	1/4	6	3/8	22	4	6	19,5	52,5		
	600310605	TFFDR06S05	5/16	8	3/8	22	5,5	6	19,5	53,5		
	600310606	TFFDR06S06	3/8	10	3/8	22	7	6	20,5	54		
	600310806	TFFDR08S06	3/8	10	1/2	27	7	6,5	21	56		
	600310808	TFFDR08S08	1/2	13	1/2	27	10	6,5	22,5	58		

(1) Zoll - Inches - Pouces - Pulgadas Dado sfilabile - Hinterlegte mutter - slip-on nut - Écrou detachable - Tuerca separable



FEMMINA CURVA 90° CONO 60° FILETTO GAS CILINDRICO DADO GRAFFATO	DKR 90° BOGEN 60° KONUS (BSP GEWINDE) PRESSMUTTER	90° BSP FEMALE SWEPT ELBOW 60° CONE CRIMPED BACKNUT	EMBOUT FEMELLE 90° CÔNE 60° BSP CYLINDRIQUE ÉCROU AGRAFE	HEMBRA 90° ROSCA GAS ASIENTO 60° TUERCA SUJEDADA CON GRAPA	ARTICOLO ARTIKEL REFERENCE ITEM CODIGO	CODICE ZEICHEN REFERENCE DESCRIPTION CODIGO	Ø Tubo		Ø F	CH	Ø d	M	H ≈	L ≈	K ≈
							Rohr ID - Hose I.D.	Ø Tube - Ø Tube							
							Pollici (1)	mm							
	600170404	TFF9R04G04	1/4	6	1/4	19	4	4,5	23	50,5	28				
	600170604	TFF9R06G04	1/4	6	3/8	22	4	6	23	50,5	31				
	600170605	TFF9R06G05	5/16	8	3/8	22	5,5	6	26	54,5	32,5				
	600170606	TFF9R06G06	3/8	10	3/8	22	7	6	30,5	59	37				
	600170806	TFF9R08G06	3/8	10	1/2	27	7	6,5	30,5	59	39,5				
	600170808	TFF9R08G08	1/2	13	1/2	27	10	6,5	38	68	43,5				
	600171010	TFF9R10G10	5/8	16	5/8	28	12,5	9,5	44,5	77,5	51,5				
	600171210	TFF9R12G10	5/8	16	3/4	32	12,5	8,5	44,5	77,5	51,5				
	600171212	TFF9R12G12	3/4	19	3/4	32	15,5	8,5	54	93	58				
	600171612	TFF9R16G12	3/4	19	1"	38	15,5	10,5	54	93	60,5				
	600171616	TFF9R16G16	1"	25	1"	38	20	10,5	74	126,5	70,5				
	600172016 (2)	TFF9R20D16 (2)	1"	25	1" 1/4	50	20	10	74	126,5	78,5				
	600172020 (2)	TFF9R20D20 (2)	1" 1/4	32	1" 1/4	50	26	10	80	140	88,5				
	600172420 (2)	TFF9R24D20 (2)	1" 1/4	32	1" 1/2	55	26	12	80	140	91,5				
	600172424 (2)	TFF9R24D24 (2)	1" 1/2	38	1" 1/2	55	32	12	93	163	103,5				
	600173232 (2)	TFF9R32D32 (2)	2"	50	2"	70	44	16	129	203,5	124				

(1) Zoll - Inches - Pouces - Pulgadas (2) Dado spinato - Gestiftete mutter - Thrust wire nut - Ecrou à cheville - Tuerca sujedada con perno

FEMMINA CURVA 90° CONO 60° FILETTO GAS CILINDRICO	DKR 90° BOGEN 60° KONUS (BSP GEWINDE)	90° BSP FEMALE SWEPT ELBOW 60° CONE	EMBOUT FEMELLE 90° CÔNE 60° BSP CYLINDRIQUE	HEMBRA 90° ROSCA GAS ASIENTO 60°	ARTICOLO ARTIKEL REFERENCE ITEM CODIGO	CODICE ZEICHEN REFERENCE DESCRIPTION CODIGO	Ø Tubo		Ø F	CH	Ø d	M	K ≈	H ≈	L ≈	
							Rohr ID - Hose I.D.	Ø Tube - Ø Tube								
							Pollici (1)	mm								
	600320404	TFF9R04S04	1/4	6	1/4	19	4	5,4	28	23	50,5					
	600320604	TFF9R06S04	1/4	6	3/8	22	4	6	31	23	50,5					
	600320605	TFF9R06S05	5/16	8	3/8	22	5,5	6	32,5	26	54,5					
	600320606	TFF9R06S06	3/8	10	3/8	22	7	6	37	30,5	59					
	600320806	TFF9R08S06	3/8	10	1/2	27	7	6,5	39,5	30,5	59					
	600320808	TFF9R08S08	1/2	13	1/2	27	10	6,5	43,5	38	68					

(1) Zoll - Inches - Pouces - Pulgadas Dado sfilabile - Hinterlegte mutter - Slip-on nut - Ecrou détachable - Tuerca separable



FEMMINA CURVA 45° CONO 60° FILETTO GAS CILINDRICO DADO GRAFFATO	DKR 45° BOGEN 60° KONUS (BSP GEWINDE) PRESSMUTTER	45° BSP FEMALE SWEPT ELBOW 60° CONE CRIMPED BACKNUT	EMBOUT FEMELLE 45° CÔNE 60° BSP CYLINDRIQUE ECROU AGRAFE				HEMBRA 45° ROSCA GAS ASIENTO 60° TUERCA SUJEDADA CON GRAPA					
			ARTICOLO ARTIKEL REFERENCE ITEM CODIGO	CODICE ZEICHEN REFERENCE DESCRIPTION CODIGO	Ø Tubo Rohr ID - Hose I.D. Ø Tube - Ø Tube		Ø F	CH	Ø d	M	H ≈	L ≈
				Pollici (1)	mm							
	600180404	TFF4R04G04	1/4	6	1/4	19	4	4,5	37,5	65	14,5	
	600180604	TFF4R06G04	1/4	6	3/8	22	4	6	39,5	67	17	
	600180605	TFF4R06G05	5/16	8	3/8	22	5,5	6	44	72,5	17	
	600180606	TFF4R06G06	3/8	10	3/8	22	7	6	50	78,5	19	
	600180806	TFF4R08G06	3/8	10	1/2	27	7	6,5	52	80,5	20,5	
	600180808	TFF4R08G08	1/2	13	1/2	27	10	6,5	62	92	21,5	
	600181010	TFF4R10G10	5/8	16	5/8	28	12,5	9,5	72,5	105,5	25,5	
	600181210	TFF4R12G10	5/8	16	3/4	32	12,5	8,5	72,5	105,5	25,5	
	600181212	TFF4R12G12	3/4	19	3/4	32	15,5	8,5	64	103	28	
	600181612	TFF4R16G12	3/4	19	1"	38	15,5	10,5	65,5	104,5	30	
	600181616	TFF4R16G16	1"	25	1"	38	20	10,5	85	137,5	33	
	600182016 (2)	TFF4R20D16 (2)	1"	25	1" 1/4	50	20	10	90,5	143	39	
	600182020 (2)	TFF4R20D20 (2)	1" 1/4	32	1" 1/4	50	26	10	99,5	159,5	42	
	600182424 (2)	TFF4R24D24 (2)	1" 1/2	38	1" 1/2	55	32	12	112	182	48	
	600183232 (2)	TFF4R32D32 (2)	2"	50	2"	70	44	16	132,5	207	52,5	

(1) Zoll - Inches - Pouces - Pulgadas (2) Dado spinato - Gestiftete mutter - Thrust wire nut - Ecrou à cheville - Tuerca sujedada con perno

FEMMINA CURVA 45° CONO 60° FILETTO GAS CILINDRICO	DKR 45° BOGEN 60° KONUS (BSP GEWINDE)	45° BSP FEMALE SWEPT ELBOW 60° CONE	EMBOUT FEMELLE 45° CÔNE 60° BSP CYLINDRIQUE				HEMBRA 45° ROSCA GAS ASIENTO 60°					
			ARTICOLO ARTIKEL REFERENCE ITEM CODIGO	CODICE ZEICHEN REFERENCE DESCRIPTION CODIGO	Ø Tubo Rohr ID - Hose I.D. Ø Tube - Ø Tube		Ø F	CH	Ø d	M	K ≈	H ≈
				Pollici (1)	mm							
	600330404	TFF4R04S04	1/4	6	1/4	19	4	5,4	14,5	37,5	65	
	600330604	TFF4R06S04	1/4	6	3/8	22	4	6	17	39,5	67	
	600330605	TFF4R06S05	5/16	8	3/8	22	5,5	6	17	44	72,5	
	600330606	TFF4R06S06	3/8	10	3/8	22	7	6	19	50	78,5	
	600330806	TFF4R08S06	3/8	10	1/2	27	7	6,5	20,5	52	80,5	
	600330808	TFF4R08S08	1/2	13	1/2	27	10	6,5	21,5	62	92	

(1) Zoll - Inches - Pouces - Pulgadas (2) Dado sfilabile - Hinterlegte mutter - Slip-on nut - Ecrou détachable - Tuerca separable





FEMMINA DIRITTA - CONO 60° O.R. DADO SFILABILE FILETTO GAS CILINDRICO	DKOR 60° KONUS MIT O-RING (BSP GEWINDE) HINTERLEGTE MUTTER	BSP O-RING FEMALE 60° CONE (SLIP-ON NUT)	RACCORD FEMELLE DROITE CONE 60° O.R. ECGROU DETACHABLE FILETAGE BSP CYLINDRIQUE	RACOR HEMBRA DERECHA CONO 60° O.R. TUERCA SEPARABLE ROSCA CILINDRICA DE GAS					
	ARTICOLO ARTIKEL REFERENCE ITEM CODIGO	CODICE ZEICHEN REFERENCE DESCRIPTION CODIGO	Ø Tubo Rohr ID - Hose I.D. Ø Tube - Ø Tubo Pollici (1) mm	Ø F	CH	Ø d	M	H	L
	600550404	TFFDR04SO04	1/4 6	1/4	19	4	5,4	17	50
	600550606	TFFDR06SO06	3/8 10	3/8	22	7	6	20,5	54
	600550808	TFFDR08SO08	1/2 13	1/2	27	10	6,5	22,5	58
	600551212 (2)	TFFDR12GO12 (2)	3/4 19	3/4	32	15,5	7,5	25,5	72
	600551616 (2)	TFFDR16GO16 (2)	1" 25	1"	38	20	10	26,5	89
	600552016 (2)	TFFDR20DO16 (2)	1" 25	1" 1/4	50	20	11,5	32,5	96,5
	600552020 (3)	TFFDR20DO20 (3)	1" 1/4 32	1" 1/4	50	26	11,5	33	102,5
	600552424 (3)	TFFDR24DO24 (3)	1" 1/2 38	1" 1/2	55	32	11	35	116
600553232 (3)	TFFDR32DO32 (3)	2" 50	2"	70	44	16	31	121,5	

(1) Zoll - Inches - Pouces - Pulgadas

(2) Dado graffato - Pressmutter - Crimped back nut - EcroU agrafé - Tuerca suetada con grapa

(3) Dado spinato - Gestiftete mutter - Thrust wire nut - EcroU à cheville - Tuerca sujedada con perno

FEMMINA CURVA 90° CONO 60° O.R. DADO SFILABILE FILETTO GAS CILINDRICO	DKOR 90° BOGEN 60° KONUS MIT O-RING (BSP GEWINDE) HINTERLEGTE MUTTER	90° BSP O-RING FEMALE ELBOW 60° CONE (SLIP-ON NUT)	RACCORD FEMELLE TORDUE 90° CONO 60° O.R. ECROU DETACHABLE FILETAGE BSP CYLINDRIQUE	RACOR HEMBRA CURVA 90° CONO 60° O.R. TUERCA SEPARABLE ROSCA CILINDRICA DE GAS						
	ARTICOLO ARTIKEL REFERENCE ITEM CODIGO	CODICE ZEICHEN REFERENCE DESCRIPTION CODIGO	Ø Tubo Rohr ID - Hose I.D. Ø Tube - Ø Tubo Pollici (1) mm	Ø F	CH	Ø d	M	K	H	L
	600560404	TFF9R04SO04	1/4 6	1/4	19	4	5,4	28	23	50,5
	600560606	TFF9R06SO06	3/8 10	3/8	22	7	6	37	30,5	59
	600560808	TFF9R08SO08	1/2 13	1/2	27	10	6,5	43,5	38	68
	600561212 (2)	TFF9R12GO12 (2)	3/4 19	3/4	32	15,5	7,5	58	54	93
	600561616 (2)	TFF9R16GO16 (2)	1" 25	1"	38	20	10	70,5	74	126,5
	600562016 (3)	TFF9R20DO16 (3)	1" 25	1" 1/4	50	20	11,5	78,5	74	126,5
	600562020 (3)	TFF9R20DO20 (3)	1" 1/4 32	1" 1/4	50	26	11,5	88,5	80	140
	600562424 (3)	TFF9R24DO24 (3)	1" 1/2 38	1" 1/2	55	32	11	103,5	93	163
600563232 (3)	TFF9R32DO32 (3)	2" 50	2"	70	44	16	124	129	203,5	

(1) Zoll - Inches - Pouces - Pulgadas

(2) Dado graffato - Pressmutter - Crimped back nut - EcroU agrafé - Tuerca suetada con grapa

(3) Dado spinato - Gestiftete mutter - Thrust wire nut - EcroU à cheville - Tuerca sujedada con perno

FEMMINA CURVA 45° CONO 60° O.R. DADO SFILABILE FILETTO GAS CILINDRICO	DKOR 45° BOGEN 60° KONUS MIT O-RING (BSP GEWINDE) HINTERLEGTE MUTTER	45° BSP O-RING FEMALE ELBOW 60° CONE (SLIP-ON NUT)	RACCORD FEMELLE TORDUE 45° CONO 60° O.R. ÉCROU DÉTACHABLE FILETAGE BSP CYLINDRIQUE	RACOR HEMBRA CURVA 45° CONO 60° O.R. TUERCA SEPARABLE ROSCA CILINDRICA DE GAS						
	ARTICOLO ARTIKEL REFERENCE ITEM CODIGO	CODICE ZEICHEN REFERENCE DESCRIPTION CODIGO	Ø Tubo Rohr ID - Hose I.D. Ø Tube - Ø Tubo Pollici (1) mm	Ø F	CH	Ø d	M	K	H	L
	600570404	TFF4R04SO04	1/4 6	1/4	19	4	5,4	14,5	37,5	65
	600570606	TFF4R06SO06	3/8 10	3/8	22	7	6	19	50	78,5
	600570808	TFF4R08SO08	1/2 13	1/2	27	10	6,5	21,5	62	92
	600571212 (2)	TFF4R12GO12 (2)	3/4 19	3/4	32	15,5	7,5	28	64	103
	600571616 (2)	TFF4R16GO16 (2)	1" 25	1"	38	20	10	33	85	137,5
	600572016 (3)	TFF4R20DO16 (3)	1" 25	1" 1/4	50	20	11,5	39	90,5	143
	600572020 (3)	TFF4R20DO20 (3)	1" 1/4 32	1" 1/4	50	26	11,5	42	99,5	159,5
	600572424 (3)	TFF4R24DO24 (3)	1" 1/2 38	1" 1/2	55	32	11	48	112	182
600573232 (3)	TFF4R32DO32 (3)	2" 50	2"	70	44	16	52,5	132,5	207	

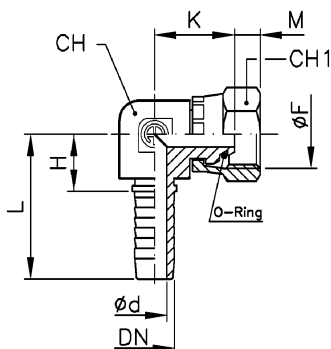
(1) Zoll - Inches - Pouces - Pulgadas

(2) Dado graffato - Pressmutter - Crimped back nut - EcroU agrafé - Tuerca suetada con grapa

(3) Dado spinato - Gestiftete mutter - Thrust wire nut - EcroU à cheville - Tuerca sujedada con perno

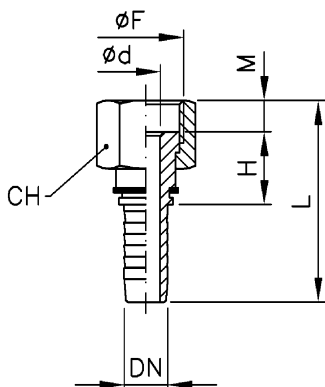


FEMMINA COMPATTA 90° CONO 60° O-RING FILETTO GAS CILINDRICO		DKOR KOMPAKT BOGEN 60° KONUS MIT O-RING BSP GEWINDE		90° BSP O-RING FEMALE COMPACT ELBOW 60° CONE		COUDE FEMELLE COMPACT 90° O-RING FILETAGE BSP				CODO HEMBRA COMPACTO 90° O-RING ROSCA GAS			
ARTICOLO ARTIKEL REFERENCE ITEM CODIGO	CODICE ZEICHEN REFERENCE DESCRIPTION CODIGO	Ø Tubo Rohr ID - Hose I.D. Ø Tube - Ø Tubo		Ø F	CH	H	M	Ø d	K	CH1	L		
		Pollici (1)	mm										
600510404	TFF9R04GC04	1/4	6	1/4	14	17,7	5,4	4	22	19	44,8		
600510606	TFF9R06GC06	3/8	10	3/8	17	20	6	7	24	22	48,5		
600510808	TFF9R08GC08	1/2	13	1/2	24	23,5	6,5	10	31	27	53,5		
600511010	TFF9R10GC10	5/8	16	5/8	24	23,7	6,5	12,5	31	28	56,5		
600511212	TFF9R12GC12	3/4	19	3/4	27	28,5	7,5	15,5	35,5	32	67,5		
600511616	TFF9R16GC16	1"	25	1"	36	31,7	10	20	39,5	38	84,2		



(1) Zoll - Inches - Pouces - Pulgadas      Dado graffato - Pressmutter - Crimped back nut - Ecrou agrafé - Tuerca sujecada con grapa

FEMMINA DIRITTA FACCIA PIANA DADO SFILABILE FILETTO GAS CILINDRICO		FLACHDICHTEND INTERLEGTE MUTTER BSP GEWINDE		BSP FEMALE FLAT FACE SLIP-ON NUT		UNION FEMELLE A FACE PLATE FILETAGE BSP ECROU DETACHABLE				RACOR HEMBRA DERECHO SUPERFICIE PLANA ROSCA GAS TUERCA SEPARABLE			
ARTICOLO ARTIKEL REFERENCE ITEM CODIGO	CODICE ZEICHEN REFERENCE DESCRIPTION CODIGO	Ø Tubo Rohr ID - Hose I.D. Ø Tube - Ø Tubo		Ø F	CH	L	H	Ø d	M				
		Pollici (1)	mm										
600220404	TFFDR04SF04	1/4	6	1/4	19	49,8	14,5	4	8				
600220606	TFFDR06SF06	3/8	10	3/8	22	55	17,5	7	9				
600220808	TFFDR08SF08	1/2	13	1/2	27	59	19	10	10				
600221208 (2)	TFFDR12GF08 (2)	1/2	13	3/4	32	61,5	20	10	11,5				
600221212 (2)	TFFDR12GF12 (2)	3/4	19	3/4	32	72	21,5	15,5	11,5				



(1) Zoll - Inches - Pouces - Pulgadas      (2) Dado graffato - Pressmutter - Crimped back nut - Ecrou agrafé - Tuerca sujecada con grapa



ADATTATORE DIRITTO MASCHIO GAS CIL. SVASATO 60° FEMMINA GIREVOLE OGIVA 60°	AUSSENGEWINDE ÜBERWURFMUTTER BSP ADAPTER 60°	STRAIGHT ADAPTER MALE BSP CONED 60° FEMALE CAP - SURFACE 60°	ADAPTEUR DROIT FBSP 60° HBSP 60°	ADAPTADOR MACHO TUERCA ROSCA GAS ASIENTO 60°						
	ARTICOLO ARTIKEL REFERENCE ITEM CODIGO	CODICE ZEICHEN REFERENCE DESCRIPTION CODIGO	Ø F1 GAS	Ø F GAS	CH	CH1	L	M		
	600010404	TDMGR04R04	1/4	1/4	19	19	36	4,5		
	600010606	TDMGR06R06	3/8	3/8	22	22	41	6		
	600010808	TDMGR08R08	1/2	1/2	27	27	46,5	6,5		
	600011010	TDMGR10R10	5/8	5/8	28	30	53	9,5		
	600011212	TDMGR12R12	3/4	3/4	32	32	53	8,5		
	600011616	TDMGR16R16	1"	1"	38/41	41	60,5	10,5		
	600012020	TDMGR20R20	1" 1/4	1" 1/4	50	50	67	10		
	600012424	TDMGR24R24	1" 1/2	1" 1/2	55	55	72	12		

(1) Zoll - Inches - Pouces - Pulgadas      Dado graffato - Pressmutter - Crimped back nut - Ecou agrafé - Tuerca sujeta con grapa

ADATTATORE DIRITTO RIDOTTO MASCHIO GAS CIL. SVASATO 60° FEMMINA GIREVOLE OGIVA 60°	AUSSENGEWINDE ÜBERWURFMUTTER BSP ADAPTER REDUZIERUNG 60°	REDUCED STRAIGHT ADAPTER MALE BSP CONED 60° FEMALE CAP - SURFACE 60°	ADAPTEUR DE REDUCTION DROIT - FBSP 60° HBSP 60°	ADAPTADOR REDUCIDO MACHO - TUERCA ROSCA GAS ASIENTO 60°						
	ARTICOLO ARTIKEL REFERENCE ITEM CODIGO	CODICE ZEICHEN REFERENCE DESCRIPTION CODIGO	Ø F1 GAS	Ø F GAS	CH	CH1	L	M		
	600020406	TDMGR04R06	1/4	3/8	22	22	39,5	6		
	600020604	TDMGR06R04	3/8	1/4	19	22	37,5	4,5		
	600020608	TDMGR06R08	3/8	1/2	27	27	43,5	6,5		
	600020804	TDMGR08R04	1/2	1/4	19	27	40,5	4,5		
	600020806	TDMGR08R06	1/2	3/8	22	27	44	6		
	600020812	TDMGR08R12	1/2	3/4	32	32	50	8,5		
	600021208	TDMGR12R08	3/4	1/2	27	32	49,5	6,5		
	600021612	TDMGR16R12	1"	3/4	32	41	57	8,5		

(1) Zoll - Inches - Pouces - Pulgadas      Dado graffato - Pressmutter - Crimped back nut - Ecou agrafé - Tuerca sujeta con grapa

ADATTATORE 90° MASCHIO GAS CIL. SVASATO 60° FEMMINA GIREVOLE OGIVA 60°	90° AUSSENGEWINDE ÜBERWURFMUTTER BSP ADAPTER 60°	ADAPTER 90° CYLINDRICAL MALE CONED 60° FEMALE CAP SURFACE 60°	CONED 90° HBSP 60° FBSP 60°	ADAPTADOR 90° MACHO - TUERCA ROSCA GAS ASIENTO 60°						
	ARTICOLO ARTIKEL REFERENCE ITEM CODIGO	CODICE ZEICHEN REFERENCE DESCRIPTION CODIGO	Ø F GAS	Ø F1 GAS	CH	CH1	H ≈	K ≈	Ø d	M
	600030404	TLMGR04R04	1/4	1/4	19	19	37	32,5	5	4,5
	600030606	TLMGR06R06	3/8	3/8	22	22	44,5	41,5	7	6
	600030808	TLMGR08R08	1/2	1/2	27	27	50,5	46,5	10	6,5
	600031010	TLMGR10R10	5/8	5/8	28	30	57	53	12,5	9,5
	600031212	TLMGR12R12	3/4	3/4	32	32	62,5	57,5	15,5	8,5
	600031616	TLMGR16R16	1"	1"	38/41	41	75,5	67	20	10,5
600032020	TLMGR20R20	1" 1/4	1" 1/4	50	50	85,5	77	26	10	

(1) Zoll - Inches - Pouces - Pulgadas      Dado graffato - Pressmutter - Crimped back nut - Ecou agrafé - Tuerca sujeta con grapa



MASCHIO JIC - UNF CONO 74° SAE J514	AGJ 74° AUSSEWKONUS (UNF-GEWINDE NACH) SAE J514	JIC MALE 74° CONE SAE J514	EMBOUT MALE JIC UNF CONE 74° SAE J514				MACHO ROSCA UNF ASIENTO JIC-74° SAE J514				
		ARTICOLO ARTIKEL REFERENCE ITEM CODIGO	CODICE ZEICHEN REFERENCE DESCRIPTION CODIGO	Ø Tubo		Ø F	CH	L	H	Ø d	E
				Rohr ID - Hose I.D.							
				Pollici (1)	mm						
600440704	TFMDJ0704	1/4	6	7/16	14	54,8	27,5	4	14		
600440804	TFMDJ0804	1/4	6	1/2	14	54,8	27,5	4	14		
600440904	TFMDJ0904	1/4	6	9/16	17	55	27,7	4	14,1		
600440905	TFMDJ0905	5/16	8	9/16	17	57	28,5	5,5	14,1		
600440906	TFMDJ0906	3/8	10	9/16	17	57	28,5	7	14,1		
600441206	TFMDJ1206	3/8	10	3/4	19	60,5	32	7	16,7		
600441208	TFMDJ1208	1/2	13	3/4	19	62,5	32,5	10	16,7		
600441406	TFMDJ1406	3/8	10	7/8	24	64,5	36	7	19,3		
600441408	TFMDJ1408	1/2	13	7/8	24	66,5	36,5	10	19,3		
600441410	TFMDJ1410	5/8	16	7/8	24	69,5	36,5	12,5	19,3		
600441708	TFMDJ1708	1/2	13	1" 1/16	27	68,5	38,5	10	21,9		
600441710	TFMDJ1710	5/8	16	1" 1/16	27	71	38,5	12,5	21,9		
600441712	TFMDJ1712	3/4	19	1" 1/16	27	78,5	39,5	15,5	21,9		
600442112	TFMDJ2112	3/4	19	1" 5/16	36	80,5	41,5	15,5	23,1		
600442116	TFMDJ2116	1"	25	1" 5/16	36	94,5	42	20	23,1		
600442620	TFMDJ2620	1" 1/4	32	1" 5/8	46	108,5	48,5	26	24,3		
600443024	TFMDJ3024	1" 1/2	38	1" 7/8	50	123,5	53,5	32	27,5		

(1) Zoll - Inches - Pouces - Pulgadas

MASCHIO NPTF SVASATO 60° SAE J516	AGN 60° INNEN KONUS (NPTF GEWINDE) NACH SAE J516	NPTF MALE 60° CONE SEAT SAE J516	EMBOUT MALE NPTF EVASE 60° SAE J516				MACHO NPTF ASIENTO 60° SAE J516				
		ARTICOLO ARTIKEL REFERENCE ITEM CODIGO	CODICE ZEICHEN REFERENCE DESCRIPTION CODIGO	Ø Tubo		Ø F	CH	L	H	Ø d	E
				Rohr ID - Hose I.D.							
				Pollici (1)	mm						
600240204	TFMDN0204	1/4	6	1/8	12	48,8	21,5	4	10		
600240404	TFMDN0404	1/4	6	1/4	14	53,8	26,5	4	14,2		
600240604	TFMDN0604	1/4	6	3/8	19	54,8	27,5	4	14,2		
600240606	TFMDN0606	3/8	10	3/8	19	56,5	28	7	14,2		
600240608	TFMDN0608	1/2	13	3/8	19	58,5	28,5	10	14,2		
600240806	TFMDN0806	3/8	10	1/2	22	62,5	34	7	19		
600240808	TFMDN0808	1/2	13	1/2	22	64,5	34,5	10	19		
600240810	TFMDN0810	5/8	16	1/2	22	67,5	34,5	12,5	19		
600241210	TFMDN1210	5/8	16	3/4	27	69,5	36,5	12,5	19		
600241212	TFMDN1212	3/4	19	3/4	27	76,5	37,5	15,5	19		
600241616	TFMDN1616	1"	25	1"	36	96	43,5	20	23,9		
600242020	TFMDN2020	1" 1/4	32	1" 1/4	46	106,5	46,5	26	24,6		
600242424	TFMDN2424	1" 1/2	38	1" 1/2	50	120	50	32	25,4		
600243232	TFMDN3232	2"	50	2"	65	129	54,5	44	26,5		

(1) Zoll - Inches - Pouces - Pulgadas



FEMMINA DIRITTA JIC SVASATA 74° FILETTO UNF SAE J514 - DADO GRAFFATO	DKJ 74° DICHT KOPF (UNF GEWINDE NACH SAE J514) PRESSMUTTER	JIC FEMALE 74° CONE SEAT - SAE J514 CRIMPED - BACK NUT	EMBOUT FEMELLE DROIT JIC 74° FILET UNF SAE J514 - ECROU AGRAFE	HEMBRA ROSCA UNF ASIENTO JIC-74° SAE J514 TUERCA SUJEDADA CON GRAPA						
	ARTICOLO ARTIKEL REFERENCE ITEM CODIGO	CODICE ZEICHEN REFERENCE DESCRIPTION CODIGO	Ø Tubo Rohr ID - Hose I.D. Ø Tube - Ø Tubo		Ø F	CH	Ø d	H	L	M
			Pollici (1)	mm						
600410704	TFFDJ07G04	1/4	6	7/16	17	4	14,7	49,5	7,5	
600410804	TFFDJ08G04	1/4	6	1/2	19	4	16,7	52,5	8,5	
600410805	TFFDJ08G05	5/16	8	1/2	19	5,5	16,7	53,7	8,5	
600410904	TFFDJ09G04	1/4	6	9/16	19	4	16,7	53,5	9,5	
600410905	TFFDJ09G05	5/16	8	9/16	19	5,5	18	56	9,5	
600410906	TFFDJ09G06	3/8	10	9/16	19	7	18	56	9,5	
600411206	TFFDJ12G06	3/8	10	3/4	24	7	20	60	11,5	
600411208	TFFDJ12G08	1/2	13	3/4	24	10	21	62,5	11,5	
600411406	TFFDJ14G06	3/8	10	7/8	27	7	19,5	62	14	
600411408	TFFDJ14G08	1/2	13	7/8	27	10	20,5	64,5	14	
600411410	TFFDJ14G10	5/8	16	7/8	27	12,5	20,5	67,5	14	
600411708	TFFDJ17G08	1/2	13	1" 1/16	32	10	21,5	66	14,5	
600411710	TFFDJ17G10	5/8	16	1" 1/16	32	12,5	22	69,5	14,5	
600411712	TFFDJ17G12	3/4	19	1" 1/16	32	15,5	23,5	77	14,5	
600412112	TFFDJ21G12	3/4	19	1" 5/16	38	15,5	24,5	78	14,5	
600412116	TFFDJ21G16	1"	25	1" 5/16	38	20	25	92	14,5	
600412620 (2)	TFFDJ26D20 (2)	1" 1/4	32	1" 5/8	50	26	29	105,5	16,5	
600413024 (2)	TFFDJ30D24 (2)	1" 1/2	38	1" 7/8	55	32	29,5	117,5	18	
600414032 (2)	TFFDJ40D32 (2)	2"	50	2" 1/2	75	44	35,5	134	24	

(1) Zoll - Inches - Pouces - Pulgadas (2) Dado spinato - Gestiftete mutter - Thrust wire nut - Ecrou à cheville - Tuerca sujedada con perno

FEMMINA CURVA 90° JIC - SVASATA 74° FILETTO UNF SAE J514 DADO GRAFFATO	DKJ 90° BOGEN 74° DICHT KOPF (UNF GEWINDE NACH SAE J514) PRESSMUTTER	90° JIC FEMALE SWEPT ELBOW 74° CONE - SEAT SAE J514 CRIMPED - BACK NUT	EMBOUT FEMELLE 90° JIC 74° FILET UNF SAE J514 - ECROU AGRAFE	HEMBRA 90° ROSCA UNF ASIENTO JIC-74° SAE J514 TUERCA SUJEDADA CON GRAPA							
	ARTICOLO ARTIKEL REFERENCE ITEM CODIGO	CODICE ZEICHEN REFERENCE DESCRIPTION CODIGO	Ø Tubo Rohr ID - Hose I.D. Ø Tube - Ø Tubo		Ø F	CH	Ø d	H ≈	L ≈	K ≈	M
			Pollici (1)	mm							
600420704	TFF9J07G04	1/4	6	7/16	17	4	23	50,5	26	7,5	
600420804	TFF9J08G04	1/4	6	1/2	19	4	23	50,5	28,5	8,5	
600420904	TFF9J09G04	1/4	6	9/16	19	4	23	50,5	28,5	9,5	
600420905	TFF9J09G05	5/16	8	9/16	19	5,5	26	54,5	30,5	9,5	
600420906	TFF9J09G06	3/8	10	9/16	19	7	30,5	59	35	9,5	
600421206	TFF9J12G06	3/8	10	3/4	24	7	30,5	59	38	11,5	
600421208	TFF9J12G08	1/2	13	3/4	24	10	38	68	42	11,5	
600421406	TFF9J14G06	3/8	10	7/8	27	7	30,5	59	37,5	14	
600421408	TFF9J14G08	1/2	13	7/8	27	10	38	68	41,5	14	
600421410	TFF9J14G10	5/8	16	7/8	27	12,5	44,5	77,5	48	14	
600421710	TFF9J17G10	5/8	16	1" 1/16	32	12,5	44,5	77,5	49,5	14,5	
600421712	TFF9J17G12	3/4	19	1" 1/16	32	15,5	54	93	56	14,5	
600422112	TFF9J21G12	3/4	19	1" 5/16	38	15,5	54	93	59	14,5	
600422116	TFF9J21G16	1"	25	1" 5/16	38	20	74,5	127	69	14,5	
600422620 (2)	TFF9J26D20 (2)	1" 1/4	32	1" 5/8	50	26	80	140	84,5	16,5	
600423024 (2)	TFF9J30D24 (2)	1" 1/2	38	1" 7/8	55	32	104	174	98	18	

(1) Zoll - Inches - Pouces - Pulgadas (2) Dado spinato - Gestiftete mutter - Thrust wire nut - Ecrou à cheville - Tuerca sujedada con perno



FEMMINA CURVA 45° JIC - SVASATA 74° SAE J514 FILETTO UNF DADO GRAFFATO	DKJ 45° BOGEN 74° DICHT KOPF (UNF GEWINDE NACH SAE J514) PRESSMUTTER	45° JIC FEMALE SWEPT ELBOW 74° CONE SEAT - SAE J514 CRIMPED - BACK NUT	EMBOUT FEMELLE 45° JIC 74° FILET UNF SAE J514 ECROU AGRAFE				HEMBRA 45° ROSCA UNF ASIENTO JIC 74° SAE J514 TUERCA SUJEDADA CON GRAPA						
			ARTICOLO ARTIKEL REFERENCE ITEM CODIGO	CODICE ZEICHEN REFERENCE DESCRIPTION CODIGO	Ø Tubo Rohr ID - Hose I.D. Ø Tube - Ø Tubo		Ø F	CH	Ø d	H ≈	L ≈	K ≈	M
					Pollici (1)	mm							
	600430704	TFF4J07G04	1/4	6	7/16	17	4	36	63,5	13,5	7,5		
	600430804	TFF4J08G04	1/4	6	1/2	19	4	38	65,5	15	8,5		
	600430904	TFF4J09G04	1/4	6	9/16	19	4	38	65,5	15	9,5		
	600430905	TFF4J09G05	5/16	8	9/16	19	5,5	42,5	71	15,5	9,5		
	600430906	TFF4J09G06	3/8	10	9/16	19	7	49	77,5	17,5	9,5		
	600431206	TFF4J12G06	3/8	10	3/4	24	7	51	79,5	19,5	11,5		
	600431208	TFF4J12G08	1/2	13	3/4	24	10	60,5	90,5	20,5	11,5		
	600431408	TFF4J14G08	1/2	13	7/8	27	10	60,5	90,5	20	14		
	600431410	TFF4J14G10	5/8	16	7/8	27	12,5	70	103	23	14		
	600431710	TFF4J17G10	5/8	16	1" 1/16	32	12,5	71	104	24	14,5		
	600431712	TFF4J17G12	3/4	19	1" 1/16	32	15,5	62,5	101,5	26,5	14,5		
	600432116	TFF4J21G16	1"	25	1" 5/16	38	20	84,5	137	32	14,5		
	600432620 (2)	TFF4J26D20 (2)	1" 1/4	32	1" 5/8	50	26	97	157	39,5	16,5		
	600433024 (2)	TFF4J30D24 (2)	1" 1/2	38	1" 7/8	55	32	110	180	44,5	18		

(1) Zoll - Inches - Pouces - Pulgadas (2) Dado spinato - Gestiftete mutter - Thrust wire nut - Ecrou à cheville - Tuerca sujedada con perno

FEMMINA COMPATTA 90° - CONO 74° - FIL. UNF - SAE J514	KOMPAKT BOGEN 74° DICHTKOPF - UNF GEWINDE - NACH SAE J514	90° JIC FEMALE COMPACT ELBOW 74° CONE SEAT - SAE J514	COUDE FEMELLE COMPACT 90° - JIC 74° - UNF SAE J514				CODO HEMBRA COMPACTO 90° JIC 74° - UNF SAE J514							
			ARTICOLO ARTIKEL REFERENCE ITEM CODIGO	CODICE ZEICHEN REFERENCE DESCRIPTION CODIGO	Ø Tubo Rohr ID - Hose I.D. Ø Tube - Ø Tubo		Ø F	CH	H	M	Ø d	K	CH1	L
					Pollici (1)	mm								
	600500704	TFF9J07GC04	1/4	6	7/16	14	17,5	7,5	4	19	17	44,8		
	600500904	TFF9J09GC04	1/4	6	9/16	14	20	9,5	4	21	19	47,3		
	600500906	TFF9J09GC06	3/8	10	9/16	17	20	9,5	7	22,5	19	48,5		
	600501206	TFF9J12GC06	3/8	10	3/4	24	23,5	11,5	7	30	24	52		
	600501208	TFF9J12GC08	1/2	13	3/4	24	23,5	11,5	10	30	24	53,5		
	600501408	TFF9J14GC08	1/2	13	7/8	24	23,5	14	10	30	27	53,5		
	600501712	TFF9J17GC12	3/4	19	1" 1/16	27	28	14,5	15,5	34,5	32	67		
	600502116	TFF9J21GC16	1"	25	1" 5/16	36	31,7	14,5	20	38,5	38	84,2		

(1) Zoll - Inches - Pouces - Pulgadas Dado graffato - Pressmutter - Crimped back nut - Ecrou agrafé - Tuerca sujedada con grapa



MASCHIO ORFS SAE J1453	DK ORFS - AUBENGEWINDE NACH SAE J1453	ORFS MALE SAE J1453	ORFS EMBOUT MALE SAE J1453	ORFS MACHO SAE J1453					
	ARTICOLO ARTIKEL REFERENCE ITEM CODIGO	CODICE ZEICHEN REFERENCE DESCRIPTION CODIGO	$\varnothing$ Tubo Rohr ID - Hose I.D. $\varnothing$ Tube - $\varnothing$ Tube Pollici (1)   mm	$\varnothing$ F	CH1	H	$\varnothing$ d	E	L
	600100404	TFMDO09O04	1/4   6	9/16	17	25,7	4	10	53
	600100606	TFMDO11O06	3/8   10	11/16	19	28,5	7	11	57
	600100808	TFMDO13O08	1/2   12	13/16	22	32,5	10	13	62,5
	600101010	TFMDO16O10	5/8   16	1"	27	37	12,5	15,5	70
	600101212	TFMDO19O12	3/4   19	1" 3/16	32	40,5	15,5	17	79,2
	600101616	TFMDO23O16	1"   25	1" 7/16	38	43	20	17,5	95,5
	600102020	TFMDO27O20	1" 1/4   31	1" 11/16	46	46,5	26	17,5	106,5

(1) Zoll - Inches - Pouces - Pulgadas

FEMMINA ORFS SAE J1453 DADO GRAFFATO	DK ORFS - UNF GEWINDE NACH SAE J1453 PRESSMUTTER	ORFS FEMALE SAE J1453 CRIMPED - BACK NUT	ORFS FEMELLE SAE J1453 ECROU AGRAFE	ORFS HEMBRA SAE J1453 TUERCA SUJEDADA CON GRAPA						
	ARTICOLO ARTIKEL REFERENCE ITEM CODIGO	CODICE ZEICHEN REFERENCE DESCRIPTION CODIGO	$\varnothing$ Tubo Rohr ID - Hose I.D. $\varnothing$ Tube - $\varnothing$ Tube Pollici (1)   mm	$\varnothing$ F	CH1	M	H	$\varnothing$ d	L	CH
	600110404	TFFDO09GL04	1/4   6	9/16	14	8	28	4	63	17
	600110604	TFFDO11GL04	1/4   6	11/16	17	9,5	30,5	4	67,5	22
	600110605	TFFDO11GL05	5/16   8	11/16	17	9,5	31	5,5	69	22
	600110606	TFFDO11GL06	3/8   10	11/16	17	9,5	31	7	69	22
	600110808	TFFDO13GL08	1/2   13	13/16	19	11	36,5	10	77	24
	600111008	TFFDO16GL08	1/2   13	1"	24	13,5	39,5	10	82,5	30
	600111010	TFFDO16GL10	5/8   16	1"	24	13,5	39,5	12,5	85,5	30
	600111212	TFFDO19GL12	3/4   19	1" 3/16	30	14,5	43,5	15,5	97	36
	600111616	TFFDO23GL16	1"   25	1" 7/16	36	15	46,5	20	114	41
600112020	TFFDO27GL20	1" 1/4   32	1" 11/16	41	15	49	26	124	50	

(1) Zoll - Inches - Pouces - Pulgadas

FEMMINA CURVA 90° ORFS - SAE J1453 DADO SFILABILE	DK 90° BOGEN ORFS UNF GEWINDE NACH SAE J1453 HINTERLEGTE MUTTER	90° ORFS FEMALE SAE J1453 (SLIP-ON NUT)	ORFS FEMELLE 90° SAE J1453 ECROU DETACHABLE	CODO HEMBRA 90° SAE J1453 TUERCA SEPARABLE						
	ARTICOLO ARTIKEL REFERENCE ITEM CODIGO	CODICE ZEICHEN REFERENCE DESCRIPTION CODIGO	$\varnothing$ Tubo Rohr ID - Hose I.D. $\varnothing$ Tube - $\varnothing$ Tube Pollici (1)   mm	$\varnothing$ F	CH	M	H ≈	$\varnothing$ d	K ≈	L ≈
	600120404	TFF9009S04	1/4   6	9/16	17	8	27,5	4	24	54,8
	600120606	TFF9011S06	3/8   10	11/16	22	9,5	32	7	29,5	60,5
	600120808	TFF9013S08	1/2   13	13/16	24	11	40,5	10	36,5	70,5
	600121008	TFF9016S08	1/2   13	1"	30	13,5	40,5	10	38	70,5
	600121010	TFF9016S10	5/8   16	1"	30	13,5	48	12,5	42,5	81
	600121212	TFF9019S12	3/4   19	1" 3/16	36	14,5	56,5	15,5	48	95,5
	600121616	TFF9023S16	1"   25	1" 7/16	41	15	71,5	20	58,5	124
600122020	TFF9027S20	1" 1/4   32	1" 11/16	50	15	83	26	67,5	143	

(1) Zoll - Inches - Pouces - Pulgadas



FEMMINA CURVA 45° ORFS - SAE J1453 DADO SFILABILE	DK 45° BOGEN ORFS UNF GEWINDE NACH SAE J1453 HINTERLEGTE MUTTER	45° ORFS FEMALE SAE J1453 (SLIP-ON NUT)	ORFS FEMELLE 45° SAE J1453 ECROU DETACHABLE				CODO HEMBRA 45° SAE J1453 TUERCA SEPARABLE						
			ARTICOLO ARTIKEL REFERENCE ITEM CODIGO	CODICE ZEICHEN REFERENCE DESCRIPTION CODIGO	Ø Tubo Rohr ID - Hose I.D. Ø Tube - Ø Tube		Ø F	CH	M	H ≈	Ø d	K ≈	L ≈
					Pollici (1)	mm							
	600130404	TFF4O09S04	1/4	6	9/16	17	8	41,3	4	12	68,5		
	600130606	TFF4O11S06	3/8	10	11/16	22	9,5	49	7	13	77,5		
	600130808	TFF4O13S08	1/2	13	13/16	24	11	61,5	10	17	91,5		
	600131010	TFF4O16S10	5/8	16	1"	30	13,5	72	12,5	19	105		
	600131212	TFF4O19S12	3/4	19	1" 3/16	36	14,5	60,5	15,5	21,5	99,5		
	600131616	TFF4O23S16	1"	25	1" 7/16	41	15	70,5	20	25	123		
	600132020	TFF4O27S20	1" 1/4	32	1" 11/16	50	15	81	26	27	141		

(1) Zoll - Inches - Pouces - Pulgadas

FLANGIA DIRITTA 3000 PSI SAE J518	SAE J518 FLANSCHANSCHLUSS 3000 PSI/SFL	SAE J518 STRAIGHT FLANGE 3000 PSI	EMBOU A BRIDE SAE J518 3000 PSI DROIT			BRIDA RECTA 3000 PSI SAE J518					
			ARTICOLO ARTIKEL REFERENCE ITEM CODIGO	CODICE ZEICHEN REFERENCE DESCRIPTION CODIGO	Ø Tubo Rohr ID - Hose I.D. Ø Tube - Ø Tube		Ø FLANGIA	Ø D	Ø d	H	L
					Pollici (1)	mm					
	600353008	TFSD30808	1/2	13	1/2	30,2	10	51	81		
	600353808	TFSD31208	1/2	13	3/4	38,1	10	57,5	87,5		
	600353812	TFSD31212	3/4	19	3/4	38,1	15,5	58	97		
	600354412	TFSD31612	3/4	19	1"	44,5	15,5	58	97		
	600354416	TFSD31616	1"	25	1"	44,5	20	64,5	117		
	600355116	TFSD32016	1"	25	1" 1/4	50,8	20	70,5	123		
	600355120	TFSD32020	1" 1/4	32	1" 1/4	50,8	26	70,5	130,5		
	600356020	TFSD32420	1" 1/4	32	1" 1/2	60,3	26	72,5	132,5		
	600356024	TFSD32424	1" 1/2	38	1" 1/2	60,3	32	75,5	145,5		
	600357124	TFSD33224	1" 1/2	38	2"	71,4	32	75,5	145,5		
	600357132	TFSD33232	2"	50	2"	71,4	44	79	153,5		

(1) Zoll - Inches - Pouces - Pulgadas





FLANGIA CURVA 90° 3000 PSI SAE J518	90° SAE J518 FLANSCHANSCHLUSS 3000 PSI/SFL	90° SAE J518 FLANGE 3000 PSI	EMBOUT A BRIDE 90° SAE J518 3000 PSI				BRIDA 90° 3000 PSI SAE J518					
			ARTICOLO ARTIKEL REFERENCE ITEM CODIGO	CODICE ZEICHEN REFERENCE DESCRIPTION CODIGO	Ø Tubo Rohr ID - Hose I.D. Ø Tube - Ø Tubo		Ø FLANGIA	Ø D	Ø d	H ≈	L ≈	K ≈
					Pollici (1)	mm						
	600363008	TFS930808	1/2	13	1/2	30,2	10	54,5	84,5	40		
	600363808	TFS931208	1/2	13	3/4	38,1	10	54,5	84,5	44		
	600363812	TFS931212	3/4	19	3/4	38,1	15,5	64,5	103,5	52		
	600364412	TFS931612	3/4	19	1"	44,5	15,5	64,5	103,5	54		
	600364416	TFS931616	1"	25	1"	44,5	20	77,5	130	62		
	600365116	TFS932016	1"	25	1" 1/4	50,8	20	77,5	130	63,5		
	600365120	TFS932020	1" 1/4	32	1" 1/4	50,8	26	93,5	153,5	75		
	600366020	TFS932420	1" 1/4	32	1" 1/2	60,3	26	93,5	153,5	77		
	600366024	TFS932424	1" 1/2	38	1" 1/2	60,3	32	111	181	89		
	600367124	TFS933224	1" 1/2	38	2"	71,4	32	111	181	89		
	600367132	TFS933232	2"	50	2"	71,4	44	129	203,5	112		

(1) Zoll - Inches - Pouces - Pulgadas

FLANGIA CURVA 45° 3000 PSI SAE J518	45° SAE J518 FLANSCHANSCHLUSS 3000 PSI/SFL	45° SAE J518 FLANGE 3000 PSI	EMBOUT A BRIDE 45° SAE J518 3000 PSI				BRIDA 45° 3000 PSI SAE J518					
			ARTICOLO ARTIKEL REFERENCE ITEM CODIGO	CODICE ZEICHEN REFERENCE DESCRIPTION CODIGO	Ø Tubo Rohr ID - Hose I.D. Ø Tube - Ø Tubo		Ø FLANGIA	Ø D	Ø d	H ≈	L ≈	K ≈
					Pollici (1)	mm						
	600373008	TFS430808	1/2	13	1/2	30,2	10	58,5	88,5	19,5		
	600373808	TFS431208	1/2	13	3/4	38,1	10	59,5	89,5	22		
	600373812	TFS431212	3/4	19	3/4	38,1	15,5	68,5	107,5	24		
	600374412	TFS431612	3/4	19	1"	44,5	15,5	68,5	107,5	25,5		
	600374416	TFS431616	1"	25	1"	44,5	20	82	134,5	27,5		
	600375116	TFS432016	1"	25	1" 1/4	50,8	20	82	134,5	28,5		
	600375120	TFS432020	1" 1/4	32	1" 1/4	50,8	26	95,5	155,5	32		
	600376020	TFS432420	1" 1/4	32	1" 1/2	60,3	26	97	157	33,5		
	600376024	TFS432424	1" 1/2	38	1" 1/2	60,3	32	111	181	37		
	600377124	TFS433224	1" 1/2	38	2"	71,4	32	111	181	38		
	600377132	TFS433232	2"	50	2"	71,4	44	124	198,5	41,5		

(1) Zoll - Inches - Pouces - Pulgadas



FLANGIA DIRITTA 6000 PSI SAE J518	SAE J518 FLANSCHANSCHLUSS 6000 PSI/SFS	SAE J518 STRAIGHT FLANGE 6000 PSI	EMBOUT A BRIDE SAE 6000 PSI DROIT SAE J518				BRIDA RECTA 6000 PSI SAE J518			
			Ø Tubo Rohr ID - Hose I.D. Ø Tube - Ø Tubo		Ø FLANGIA	Ø D	Ø d	H	L	
			Pollici (1)	mm						
	600383208	TFSD60808	1/2	13	1/2	31,7	10	52	82	
	600384108	TFSD61208	1/2	13	3/4	41,3	10	68,5	98,5	
	600384112	TFSD61212	3/4	19	3/4	41,3	15,5	69	108	
	600384712	TFSD61612	3/4	19	1"	47,6	15,5	81	120	
	600384716	TFSD61616	1"	25	1"	47,6	20	82	134,5	
	600385416	TFSD62016	1"	25	1" 1/4	54	20	89	141,5	
	600385420	TFSD62020	1" 1/4	32	1" 1/4	54	26	84,5	144,5	
	600386320	TFSD62420	1" 1/4	32	1" 1/2	63,5	26	90,5	150,5	
	600386324	TFSD62424	1" 1/2	38	1" 1/2	63,5	32	92,5	162,5	
	600387932	TFSD63232	2"	50	2"	79,4	44	107	181,5	

(1) Zoll - Inches - Pouces - Pulgadas

FLANGIA CURVA 90° 6000 PSI SAE J518	90° SAE J518 FLANSCHANSCHLUSS 6000 PSI/SFS	90° SAE J518 FLANGE 6000 PSI	EMBOUT A BRIDE 90° SAE J518 6000 PSI				BRIDA 90° 6000 PSI SAE J518			
			Ø Tubo Rohr ID - Hose I.D. Ø Tube - Ø Tubo		Ø FLANGIA	Ø D	Ø d	H ≈	L ≈	K ≈
			Pollici (1)	mm						
	600393208	TFS960808	1/2	13	1/2	31,7	10	54,5	84,5	45
	600394108	TFS961208	1/2	13	3/4	41,3	10	54,5	84,5	53
	600394112	TFS961212	3/4	19	3/4	41,3	15,5	64	103	61
	600394712	TFS961612	3/4	19	1"	47,6	15,5	64,5	103,5	67
	600394716	TFS961616	1"	25	1"	47,6	20	74,5	127	73
	600395416	TFS962016	1"	25	1" 1/4	54	20	74,5	127	80
	600395420	TFS962020	1" 1/4	32	1" 1/4	54	26	88,5	148,5	91
	600396320	TFS962420	1" 1/4	32	1" 1/2	63,5	26	88,5	148,5	99,5
	600396324	TFS962424	1" 1/2	38	1" 1/2	63,5	32	108	178	107,5
	600397932	TFS963232	2"	50	2"	79,4	44	134	208,5	132

(1) Zoll - Inches - Pouces - Pulgadas



FLANGIA CURVA 45° 6000 PSI SAE J518	45° SAE J518 FLANSCHANSCHLUSS 6000 PSI/SFS	45° SAE J518 FLANGE 6000 PSI	EMBOUT A BRIDE 45° SAE J518 6000 PSI				BRIDA 45° 6000 PSI SAE J518				
		ARTICOLO ARTIKEL REFERENCE ITEM CODIGO	CODICE ZEICHEN REFERENCE DESCRIPTION CODIGO	Ø Tubo Rohr ID - Hose I.D. Ø Tube - Ø Tubo		Ø FLANGIA	Ø D	Ø d	H ≈	L ≈	K ≈
				Pollici (1)	mm						
600403208	TFS460808	1/2	13	1/2	31,7	10	62	92	22		
600404108	TFS461208	1/2	13	3/4	41,3	10	68	98	27,5		
600404112	TFS461212	3/4	19	3/4	41,3	15,5	74	113	29,5		
600404712	TFS461612	3/4	19	1"	47,6	15,5	79	118	33,5		
600404716	TFS461616	1"	25	1"	47,6	20	84	136,5	34		
600405416	TFS462016	1"	25	1" 1/4	54	20	89	141,5	39		
600405420	TFS462020	1" 1/4	32	1" 1/4	54	26	102	162	43,5		
600406320	TFS462420	1" 1/4	32	1" 1/2	63,5	26	108	168	49		
600406324	TFS462424	1" 1/2	38	1" 1/2	63,5	32	121	191	50		
600407932	TFS463232	2"	50	2"	79,4	44	147,5	222	60,5		

(1) Zoll - Inches - Pouces - Pulgadas

FEMMINA DIRITTA PER LAVAGGIO DADO SFILABILE	WEIBUCHE EINSCHRAUB VERSCHRAUBUNG ZUM WASCHEN HINTERLEGTE MUTTER	WASH CLEANER FEMALE (SLIP-ON NUT)	FEMELLE POUR LAVAGE ÉCROU DETACHABLE				HEMBRA PARA LAVADO TUERCA SEPARABLE				
		ARTICOLO ARTIKEL REFERENCE ITEM CODIGO	CODICE ZEICHEN REFERENCE DESCRIPTION CODIGO	Ø Tubo Rohr ID - Hose I.D. Ø Tube - Ø Tubo		Ø F	L	H	Ø d		
				Pollici (1)	mm						
600341404	TFWDM2204	1/4	6	22×1,5	61,3	34	4				
600341405	TFWDM2205	5/16	8	22×1,5	62,5	34	5,5				
600341406	TFWDM2206	3/8	10	22×1,5	62,5	34	7				

(1) Zoll - Inches - Pouces - Pulgadas



MASCHIO METRICO CILINDRICO SVASATO 60° - DIN 3853/3863		AGM 60° INNEN KONUS DIN 3853/3863		METRIC MALE 60° CONE SEAT DIN 3853/3863		RACCORD MALE METRIQUE CYLINDRIQUE EVASE 60° - DIN 3853/3863			RACOR MACHO MÉTRICO CILÍNDRICO DILATADO 60° - DIN 3853/3863				
<th colspan="2" rowspan="2">                     ARTICOLO                      ARTIKEL                      REFERENCE                      ITEM                      CODIGO                 </th> <th colspan="2" rowspan="2">                     CODICE                      ZEICHEN                      REFERENCE                      DESCRIPTION                      CODIGO                 </th> <th colspan="2">                     Ø Tubo                      Rohr ID - Hose I.D.                      Ø Tube - Ø Tube                 </th> <th colspan="1" rowspan="2">                     Ø F                 </th> <th colspan="1" rowspan="2">                     CH                 </th> <th colspan="1" rowspan="2">                     Ø d                 </th> <th colspan="1" rowspan="2">                     E                 </th> <th colspan="1" rowspan="2">                     H                 </th> <th colspan="1" rowspan="2">                     L                 </th>		ARTICOLO ARTIKEL REFERENCE ITEM CODIGO		CODICE ZEICHEN REFERENCE DESCRIPTION CODIGO		Ø Tubo Rohr ID - Hose I.D. Ø Tube - Ø Tube		Ø F	CH	Ø d	E	H	L
						Pollici (1)	mm						
		600301204	TFMDM1204	1/4	6	M12×1,5	14	4	10	21,5	48,8		
		600301404	TFMDM1404	1/4	6	M14×1,5	17	4	10	21,5	48,8		
		600301806	TFMDM1806	3/8	10	M18×1,5	22	7	11	23,5	52		
		600302208	TFMDM2208	1/2	13	M22×1,5	24	10	12	25,5	55,5		
		600302610	TFMDM2610	5/8	16	M26×1,5	27	12,5	12	26	59		
		600303012	TFMDM3012	3/4	19	M30×1,5	32	15,5	14	29	68		
		600303816	TFMDM3816	1"	25	M38×1,5	41	20	14	31,5	84		

(1) Zoll - Inches - Pouces - Pulgadas



FEMMINA DIRITTA CONO 60° DIN 3863 FILETTO METRICO DADO GRAFFATO	DKM 60° KONUS DIN 3863 PRESSMUTTER	METRIC FEMALE 60° CONE - DIN 3863 CRIMPED - BACK NUT	EMBOU FEMELLE DROIT CONE 60° - DIN 3863 FILET METRIQUE ECROU AGRAFE			HEMBRA ROSCA METRICA ASIENTO 60° - DIN 3863 TUERCA SUJEDADA CON GRAPA						
			ARTICOLO ARTIKEL REFERENCE ITEM CODIGO	CODICE ZEICHEN REFERENCE DESCRIPTION CODIGO	Ø Tubo Rohr ID - Hose I.D. Ø Tube - Ø Tube		Ø F	CH	Ø d	H	L	M
					Pollici (1)	mm						
	600261204	TFFDM12G04	1/4	6	M12x1,5	19	4	17	48,5	4,5		
	600261404	TFFDM14G04	1/4	6	M14x1,5	19	4	18	49	3,5		
	600261604	TFFDM16G04	1/4	6	M16x1,5	22	4	19	51,5	5,5		
	600261605	TFFDM16G05	5/16	8	M16x1,5	22	5,5	20	54	5,5		
	600261805	TFFDM18G05	5/16	8	M18x1,5	24	5,5	22	54,5	4		
	600261606	TFFDM16G06	3/8	10	M16x1,5	22	7	20	54	5,5		
	600261806	TFFDM18G06	3/8	10	M18x1,5	24	7	22	54,5	4		
	600262006	TFFDM20G06	3/8	10	M20x1,5	27	7	22	56,5	6		
	600262206	TFFDM22G06	3/8	10	M22x1,5	27	7	25,5	57,5	4,5		
	600262008	TFFDM20G08	1/2	13	M20x1,5	27	10	22,5	58,5	6		
	600262208	TFFDM22G08	1/2	13	M22x1,5	27	10	25	58,5	4,5		
	600262610	TFFDM26G10	5/8	16	M26x1,5	32	12,5	24	63,5	6,5		
	600262612	TFFDM26G12	3/4	19	M26x1,5	32	15,5	25,5	71	6,5		
	600263012	TFFDM30G12	3/4	19	M30x1,5	36	15,5	30	74,5	5,5		
	600263816 (2)	TFFDM38D16 (2)	1"	25	M38x1,5	46	20	33,5	92,5	6,5		
	600264520 (2)	TFFDM45D20 (2)	1" 1/4	32	M45x1,5	55	26	37,5	102,5	5		

(1) Zoll - Inches - Pouces - Pulgadas

(2) Dado spinato - Gestiftete mutter - Thrust wire nut - Ecrou à cheville - Tuerca sujedada con perno

FEMMINA DIRITTA CONO 24° / 60° - DIN 3868 FILETTO METRICO	DKL 24° / 60° KONUS DIN 3868	METRIC FEMALE 24° / 60° CONE DIN 3868	EMBOU FEMELLE DROIT CONE 24° / 60° - DIN 3868 FILET METRIQUE			HEMBRA ROSCA METRICA ASIENTO 24° / 60° DIN 3868							
			ARTICOLO ARTIKEL REFERENCE ITEM CODIGO	CODICE ZEICHEN REFERENCE DESCRIPTION CODIGO	Ø Tubo Rohr ID - Hose I.D. Ø Tube - Ø Tube		Ø DIN	Ø F	CH	Ø d	H	L	M
					Pollici (1)	mm							
	600261404A	TFFDD8LS04	1/4	6	8 L	M14x1,5	17	4	19,5	50,6	3,8		
	600261604A	TFFDD10LS04	1/4	6	10 L	M16x1,5	19	4	19,5	50,8	4		
	600261605A	TFFDD10LS05	5/16	8	10 L	M16x1,5	19	5,5	19,5	52	4		
	600261806A	TFFDD12LS06	3/8	10	12 L	M18x1,5	22	7	20	52,5	4		
	600262208A	TFFDD15LS08	1/2	13	15 L	M22x1,5	27	10	21,5	56,7	5,2		
	600262610A	TFFDD18LS10	5/8	16	18 L	M26x1,5	32	12,5	22	60,5	5,5		

(1) Zoll - Inches - Pouces - Pulgadas

Dado sfilabile - Hinterlegte mutter - Slip-on nut - Ecrou détachable - Tuerca separable



FEMMINA CURVA 90° CONO 60° - DIN 3863 FILETTO METRICO DADO GRAFFATO	DKM 90° BOGEN 60° KONUS DIN 3863 PRESSMUTTER	90° METRIC FEMALE SWEPT ELBOW - 60° CONE DIN 3863 CRIMPED BACK NUT	EMBOUT FEMELLE 90° CONE 60° - DIN 3863 FILET METRIQUE ÉCROU AGRAFE				HEMBRA 90° ROSCA METRICA ASIENTO 60° DIN 3863 - TUERCA SUJEDADA CON GRAPA						
			ARTICOLO ARTIKEL REFERENCE ITEM CODIGO	CODICE ZEICHEN REFERENCE DESCRIPTION CODIGO	Ø Tubo Rohr ID - Hose I.D. Ø Tube - Ø Tube		Ø F	CH	Ø d	H ≈	L ≈	K ≈	M
					Pollici (1)	mm							
	600271404	TFF9M14G04	1/4	6	M14x1,5	19	4	23	50,5	29	3,5		
	600271604	TFF9M16G04	1/4	6	M16x1,5	22	4	23	50,5	31	5,5		
	600271605	TFF9M16G05	5/16	8	M16x1,5	22	5,5	26	54,5	32,5	5,5		
	600271805	TFF9M18G05	5/16	8	M18x1,5	24	5,5	26	54,5	34,5	4		
	600271606	TFF9M16G06	3/8	10	M16x1,5	22	7	30,5	59	37	5,5		
	600271806	TFF9M18G06	3/8	10	M18x1,5	24	7	30,5	59	39	4		
	600272006	TFF9M20G06	3/8	10	M20x1,5	27	7	30,5	59	39,5	6		
	600272206	TFF9M22G06	3/8	10	M22x1,5	27	7	30,5	59	43	4,5		
	600272008	TFF9M20G08	1/2	13	M20x1,5	27	10	38	68	43,5	6		
	600272208	TFF9M22G08	1/2	13	M22x1,5	27	10	38	68	47	4,5		
	600272610	TFF9M26G10	5/8	16	M26x1,5	32	12,5	44,5	77,5	51,5	6,5		
	600272612	TFF9M26G12	3/4	19	M26x1,5	32	15,5	54	93	58	6,5		
	600273012	TFF9M30G12	3/4	19	M30x1,5	36	15,5	54	93	64,5	5,5		
	600273816 (2)	TFF9M38D16 (2)	1"	25	M38x1,5	46	20	74	126,5	79,5	6,5		

(1) Zoll - Inches - Pouces - Pulgadas (2) Dado spinato - Gestiftete mutter - Thrust wire nut - Ecrou à cheville - Tuerca sujedada con perno

FEMMINA CURVA 90° CONO 24° / 60° - DIN 3868 FILETTO METRICO	DKL 24° / 60° KONUS 90° BOGEN DIN 3868	90° METRIC FEMALE SWEPT ELBOW 24° / 60° CONE - DIN 3868	EMBOUT FEMELLE 90° CONE 24° / 60° - DIN 3868 FILET METRIQUE				HEMBRA 90° ROSCA METRICA ASIENTO 24° / 60° DIN 3868							
			ARTICOLO ARTIKEL REFERENCE ITEM CODIGO	CODICE ZEICHEN REFERENCE DESCRIPTION CODIGO	Ø Tubo Rohr ID - Hose I.D. Ø Tube - Ø Tube		Ø DIN	Ø F	CH	Ø d	H ≈	L ≈	K ≈	M
					Pollici (1)	mm								
	600271404A	TFF9D8LS04	1/4	6	8 L	M14x1,5	17	4	29,5	56,8	29,5	3,8		
	600271605A	TFF9D10LS05	5/16	8	10 L	M16x1,5	19	5,5	32	60,5	30,5	4		
	600271806A	TFF9D12LS06	3/8	10	12 L	M18x1,5	22	7	36,5	65	34,5	4		
	600272208A	TFF9D15LS08	1/2	13	15 L	M22x1,5	27	10	45	75	40	5,2		
	600272610A	TFF9D18LS10	5/8	16	18 L	M26x1,5	32	12,5	51,5	84,5	50	5,5		

(1) Zoll - Inches - Pouces - Pulgadas Dado sfilabile - Hinterlegte mutter - Slip-on nut - Ecrou détachable - Tuerca separable



FEMMINA CURVA 45° CONO 60° - DIN 3863 FILETTO METRICO DADO GRAFFATO	DKM 45° BOGEN 60° KONUS DIN 3863 PRESSMUTTER	45° METRIC FEMALE SWEPT ELBOW 60° CONE - DIN 3863 CRIMPED BACK NUT	EMBOU FEMELLE 45° CONE 60° - DIN 3863 FILET METRIQUE ECROU AGRAFE	HEMBRA 45° ROSCA METRICA ASIENTO 60° DIN 3863 - TUERCA SUJEDADA CON GRAPA							
	ARTICOLO ARTIKEL REFERENCE ITEM CODIGO	CODICE ZEICHEN REFERENCE DESCRIPTION CODIGO	Ø Tubo Rohr ID - Hose I.D. Ø Tube - Ø Tubo		Ø F	CH	Ø d	H ≈	L ≈	K ≈	M
			Pollici (1)	mm							
	600281404	TFF4M14G04	1/4	6	M14x1,5	19	4	38	65,5	15,5	3,5
	600281604	TFF4M16G04	1/4	6	M16x1,5	22	4	39,5	67	17	5,5
	600281605	TFF4M16G05	5/16	8	M16x1,5	22	5,5	44	72,5	17	5,5
	600281805	TFF4M18G05	5/16	8	M18x1,5	24	5,5	45	73,5	18,5	4
	600281606	TFF4M16G06	3/8	10	M16x1,5	22	7	50	78,5	19	5,5
	600281806	TFF4M18G06	3/8	10	M18x1,5	24	7	51,5	80	20	4
	600282006	TFF4M20G06	3/8	10	M20x1,5	27	7	52	80,5	20,5	6
	600282206	TFF4M22G06	3/8	10	M22x1,5	27	7	54	82,5	23	4,5
	600282008	TFF4M20G08	1/2	13	M20x1,5	27	10	62	92	21,5	6
	600282208	TFF4M22G08	1/2	13	M22x1,5	27	10	64	94	24	4,5
	600282610	TFF4M26G10	5/8	16	M26x1,5	32	12,5	72,5	105,5	25,5	6,5
	600282612	TFF4M26G12	3/4	19	M26x1,5	32	15,5	64	103	28	6,5
	600283012	TFF4M30G12	3/4	19	M30x1,5	36	15,5	68,5	107,5	32,5	5,5
600283816 (2)	TFF4M38D16 (2)	1"	25	M38x1,5	46	20	91,5	144	39,5	6,5	

(1) Zoll - Inches - Pouces - Pulgadas (2) Dado spinato - Gestiftete mutter - Thrust wire nut - Ecrou à cheville - Tuerca sujudada con perno

FEMMINA CURVA 45° CONO 24° / 60° - DIN 3868 FILETTO METRICO	DKL 24° / 60° KONUS 45° BOGEN DIN 3868	45° METRIC FEMALE SWEPT ELBOW - 24° / 60° CONE DIN 3868	EMBOU FEMELLE 45° CONE 24° / 60° - DIN 3868 FILET METRIQUE	HEMBRA 45° ROSCA METRICA ASIENTO 24° / 60° DIN 3868								
	ARTICOLO ARTIKEL REFERENCE ITEM CODIGO	CODICE ZEICHEN REFERENCE DESCRIPTION CODIGO	Ø Tubo Rohr ID - Hose I.D. Ø Tube - Ø Tubo		Ø DIN	Ø F	CH	Ø d	H ≈	L ≈	K ≈	M
			Pollici (1)	mm								
	600281404A	TFF4D8LS04	1/4	6	8 L	M14x1,5	17	4	48,5	63,8	15,5	3,8
	600281605A	TFF4D10LS05	5/16	8	10 L	M16x1,5	19	5,5	51	67,5	15,5	4
	600281806A	TFF4D12LS06	3/8	10	12 L	M18x1,5	22	7	57,5	70,5	17	5,2
600282208A	TFF4D15LS08	1/2	13	15 L	M22x1,5	27	10	68	79,5	18,5	5,2	

(1) Zoll - Inches - Pouces - Pulgadas Dado sfilabile - Hinterlegte mutter - Slip-on nut - Ecrou détachable - Tuerca separable



MASCHIO METRICO SVASATO 24° - DIN 3853/3861 SERIE LEGGERA DIN 2353	CEL DIN 3853/3861 REIHE L DIN 2353	METRIC MALE 24° CONE SEAT L.T. - DIN 3853/3861 SERIES L DIN 2353	EMBOUT MALE CONE 24° - DIN 3853/3861 SERIE L DIN 2353				MACHO ROSCA METRICA ASIENTO 24° - DIN 3853/3861 SERIE L DIN 2353				
ARTICOLO ARTIKEL REFERENCE ITEM CODIGO	CODICE ZEICHEN REFERENCE DESCRIPTION CODIGO	Ø Tubo Rohr ID - Hose I.D. Ø Tube - Ø Tubo		Ø DIN	Ø F	CH	Ø d	H	L	E	
		Pollici (1)	mm								
	600600604	TFMDE6L04	1/4	6	6 L	M12x1,5	14	4	21,7	49	10
	600600804	TFMDE8L04	1/4	6	8 L	M14x1,5	14	4	21,7	49	10
	600601004	TFMDE10L04	1/4	6	10 L	M16x1,5	17	4	22,7	50	11
	600601005	TFMDE10L05	5/16	8	10 L	M16x1,5	17	5,5	23,5	52	11
	600601006	TFMDE10L06	3/8	10	10 L	M16x1,5	17	7	22,7	51,2	11
	600601205	TFMDE12L05	5/16	8	12 L	M18x1,5	19	5,5	24,5	53	11
	600601206	TFMDE12L06	3/8	10	12 L	M18x1,5	19	7	24,5	53	11
	600601506	TFMDE15L06	3/8	10	15 L	M22x1,5	22	7	26	54,5	12
	600601508	TFMDE15L08	1/2	13	15 L	M22x1,5	22	10	26	56	12
	600601810	TFMDE18L10	5/8	16	18 L	M26x1,5	27	12,5	27	60	12
	600602212	TFMDE22L12	3/4	19	22 L	M30x2	32	15,5	30	69	14
	600602816	TFMDE28L16	1"	25	28 L	M36x2	41	20	32,5	85	14
	600603520	TFMDE35L20	1" 1/4	32	35 L	M45x2	46	26	39	99	16
	600604224	TFMDE42L24	1" 1/2	38	42 L	M52x2	55	32	41	111	16

(1) Zoll - Inches - Pouces - Pulgadas

FEMMINA DIRITTA CONO 24° OR FILETTO METRICO DIN 3865 SERIE LEGGERA DIN 2353 DADO SFILABILE	DKOL DIN 3865 REIHE L DIN 2353 HINTERLEGTE MUTTER	O-RING METRIC FEMALE 24° CONE L.T. - DIN 3865 SERIES L DIN 2353 SLIP-ON NUT	EMBOUT FEMELLE DROIT CONE 24° O.R. - DIN 3865 SERIE L DIN 2353 ECROU DETACHABLE				HEMBRA ROSCA METRICA ASIENTO 24° (O.R.) - DIN 3865 SERIE L DIN 2353 TUERCA SEPARABLE				
ARTICOLO ARTIKEL REFERENCE ITEM CODIGO	CODICE ZEICHEN REFERENCE DESCRIPTION CODIGO	Ø Tubo Rohr ID - Hose I.D. Ø Tube - Ø Tubo		Ø DIN	Ø F	CH	Ø d	H	L	M	
		Pollici (1)	mm								
	600620604 (2)	TFFDE6LG04 (2)	1/4	6	6 L	M12x1,5	19	3,5	20,7	48	0,5
	600620804	TFFDE8LS04	1/4	6	8 L	M14x1,5	17	4	24,2	51,5	-
	600621004	TFFDE10LS04	1/4	6	10 L	M16x1,5	19	4	24,5	51,8	-
	600621005	TFFDE10LS05	5/16	8	10 L	M16x1,5	19	5,5	24,5	53	-
	600621205	TFFDE12LS05	5/16	8	12 L	M18x1,5	22	5,5	30	58,5	-
	600621206	TFFDE12LS06	3/8	10	12 L	M18x1,5	22	7	30	58,5	-
	600621508	TFFDE15LS08	1/2	13	15 L	M22x1,5	27	10	30,5	61	0,5
	600621810	TFFDE18LS10	5/8	16	18 L	M26x1,5	32	12,5	30,5	65	1,5
	600622212	TFFDE22LS12	3/4	19	22 L	M30x2	36	15,5	33	75	3
	600622816	TFFDE28LS16	1"	25	28 L	M36x2	41	20	37	92	2,5
	600623520	TFFDE35LS20	1" 1/4	32	35 L	M45x2	50	26	38,5	101	2,5
	600624224	TFFDE42LS24	1" 1/2	38	42 L	M52x2	60	32	41	113,5	2,5

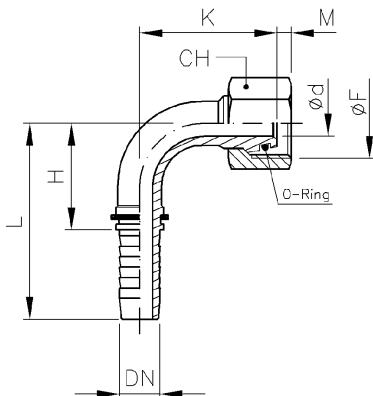
(1) Zoll - Inches - Pouces - Pulgadas

(2) Dado graffiato - Pressmutter - Crimped back nut - Ecrou agrafé - Tuerca sujeción con grapa



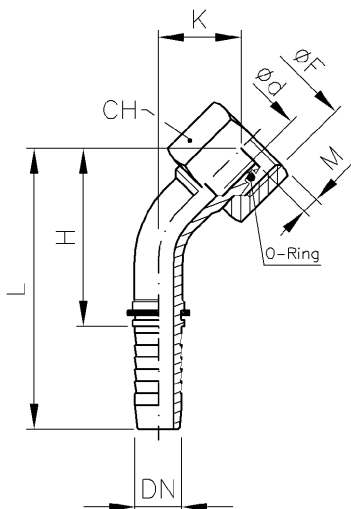


FEMMINA CURVA 90° CONO 24° OR - DIN 3865 FILETTO METRICO SERIE LEGGERA DIN 2353	DKOL 90° BOGEN DIN 3865 REIHE L DIN 2353 HINTERLEGTE MUTTER	90° O-RING METRIC FEMALE SWEPT ELBOW 24° CONE L.T. - DIN 3865 SERIES L DIN 2353 - SLIP-ON NUT	EMBOUT FEMELLE 90° CONE 24° OR - DIN 3865 SERIE L DIN 2353 ECROU DETACHABLE		HEMBRA 90° ROSCA METRICA ASIENTO 24° (OR) - DIN 3865 SERIE L DIN 2353 TUERCA SEPARABLE						
ARTICOLO ARTIKEL REFERENCE ITEM CODIGO	CODICE ZEICHEN REFERENCE DESCRIPTION CODIGO	Ø Tubo Rohr ID - Hose I.D. Ø Tube - Ø Tubo		Ø DIN	Ø F	CH	Ø d	H ≈	L ≈	K ≈	M
		Pollici (1)	mm								
600630604 (2)	TFF9E6LG04 (2)	1/4	6	6 L	M12x1,5	19	3,5	22,7	50	33	0,5
600630804	TFF9E8LS04	1/4	6	8 L	M14x1,5	17	4	24	51,5	32	-
600631004	TFF9E10LS04	1/4	6	10 L	M16x1,5	19	4	24	51,5	33	-
600631005	TFF9E10LS05	5/16	8	10 L	M16x1,5	19	5,5	27	55,5	35	-
600631205	TFF9E12LS05	5/16	8	12 L	M18x1,5	22	5,5	27	55,5	35	-
600631206	TFF9E12LS06	3/8	10	12 L	M18x1,5	22	7	31,5	60	39,5	-
600631508	TFF9E15LS08	1/2	13	15 L	M22x1,5	27	10	39	69	44	0,5
600631810	TFF9E18LS10	5/8	16	18 L	M26x1,5	32	12,5	45,5	78,5	51,5	1,5
600632212	TFF9E22LS12	3/4	19	22 L	M30x2	36	15,5	55	94	56	3
600632816	TFF9E28LS16	1"	25	28 L	M36x2	41	20	75,5	128	69	2,5
600633520	TFF9E35LS20	1" 1/4	32	35 L	M45x2	50	26	81	141	81	2,5
600634224	TFF9E42LS24	1" 1/2	38	42 L	M52x2	60	32	102	172	92	2,5



(1) Zoll - Inches - Pouces - Pulgadas (2) Dado graffato - Pressmutter - Crimped back nut - Ecrou agrafé - Tuerca sujeta con grapa

FEMMINA CURVA 45° CONO 24° OR - DIN 3865 FILETTO METRICO SERIE LEGGERA DIN 2353	DKOL 45° BOGEN DIN 3865 REIHE L DIN 2353	45° O-RING METRIC FEMALE SWEPT ELBOW 24° CONE L.T. - DIN 3865 SERIE L DIN 2353	EMBOUT FEMELLE 45° CONE 24° OR - DIN 3865 SERIE L DIN 2353		HEMBRA 45° ROSCA METRICA ASIENTO 24° (OR) - DIN 3865 SERIE L DIN 2353						
ARTICOLO ARTIKEL REFERENCE ITEM CODIGO	CODICE ZEICHEN REFERENCE DESCRIPTION CODIGO	Ø Tubo Rohr ID - Hose I.D. Ø Tube - Ø Tubo		Ø DIN	Ø F	CH	Ø d	H ≈	L ≈	K ≈	M
		Pollici (1)	mm								
600640804	TFF4E8LS04	1/4	6	8 L	M14x1,5	17	4	41	68,5	17,5	-
600641004	TFF4E10LS04	1/4	6	10 L	M16x1,5	19	4	41,5	69	19	-
600641005	TFF4E10LS05	5/16	8	10 L	M16x1,5	19	5,5	47	75,5	19	-
600641205	TFF4E12LS05	5/16	8	12 L	M18x1,5	22	5,5	47	75,5	19	-
600641206	TFF4E12LS06	3/8	10	12 L	M18x1,5	22	7	53	81,5	20,5	-
600641508	TFF4E15LS08	1/2	13	15 L	M22x1,5	27	10	63	93	22	0,5
600641810	TFF4E18LS10	5/8	16	18 L	M26x1,5	32	12,5	73,5		25,5	1,5
600642212	TFF4E22LS12	3/4	19	22 L	M30x2	36	15,5	87	126	27	3
600642816	TFF4E28LS16	1"	25	28 L	M36x2	41	20	85		32	2,5
600643520	TFF4E35LS20	1" 1/4	32	35 L	M45x2	50	26	95	155	37	2,5
600644224	TFF4E42LS24	1" 1/2	38	42 L	M52x2	60	32	107	177	40	2,5



(1) Zoll - Inches - Pouces - Pulgadas (2) Dado sfilabile - Hinterlegte mutter - Slip-on nut - Ecrou détachable - Tuerca separable



MASCHIO METRICO SVASATO 24° - DIN 3853/3861 SERIE PESANTE DIN 2353	CES DIN 3853/3861 REIHE S DIN 2353	METRIC MALE 24° CONE SEAT H.T. - DIN 3853/3861 SERIES S DIN 2353	EMBOUT MALE CONE 24° - DIN 3853/3861 SERIE S DIN 2353		MACHO ROSCA METRICA ASIENTO 24° - DIN 3853/3861 SERIE S DIN 2353						
ARTICOLO ARTIKEL REFERENCE ITEM CODIGO	CODICE ZEICHEN REFERENCE DESCRIPTION CODIGO	Ø Tubo Rohr ID - Hose I.D. Ø Tube - Ø Tubo		Ø DIN	Ø F	CH	Ø d	H	L	E	
		Pollici (1)	mm								
	600610804	TFMDE8S04	1/4	6	8 S	M16x1,5	17	4	25,7	53	12
	600611004	TFMDE10S04	1/4	6	10 S	M18x1,5	19	4	26,7	54	12
	600611205	TFMDE12S05	5/16	8	12 S	M20x1,5	22	5,5	28,5	57	12
	600611206	TFMDE12S06	3/8	10	12 S	M20x1,5	22	7	28,5	57	12
	600611406	TFMDE14S06	3/8	10	14 S	M22x1,5	24	7	30,5	59	14
	600611408	TFMDE14S08	1/2	13	14 S	M22x1,5	24	10	31	61	14
	600611608	TFMDE16S08	1/2	13	16 S	M24x1,5	27	10	31	61	14
	600612010	TFMDE20S10	5/8	16	20 S	M30x2	32	12,5	35	68	16
	600612012	TFMDE20S12	3/4	19	20 S	M30x2	32	15,5	36	75	16
	600612512	TFMDE25S12	3/4	19	25 S	M36x2	41	15,5	40	79	18
	600612516	TFMDE25S16	1"	25	25 S	M36x2	41	20	40,5	93	18
	600613016	TFMDE30S16	1"	25	30 S	M42x2	46	20	43,5	96	20
	600613820	TFMDE38S20	1" 1/4	32	38 S	M52x2	55	26	49	109	22

(1) Zoll - Inches - Pouces - Pulgadas

FEMMINA DIRITTA CONO 24° OR DIN 3865 FILETTO METRICO SERIE PESANTE DIN 2353	DKOS DIN 3865 REIHE S DIN 2353	O-RING METRIC FEMALE 24° CONE H.T. - DIN 3865 SERIES S DIN 2353	EMBOUT FEMELLE DROIT CONE 24° O.R. - DIN 3865 SERIE S DIN 2353		HEMBRA ROSCA METRICA ASIENTO 24° (O.R.) - DIN 3865 SERIE S DIN 2353						
ARTICOLO ARTIKEL REFERENCE ITEM CODIGO	CODICE ZEICHEN REFERENCE DESCRIPTION CODIGO	Ø Tubo Rohr ID - Hose I.D. Ø Tube - Ø Tubo		Ø DIN	Ø F	CH	Ø d	H	L	M	
		Pollici (1)	mm								
	600650804	TFFDE8SS04	1/4	6	8 S	M16x1,5	19	4	24,2	53,5	2
	600651004	TFFDE10SS04	1/4	6	10 S	M18x1,5	22	4	24,5	52,8	1
	600651205	TFFDE12SS05	5/16	8	12 S	M20x1,5	24	5,5	30	59,5	1
	600651206	TFFDE12SS06	3/8	10	12 S	M20x1,5	24	7	30	59,5	1
	600651406	TFFDE14SS06	3/8	10	14 S	M22x1,5	27	7	30,5	60,5	1,5
	600651408	TFFDE14SS08	1/2	13	14 S	M22x1,5	27	9,5	30,5	62	1,5
	600651608	TFFDE16SS08	1/2	13	16 S	M24x1,5	30	10	31,5	63,5	2
	600652010	TFFDE20SS10	5/8	16	20 S	M30x2	36	12,5	36,5	70,5	1
	600652012	TFFDE20SS12	3/4	19	20 S	M30x2	36	15	36,5	76,5	1
	600652512	TFFDE25SS12	3/4	19	25 S	M36x2	46	15,5	37	81	5
	600652516	TFFDE25SS16	1"	25	25 S	M36x2	46	19	37	92,5	3
	600653016	TFFDE30SS16	1"	25	30 S	M42x2	50	20	41,5	100,5	6,5
	600653820	TFFDE38SS20	1" 1/4	32	38 S	M52x2	60	26	46	114,5	8,5

(1) Zoll - Inches - Pouces - Pulgadas

Dado sfilabile - Hinterlegte mutter - Slip-on nut - Ecrou détachable - Tuerca separable



FEMMINA CURVA 90° CONO 24° OR - DIN 3865 FILETTO METRICO SERIE PESANTE DIN 2353	DKOS 90° BOGEN DIN 3865 REIHE S DIN 2353	90° O-RING METRIC FEMALE SWEPT ELBOW 24° CONE H.T. - DIN 3865 SERIES S DIN 2353	EMBOU FEMELLE 90° CONE 24° OR - DIN 3865 SERIES DIN 2353				HEMBRA 90° ROSCA METRICA CONO 24° (OR) - DIN 3865 SERIE S DIN 2353							
			ARTICOLO ARTIKEL REFERENCE ITEM CODIGO	CODICE ZEICHEN REFERENCE DESCRIPTION CODIGO	Ø Tubo Rohr ID - Hose I.D. Ø Tube - Ø Tubo		Ø DIN	Ø F	CH	Ø d	H ≈	L ≈	K ≈	M
					Pollici (1)	mm								
	600660804	TFF9E8SS04	1/4	6	8 S	M16x1,5	19	4	24	51,5	32	2		
	600661004	TFF9E10SS04	1/4	6	10 S	M18x1,5	22	4	24	51,5	33	1		
	600661205	TFF9E12SS05	5/16	8	12 S	M20x1,5	24	5,5	27	55,5	35	1		
	600661206	TFF9E12SS06	3/8	10	12 S	M20x1,5	24	7	31,5	60	39,5	1		
	600661406	TFF9E14SS06	3/8	10	14 S	M22x1,5	27	7	31	59,5	42,5	1,5		
	600661408	TFF9E14SS08	1/2	13	14 S	M22x1,5	27	9,5	39	69	47	1,5		
	600661608	TFF9E16SS08	1/2	13	16 S	M24x1,5	30	10	39	69	47	2		
	600662010	TFF9E20SS10	5/8	16	20 S	M30x2	36	12,5	45,5	78,5	57,5	1		
	600662012	TFF9E20SS12	3/4	19	20 S	M30x2	36	15	55	94	62	1		
	600662512	TFF9E25SS12	3/4	19	25 S	M36x2	46	15,5	55	94	62	5		
	600662516	TFF9E25SS16	1"	25	25 S	M36x2	46	19	75,5	128	73	3		
	600663016	TFF9E30SS16	1"	25	30 S	M42x2	50	20	75,5	128	73	6,5		
	600663820	TFF9E38SS20	1" 1/4	32	38 S	M52x2	60	26	81	141	83,5	8,5		

(1) Zoll - Inches - Pouces - Pulgadas

Dado sfilabile - Hinterlegte mutter - Slip-on nut - Ecrou détachable - Tuerca separable

FEMMINA CURVA 45° CONO 24° OR - DIN 3865 FILETTO METRICO SERIE PESANTE DIN 2353	DKOS 45° BOGEN DIN 3865 REIHE S DIN 2353	45° O-RING METRIC FEMALE SWEPT ELBOW 24° CONE H.T. - DIN 3865 SERIES S DIN 2353	EMBOU FEMELLE 45° CONE 24° OR - DIN 3865 SERIE S DIN 2353				HEMBRA 45° ROSCA METRICA ASIENTO 24° (OR) - DIN 3865 SERIE S DIN 2353							
			ARTICOLO ARTIKEL REFERENCE ITEM CODIGO	CODICE ZEICHEN REFERENCE DESCRIPTION CODIGO	Ø Tubo Rohr ID - Hose I.D. Ø Tube - Ø Tubo		Ø DIN	Ø F	CH	Ø d	H ≈	L ≈	K ≈	M
					Pollici (1)	mm								
	600670804	TFF4E8SS04	1/4	6	8 S	M16x1,5	19	4	41	68,5	17,5	2		
	600671004	TFF4E10SS04	1/4	6	10 S	M18x1,5	22	4	41,5	69	18	1		
	600671205	TFF4E12SS05	5/16	8	12 S	M20x1,5	24	5,5	47	75,5	19	1		
	600671206	TFF4E12SS06	3/8	10	12 S	M20x1,5	24	7	53	81,5	20,5	1		
	600671406	TFF4E14SS06	3/8	10	14 S	M22x1,5	27	7	54,5	83	22,5	1,5		
	600671408	TFF4E14SS08	1/2	13	14 S	M22x1,5	27	9,5	65	95	24	1,5		
	600671608	TFF4E16SS08	1/2	13	16 S	M24x1,5	30	10	65	95	24	2		
	600672010	TFF4E20SS10	5/8	16	20 S	M30x2	36	12,5	77,5		29,5	1		
	600672012	TFF4E20SS12	3/4	19	20 S	M30x2	36	15	68	107	31	1		
	600672512	TFF4E25SS12	3/4	19	25 S	M36x2	46	15,5	68	107	31	5		
	600672516	TFF4E25SS16	1"	25	25 S	M36x2	46	19	88		35	3		
	600673016	TFF4E30SS16	1"	25	30 S	M42x2	50	20	88		35	6,5		
	600673820	TFF4E38SS20	1" 1/4	32	38 S	M52x2	60	26	97	157	38,5	8,5		

(1) Zoll - Inches - Pouces - Pulgadas

Dado sfilabile - Hinterlegte mutter - Slip-on nut - Ecrou détachable - Tuerca separable



ESTREMITÀ DIRITTA SERIE LEGGERA DIN 2353	BEL DIN 2353	STRAIGHT METRIC STAND PIPE L.T. DIN 2353		EMBOUIT LISSE DROIT SERIE L - DIN 2353			ESPIGA LISA RECTA SERIE L - DIN 2353				
		ARTICOLO ARTIKEL REFERENCE ITEM CODIGO	CODICE ZEICHEN REFERENCE DESCRIPTION CODIGO	Ø Tubo Rohr ID - Hose I.D. Ø Tube - Ø Tubo		Ø DIN	Ø D	Ø d	H	L	M
				Pollici (1)	mm						
	600460604	TFPDE6L04	1/4	6	6 L	6	4	28,7	56	22	
	600460804	TFPDE8LS04	1/4	6	8 L	8	4	28,7	56	22	
	600461005	TFPDE10L05	5/16	8	10 L	10	5,5	31	59,5	23	
	600461006	TFPDE10L06	3/8	10	10 L	10	7	31	59,5	23	
	600461206	TFPDE12L06	3/8	10	12 L	12	7	31	59,5	23	
	600461508	TFPDE15L08	1/2	13	15 L	15	10	34	64	25	
	600461810	TFPDE18L10	5/8	16	18 L	18	12,5	35	68	26	
	600462212	TFPDE22L12	3/4	19	22 L	22	15,5	38,5	77,5	28	
	600462816	TFPDE28L16	1"	25	28 L	28	20	41	93,5	30	
	600463520	TFPDE35L20	1" 1/4	32	35 L	35	26	47,5	107,5	36	
	600464224	TFPDE42L24	1" 1/2	38	42 L	42	32	51,5	121,5	40	

(1) Zoll - Inches - Pouces - Pulgadas

ESTREMITÀ CURVA 90° SERIE LEGGERA DIN 2353	BEL 90° BOGEN DIN 2353	90° METRIC STAND PIPE L.T. DIN 2353		EMBOUIT LISSE 90° SERIE L - DIN 2353			ESPIGA LISA 90° SERIE L - DIN 2353					
		ARTICOLO ARTIKEL REFERENCE ITEM CODIGO	CODICE ZEICHEN REFERENCE DESCRIPTION CODIGO	Ø Tubo Rohr ID - Hose I.D. Ø Tube - Ø Tubo		Ø DIN	Ø D	Ø d1	H ≈	L ≈	K ≈	Ø d
				Pollici (1)	mm							
	600470604	TFP9E6L04	1/4	6	6 L	6	4	26	53,3	36	4	
	600470804	TFP9E8LS04	1/4	6	8 L	8	5	28	55,3	39	4	
	600471005	TFP9E10L05	5/16	8	10 L	10	7	31,5	60	42	5,5	
	600471006	TFP9E10L06	3/8	10	10 L	10	7	31,5	60	42	7	
	600471206	TFP9E12L06	3/8	10	12 L	12	8	35	63,5	45	7	
	600471508	TFP9E15L08	1/2	13	15 L	15	11	39	69	52,5	10	
	600471810	TFP9E18L10	5/8	16	18 L	18	15	45	78	58	12,5	
	600472212	TFP9E22L12	3/4	19	22 L	22	17	49	88	65	15,5	
	600473520	TFP9E35L20	1" 1/4	32	35 L	35	29	74	134	95	26	
	600474224	TFP9E42L24	1" 1/2	38	42 L	42	36	93	163	118	32	

(1) Zoll - Inches - Pouces - Pulgadas



ESTREMITÀ CURVA 45° SERIE LEGGERA DIN 2353	BEL 45° BOGEN DIN 2353	ARTICOLO ARTIKEL REFERENCE ITEM CODIGO	CODICE ZEICHEN REFERENCE DESCRIPTION CODIGO	Ø Tubo Rohr ID - Hose I.D. Ø Tube - Ø Tube		Ø DIN	Ø D	Ø d1	H ≈	L ≈	K ≈	Ø d
				Pollici (1)	mm							
600480804	TFP4E8LS04	1/4	6	8 L	8	5	44	71,3	22	4		
600481206	TFP4E12L06	3/8	10	12 L	12	8	49	77,5	23,5	7		
600481508	TFP4E15L08	1/2	13	15 L	15	11	54,5	84,5	27,5	10		
600481810	TFP4E18L10	5/8	16	18 L	18	15	61	94	28,5	12,5		
600482212	TFP4E22L12	3/4	19	22 L	22	17	67	106	32,5	15,5		
600483520	TFP4E35L20	1" 1/4	32	35 L	35	29	96	156	46	26		
600484224	TFP4E42L24	1" 1/2	38	42 L	42	36	113,5	183,5	54	32		

(1) Zoll - Inches - Pouces - Pulgadas

ESTREMITÀ DIRITTA SERIE PESANTE DIN 2353	BES DIN 2353	ARTICOLO ARTIKEL REFERENCE ITEM CODIGO	CODICE ZEICHEN REFERENCE DESCRIPTION CODIGO	Ø Tubo Rohr ID - Hose I.D. Ø Tube - Ø Tube		Ø DIN	Ø D	Ø d	H	L	M	
				Pollici (1)	mm							
600460804	TFPDE8LS04	1/4	6	8 S	8	4	28,7	56	22			
600461004	TFPDE10S04	1/4	6	10 S	10	4	32,7	60	26			
600461205	TFPDE12S05	5/16	8	12 S	12	5,5	34	62,5	26			
600461406	TFPDE14S06	3/8	10	14 S	14	7	37	65,5	29			
600461408	TFPDE14S08	1/2	13	14 S	14	10	38	68	29			
600461608	TFPDE16S08	1/2	13	16 S	16	10	39	69	30			
600462010	TFPDE20S10	5/8	16	20 S	20	12,5	45	78	36			
600462012	TFPDE20S12	3/4	19	20 S	20	15,5	46,5	85,5	36			
600462512	TFPDE25S12	3/4	19	25 S	25	15,5	50,5	89,5	40			
600462516	TFPDE25S16	1"	25	25 S	25	20	51	103,5	40			
600463016	TFPDE30S16	1"	25	30 S	30	20	55	107,5	44			
600463820	TFPDE38S20	1" 1/4	32	38 S	38	26	61,5	121,5	50			

(1) Zoll - Inches - Pouces - Pulgadas



ESTREMITÀ CURVA 90° SERIE PESANTE DIN 2353	BES 90° BOGEN DIN 2353	90° METRIC STAND PIPE L.T. DIN 2353	EMBOUT LISSE 90° SERIE S DIN 2353				ESPIGA LISA 90° SERIE S DIN 2353						
			ARTICOLO ARTIKEL REFERENCE ITEM CODIGO	CODICE ZEICHEN REFERENCE DESCRIPTION CODIGO	Ø Tubo Rohr ID - Hose I.D. Ø Tube - Ø Tubo		Ø DIN	Ø D	Ø d1	H ≈	L ≈	K ≈	Ø d
					Pollici (1)	mm							
	600470804	TFP9E8LS04	1/4	6	8 S	8	5	28	55,3	39	4		
	600471004	TFP9E10S04	1/4	6	10 S	10	7	31	58,3	42	4		
	600471205	TFP9E12S05	5/16	8	12 S	12	8	35	63,5	45	5,5		
	600471406	TFP9E14S06	3/8	10	14 S	14	10	38	66,5	52	7		
	600471408	TFP9E14S08	1/2	13	14 S	14	10	39	69	52	10		
	600471608	TFP9E16S08	1/2	13	16 S	16	12	42	72	55	10		
	600472010	TFP9E20S10	5/8	16	20 S	20	15	48	81	65	12,5		
	600472012	TFP9E20S12	3/4	19	20 S	20	15	49	88	65	15,5		
	600472512	TFP9E25S12	3/4	19	25 S	25	20	57,5	96,5	75,5	15,5		
	600472516	TFP9E25S16	1"	25	25 S	25	20	58	110,5	75,5	20		
	600473016	TFP9E30S16	1"	25	30 S	30	24	67	119,5	87	20		
	600473820	TFP9E38S20	1" 1/4	32	38 S	38	30	83	143	105	26		

(1) Zoll - Inches - Pouces - Pulgadas

ESTREMITÀ CURVA 45° SERIE PESANTE DIN 2353	BES 45° BOGEN DIN 2353	45° METRIC STAND PIPE H.T. DIN 2353	EMBOUT LISSE 45° SERIE S DIN 2353				ESPIGA LISA 45° SERIE S DIN 2353						
			ARTICOLO ARTIKEL REFERENCE ITEM CODIGO	CODICE ZEICHEN REFERENCE DESCRIPTION CODIGO	Ø Tubo Rohr ID - Hose I.D. Ø Tube - Ø Tubo		Ø DIN	Ø D	Ø d1	H ≈	L ≈	K ≈	Ø d
					Pollici (1)	mm							
	600480804	TFP4E8LS04	1/4	6	8 S	8	5	44	71,3	22	4		
	600481004	TFP4E10S04	1/4	6	10 S	10	7	45,5	72,8	23	4		
	600481205	TFP4E12S05	5/16	8	12 S	12	8	49	77,5	23,5	5,5		
	600481406	TFP4E14S06	3/8	10	14 S	14	10	54	82,5	27	7		
	600481608	TFP4E16S08	1/2	13	16 S	16	12	59	89	27,5	10		
	600482010	TFP4E20S10	5/8	16	20 S	20	15	66	99	32	12,5		
	600482012	TFP4E20S12	3/4	19	20 S	20	15	66	105	32	15,5		
	600482512	TFP4E25S12	3/4	19	25 S	25	20	75,5	114,5	36	15,5		
	600482516	TFP4E25S16	1"	25	25 S	25	20	76	128,5	36	20		
	600483016	TFP4E30S16	1"	25	30 S	30	24	87,5	140	40,5	20		
	600483820	TFP4E38S20	1" 1/4	32	38 S	38	30	104	164	47,5	26		

(1) Zoll - Inches - Pouces - Pulgadas



MASCHIO METRICO SVASATO 24° SERIE FRANCESE (GAZ)	AGF 24° INNEN KONUS (FR. REIHE GAS)	FRENCH METRIC MALE 24° CONE SEAT GAZ TYPE	EMBOUT MALE CONE 24° TUBE GAZ			MACHO ROSCA METRICA ASIENTO 24° TUBO GAZ										
						Ø F	CH	Ø d	H	L	E					
												ARTICOLO ARTIKEL REFERENCE ITEM CODIGO	CODICE ZEICHEN REFERENCE DESCRIPTION CODIGO	Ø Tubo Rohr ID - Hose I.D. Ø Tube - Ø Tube	Pollici (1)	mm
						600901305	TFMDF2005	5/16	8	M20x1,5	22	5,5	24,5	53	12	
						600901306	TFMDF2006	3/8	10	M20x1,5	22	7	24,5	53	12	
						600901706	TFMDF2406	3/8	10	M24x1,5	24	7	25,5	54	12	
						600901708	TFMDF2408	1/2	13	M24x1,5	24	10	26	56	12	
						600902110	TFMDF3010	5/8	16	M30x1,5	30	12,5	28,5	61,5	14	
						600902712	TFMDF3612	3/4	19	M36x1,5	36	15,5	31	70	14	
						600903416	TFMDF4516	1"	25	M45x1,5	46	20	36	88,5	16	

(1) Zoll - Inches - Pouces - Pulgadas

FEMMINA DIRITTA CONO 24° SERIE FRANCESE (GAZ)	DKF 24° (FR. REIHE GAS)	FRENCH METRIC FEMALE GAZ TYPE	EMBOUT FEMELLE DROIT CONE 24° - O.R. TUBE GAZ			HEMBRA ROSCA METRICA ASIENTO 24° - O.R. TUBO GAZ									
						Ø F	CH	Ø d	H	L	E				
												ARTICOLO ARTIKEL REFERENCE ITEM CODIGO	CODICE ZEICHEN REFERENCE DESCRIPTION CODIGO	Ø Tubo Rohr ID - Hose I.D. Ø Tube - Ø Tube	Pollici (1)
						600911304	TFFDF20S04	1/4	6	M20x1,5	24	4	29,7	58	1
						600911305	TFFDF20S05	5/16	8	M20x1,5	24	5,5	30,5	60	1
						600911306	TFFDF20S06	3/8	10	M20x1,5	24	7	30,5	60	1
						600911706	TFFDF24S06	3/8	10	M24x1,5	30	7	30,5	60	1
						600911708	TFFDF24S08	1/2	13	M24x1,5	30	10	31	61	1
						600912108	TFFDF30S08	1/2	13	M30x1,5	36	10	35,5	67,5	2
						600912110	TFFDF30S10	5/8	16	M30x1,5	36	12,5	36	71	2
						600912712	TFFDF36S12	3/4	19	M36x1,5	42	15,5	39,5	80,5	2
						600913416	TFFDF45S16	1"	25	M45x1,5	55	20	39,5	92	-

(1) Zoll - Inches - Pouces - Pulgadas

Dado sfilabile - Hinterlegte mutter - Slip-on nut - Erou dé detachable - Tuerca separable



FEMMINA CURVA 90° CONO 24° - O.R. SERIE FRANCESE (GAZ)	DKF 90° BOGEN (FR. REIHE GAS)	90° FRENCH METRIC FEMALE GAZ TYPE	EMBOU FEMELLE 90° CONE 24° - O.R. TUBE GAZ				HEMBRA 90° ROSCA METRICA CONO 24° - O.R. TUBO GAZ						
			ARTICOLO ARTIKEL REFERENCE ITEM CODIGO	CODICE ZEICHEN REFERENCE DESCRIPTION CODIGO	Ø Tubo Rohr ID - Hose I.D. Ø Tube - Ø Tubo		Ø F	CH	Ø d	H ≈	L ≈	K ≈	E
					Pollici (1)	mm							
	600921305	TFF9F20S05	5/16	8	M20x1,5	24	5,5	26,5	55	36,5	1		
	600921306	TFF9F20S06	3/8	10	M20x1,5	24	7	31	59,5	41	1		
	600921708	TFF9F24S08	1/2	13	M24x1,5	30	10	38,5	68,5	45	1		
	600922110	TFF9F30S10	5/8	16	M30x1,5	36	12,5	45	78	55,5	2		
	600922712	TFF9F36S12	3/4	19	M36x1,5	42	15,5	54,5	93,5	60,5	2		

(1) Zoll - Inches - Pouces - Pulgadas

Dado sfilabile - Hinterlegte mutter - Slip-on nut - Ecrou détachable - Tuerca separable

ESTREMITÀ DIRITTA SERIE FRANCESE (GAZ)	ROHGRSTUTZEN (FR. REIHE GAS)	FRENCH METRIC STRAIGHT STAND PIPE GAZ TYPE	EMBOU LISSE DROIT TUBE GAZ				ESPIGA LISA RECTA SERIE TUBO GAZ				
			ARTICOLO ARTIKEL REFERENCE ITEM CODIGO	CODICE ZEICHEN REFERENCE DESCRIPTION CODIGO	Ø Tubo Rohr ID - Hose I.D. Ø Tube - Ø Tubo		Ø D	Ø d	H	L	M
					Pollici (1)	mm					
	600521304	TFPDF0404	1/4	6	13,25	4	28,7	56	22		
	600521305	TFPDF0405	5/16	8	13,25	5,5	29,5	58	22		
	600521306	TFPDF0406	3/8	10	13,25	7	29,5	58	22		
	600521706	TFPDF0606	3/8	10	16,75	7	31,5	60	24		
	600521708	TFPDF0608	1/2	13	16,75	10	32,5	62,5	24		
	600522108	TFPDF0808	1/2	13	21,25	10	34,5	64,5	26		
	600522110	TFPDF0810	5/8	16	21,25	12,5	34,5	67,5	26		
	600522712	TFPDF1212	3/4	19	26,75	15,5	36	75,5	26		
	600523416	TFPDF1616	1"	25	33,50	20	38	90	27		

(1) Zoll - Inches - Pouces - Pulgadas





ORIENTABILE FILETTO GAS	RINGNIPPEL FÜR BSP HOLSCHRAUBE	BSP BANJO		BANJO A SERTIR BSP			ESFERICO ORIENTABLE GAS					
		ARTICOLO ARTIKEL REFERENCE ITEM CODIGO	CODICE ZEICHEN REFERENCE DESCRIPTION CODIGO	Ø Tubo Rohr ID - Hose I.D. Ø Tube - Ø Tube		Ø D	H	L	S			
		Pollici (1)	mm									
	600190404	TFODR0404	1/4	6	1/4	23	50	14				
	600190604	TFODR0604	1/4	6	3/8	23	50	17				
	600190605	TFODR0605	5/16	8	3/8	26,5	55	17				
	600190606	TFODR0606	3/8	10	3/8	26,5	55	17				
	600190806	TFODR0806	3/8	10	1/2	28,5	57	22				
	600190808	TFODR0808	1/2	13	1/2	29	59	22				
	600191210	TFODR1210	5/8	16	3/4	34,5	67,5	30				
	600191212	TFODR1212	3/4	19	3/4	35,5	74,5	30				
	600191616	TFODR1616	1"	25	1"	41,5	94	36				

(1) Zoll - Inches - Pouces - Pulgadas

ORIENTABILE FILETTO METRICO	RINGNIPPEL FÜR METRISCH HOLSCHRAUBE	METRIC BANJO		BANJO À SERTIR METRIQUE			ESFERICO ORIENTABLE METRICO					
		ARTICOLO ARTIKEL REFERENCE ITEM CODIGO	CODICE ZEICHEN REFERENCE DESCRIPTION CODIGO	Ø Tubo Rohr ID - Hose I.D. Ø Tube - Ø Tube		Ø D	H	L	S			
		Pollici (1)	mm									
	600291204	TFODM1204	1/4	6	M12x1,5	21	48	12				
	600291404	TFODM1404	1/4	6	M14x1,5	23	50	14				
	600291405	TFODM1405	5/16	8	M14x1,5	23,5	52	14				
	600291605	TFODM1605	5/16	8	M16x1,5	26,5	55	16				
	600291606	TFODM1606	3/8	10	M16x1,5	26,5	55	16				
	600291806	TFODM1806	3/8	10	M18x1,5	28,5	57	20				
	600291808	TFODM1808	1/2	13	M18x1,5	29	59	20				
	600292008	TFODM2008	1/2	13	M20x1,5	29	59	22				
	600292208	TFODM2208	1/2	13	M22x1,5	29	59	22				

(1) Zoll - Inches - Pouces - Pulgadas



ORIENTABILE FILETTATO GAS - METRICO SVASATO 60°	RINGNIPPEL 60° - METRISCH HOLSCHRAUBE	60° BANJO MALE THREAD BSP - METRIC	BANJO IMPLANTATION GAZ OU METRIQUE		ORIENTABILE ROSCA GAS O METRICA ASIEN TO 60°				
	ARTICOLO ARTIKEL REFERENCE ITEM CODIGO	CODICE ZEICHEN REFERENCE DESCRIPTION CODIGO	Ø D	ØF GAS	ØF METRICO	S	L		
	*600000507	TFODR06M18	1/8	3/8	-	20	29		
	600000513	-	1/4	1/4	-	14	24		
	600000514	-	3/8	3/8	-	17	26		
	*600000517	-	1/2	-	18x1,5	22	30		
	600000518	-	1/2	1/2	-	22	32		
	*600000522	-	3/4	3/4	-	30	39		

DISPONIBILE FINO AD ESAURIMENTO - VERFÜGBAR NUR SOLANGE VORRÄTIG - AVAILABLE WHILE STOCKS LAST - DISPONIBILE JUSQ'À EPUISEMENT DE NOTRE STOCK - DISPONIBILE HASTA FINALIZACION EXISTENCIAS

ORIENTABILE CON TASCA A SALDARE FILETTO GAS	ANSCHWEISS RING BSP	WELDING BANJO BSP	BANJO A SOUDER IMPLANTATION GAZ		ORIENTABILE SOLDAR TORNILLO GAS			
	ARTICOLO ARTIKEL REFERENCE ITEM CODIGO	CODICE ZEICHEN REFERENCE DESCRIPTION CODIGO	Ø D	Ø Tubo Rohr ID - Hose I.D. ØTube - ØTube TS	S	L		
	600000207	-	1/4	10	14	25		
	600000211	-	3/8	12	16	27		
	*600000212	-	3/8	14	17	27		
	600000214	-	1/2	15	22	32		
	*600000219	-	3/4	20	30	40		
	*600000220	-	3/4	22	30	40		

DISPONIBILE FINO AD ESAURIMENTO - VERFÜGBAR NUR SOLANGE VORRÄTIG - AVAILABLE WHILE STOCKS LAST - DISPONIBILE JUSQ'À EPUISEMENT DE NOTRE STOCK - DISPONIBILE HASTA FINALIZACION EXISTENCIAS

ORIENTABILE CON TASCA A SALDARE FILETTO METRICO	ANSCHWEISS RING METRISCH	WELDING BANJO METRIC	BANJO A SOUDER IMPLANTATION METRIQUE		ORIENTABILE SOLDAR TORNILLO METRICO			
	ARTICOLO ARTIKEL REFERENCE ITEM CODIGO	CODICE ZEICHEN REFERENCE DESCRIPTION CODIGO	Ø D	Ø Tubo Rohr ID - Hose I.D. ØTube - ØTube TS	S	L		
	*600000101	-	8	4	8	16		
	600000107	-	10	8	12	22		
	600000109	-	12	8	12	22		
	600000113	-	14	10	14	25		
	600000117	-	16	14	17	27		
	*600000119	-	18	14	20	29		
	600000120	-	18	15	20	29		

DISPONIBILE FINO AD ESAURIMENTO - VERFÜGBAR NUR SOLANGE VORRÄTIG - AVAILABLE WHILE STOCKS LAST - DISPONIBILE JUSQ'À EPUISEMENT DE NOTRE STOCK - DISPONIBILE HASTA FINALIZACION EXISTENCIAS



BULLONE CAVO FILETTO METRICO	HOLSCHRAUBE METRISCH FÜR RINGNIPPEL	METRIC BOLT FOR BANJO	VIS CREUSE METRIQUE				TORNILLO SIMPLE ROSCA METRICA			
	ARTICOLO ARTIKEL REFERENCE ITEM CODIGO	CODICE ZEICHEN REFERENCE DESCRIPTION CODIGO	Ø F	Ø d	H	CH				
	600001204	TFCDM12	M12x1,5	6	24	17				
	600001205	TFCDM14	M14x1,5	7	27	19				
	600001206	TFCDM16	M16x1,5	9	31	22				
	600001207	TFCDM18	M18x1,5	10	36	24				
	600001208	TFCDM20	M20x1,5	13	39	27				
	600001209	TFCDM22	M22x1,5	13	39	27				

BULLONE CAVO FILETTO GAS	HOLSCHRAUBE BSP FÜR RINGNIPPEL	BSP BOLT FOR BANJO	VIS CREUSE GAZ				TORNILLO SIMPLE ROSCA GAS			
	ARTICOLO ARTIKEL REFERENCE ITEM CODIGO	CODICE ZEICHEN REFERENCE DESCRIPTION CODIGO	Ø F	Ø d	H	CH				
	600001302	TFCDR04	1/4	7	27	19				
	600001303	TFCDR06	3/8	9	31	22				
	600001304	TFCDR08	1/2	13	38,5	27				
	*600001305	*TFCDR10	5/8	13	42	30				
	600001306	TFCDR12	3/4	17,5	47,5	32				
	600001307	TFCDR16	1"	20,5	58	40				

DISPONIBILE FINO AD ESAURIMENTO - VERFÜGBAR NUR SOLANGE VORRÄTIG - AVAILABLE WHILE STOCKS LAST - DISPONIBLE JUSQ'À EPUISEMENT DE NOTRE STOCK - DISPONIBLE HASTA FINALIZACION EXISTENCIAS



**RACCORDI A PRESSARE PER TUBO  
EN 856 - 4SH - SAE 100 R13-R15  
PELATURA INTERNA/ESTERNA**

**PRESSNIPPEL FÜR EN 856 - 4SH - SAE 100 R13-R15  
INNEN UND AUSSENSCHALUNG**

**CRIMP FITTINGS FOR EN 856 - 4SH - SAE 100 R13-R15  
SKIVING INSIDE/OUTSIDE**

**EMBOUT A SERTIR POUR FLEXIBLE  
EN 856 - 4SH - SAE 100 R13-R15  
DENUDAGE INTERIEUR/EXTERIEUR**

**RACOR PARA PRENSAR PARA TUBO  
EN 856 - 4SH - SAE 100 R13-R15  
PELADO INTERNO/ESTERNO**

# BOCCOLE/FERRULE - INTERLOCK

RASTELLI RACCORDI - s.r.l.

I - 27019 VILLANTERIO (PV)



BOCCOLA PER TUBO EN 856 - 4SH	PRESSFASSUNG INNEN UND AUSSENSCHÄLUNG FÜR EN 856 - 4SH	DOUBLE SKIVE FERRULE FOR EN 856 - 4SH HOSE	JUPE A SERTIR POUR TUYAU EN 856 - 4SH				CASQUILLO PARA TUBO EN 856 - 4SH				
		ARTICOLO ARTIKEL REFERENCE ITEM CODIGO	CODICE ZEICHEN REFERENCE DESCRIPTION CODIGO	Ø Tubo Rohr ID - Hose I.D. Ø Tube - Ø Tubo		Ø D	L				
				Pollici (1)	mm						
		600491612	TIB1612	3/4	19	38	60				
600491616	TIB1616	1"	25	46	74,5						
600491620	TIB1620	1" 1/4	32	55	88						
600491624	TIB1624	1" 1/2	38	62	94						
600491632	TIB1632	2"	50	79,5	99						

(1) Zoll - Inches - Pouces - Pulgadas

BOCCOLA PER TUBO SAE 100 R13-R15	PRESSFASSUNG INNEN UND AUSSENSCHÄLUNG FÜR SAE 100 R13-R15	CRIMP FERRULE FOR SAE 100 R13-R15 HOSE	JUPE A SERTIR POUR TUYAU SAE 100 R13-R15				CASQUILLO PARA TUBO SAE 100 R13-R15				
		ARTICOLO ARTIKEL REFERENCE ITEM CODIGO	CODICE ZEICHEN REFERENCE DESCRIPTION CODIGO	Ø Tubo Rohr ID - Hose I.D. Ø Tube - Ø Tubo		Ø D	L				
				Pollici (1)	mm						
		600491720	TIB1720	1" 1/4	32	60	88				
600491724	TIB1724	1" 1/2	38	67	94						
600491732	TIB1732	2"	50	84,5	99						

(1) Zoll - Inches - Pouces - Pulgadas



MASCHIO GAS CILINDRICO SVASATO 60°	AGR 60° INNEN KONUS (BSP GEWINDE)	BSP MALE PARALLEL 60° CONE SEAT		EMBOU MALE BSP 60°				MACHO GAS CILINDRICO ASIEN TO 60°			
		ARTICOLO ARTIKEL REFERENCE ITEM CODIGO	CODICE ZEICHEN REFERENCE DESCRIPTION CODIGO	Ø Tubo Rohr ID - Hose I.D. Ø Tube - Ø Tube		Ø F	CH	L	H	Ø d	E
				Pollici (1)	mm						
	600681212	TIMDR1212	3/4	19	3/4	32	93,5	31,5	14	16	
	600681616	TIMDR1616	1"	25	1"	41	110,5	37,5	19	19	
	600682020	TIMDR2020	1" 1/4	32	1" 1/4	50	131	42,7	25	20	
	600682424	TIMDR2424	1" 1/2	38	1" 1/2	55	138,5	45	31	22	
	600683232	TIMDR3232	2"	50	2"	70	149	51	42	25	

(1) Zoll - Inches - Pouces - Pulgadas

FEMMINA DIRITTA O.R. CONO 60° FILETTO GAS DADO SPINATO	DKOR 60° KONUS MIT O-RING (BSP GEWINDE) GESTIFTETE MUTTER	BSP O-RING FEMALE 60° CONE THRUST-WIRE NUT		EMBOU FEMELLE DROIT BSP 60° - O.R. ECROU A CHEVILLE			HEMBRA ROSCA GAS ASIEN TO 60° - O.R. - TUERCA SUJEDADA CON PERNO				
		ARTICOLO ARTIKEL REFERENCE ITEM CODIGO	CODICE ZEICHEN REFERENCE DESCRIPTION CODIGO	Ø Tubo Rohr ID - Hose I.D. Ø Tube - Ø Tube		Ø F	CH	Ø d	H	L	M
				Pollici (1)	mm						
	600741212 (2)	TIFDR12G12(2)	3/4	19	3/4	32	14	22	91,5	8,7	
	600741616 (2)	TIFDR16G16(2)	1"	25	1"	38	19	25,5	108,5	10,5	
	600742020	TIFDR20G20	1" 1/4	32	1" 1/4	50	25	33	131,4	10,1	
	600742424	TIFDR24G24	1" 1/2	38	1" 1/2	55	31	33	138,7	12,2	
	600743232	TIFDR32G32	2"	50	2"	70	42	31	145,1	16,1	

(1) Zoll - Inches - Pouces - Pulgadas (2) Dado graffato - Pressmutter - Crimped back nut - Ecrou agrafé - Tuerca sujedada con grapa

# BS STANDARD - INTERLOCK

RASTELLI RACCORDI - s.r.l.

I - 27019 VILLANTERIO (PV)



FEMMINA CURVA 90° O.R. CONO 60° FILETTO GAS DADO SPINATO	DKOR 90° BOGEN 60° KONUS MIT O-RING (BSP GEWINDE) GESTIFTETE MUTTER	90° BSP O-RING FEMALE ELBOW 60° CONE THRUST-WIRE NUT	EMBOU FEMELLE 90° BSP 60° - O.R. ECROU A CHEVILLE				HEMBRA 90° ROSCA GAS ASIENTO 60° - O.R. TUERCA SUJEDADA CON PERNO						
			ARTICOLO ARTIKEL REFERENCE ITEM CODIGO	CODICE ZEICHEN REFERENCE DESCRIPTION CODIGO	Ø Tubo Rohr ID - Hose I.D. Ø Tube - Ø Tube		Ø F	CH	Ø d	H ≈	L ≈	K ≈	M
					Pollici (1)	mm							
	600751212 (2)	TIF9R12G12 (2)	3/4	19	3/4	32	14	50	112	58,5	8,7		
	600751616 (2)	TIF9R16G16 (2)	1"	25	1"	38	19	72	145	71	10,5		
	600752020	TIF9R20D20	1" 1/4	32	1" 1/4	50	25	77,2	165,5	89	10,1		
	600752424	TIF9R24D24	1" 1/2	38	1" 1/2	55	31	90,5	184	104	12,2		
	600753232	TIF9R32D32	2"	50	2"	70	42	128	226	124,5	16,1		

(1) Zoll - Inches - Pouces - Pulgadas

(2) Dado graffato - Pressmutter - Crimped back nut - Ecrou agrafé - Tuerca sujedada con grapa

FEMMINA CURVA 45° O.R. CONO 60° - FILETTO GAS DADO SPINATO	DKOR 45° BOGEN 60° KONUS MIT O-RING (BSP GEWINDE) GESTIFTETE MUTTER	45° BSP O-RING FEMALE ELBOW 60° CONE THRUST-WIRE NUT	EMBOU FEMELLE 45° BSP 60° - O.R. ECROU A CHEVILLE				HEMBRA 45° ROSCA GAS ASIENTO 60° - O.R. TUERCA SUJEDADA CON PERNO						
			ARTICOLO ARTIKEL REFERENCE ITEM CODIGO	CODICE ZEICHEN REFERENCE DESCRIPTION CODIGO	Ø Tubo Rohr ID - Hose I.D. Ø Tube - Ø Tube		Ø F	CH	Ø d	H ≈	L ≈	K ≈	M
					Pollici (1)	mm							
	600761212 (2)	TIF4R12G12 (2)	3/4	19	3/4	32	14	59	121	28	8,7		
	600761616 (2)	TIF4R16G16 (2)	1"	25	1"	38	19	81,5	154,5	33	10,5		
	600762020	TIF4R20D20	1" 1/4	32	1" 1/4	50	25	95,2	183,5	42	10,1		
	600762424	TIF4R24D24	1" 1/2	38	1" 1/2	55	31	110	203,5	48	12,2		
	600763232	TIF4R32D32	2"	50	2"	70	42	129	227	51,5	18,1		

(1) Zoll - Inches - Pouces - Pulgadas

(2) Dado graffato - Pressmutter - Crimped back nut - Ecrou agrafé - Tuerca sujedada con grapa



MASCHIO NPTF SVASATO 60° SAE J 516	AGN 60° INNEN KONUS (NPTF - GEWINDE NACH SAE J 516)	NPTF MALE 60° CONE SEAT SAE J 516	EMBOU MALE NPTF EVASE 60° SAE J 516	MACHO NPTF ASIEN TO 60° SAE J 516						
	ARTICOLO ARTIKEL REFERENCE ITEM CODIGO	CODICE ZEICHEN REFERENCE DESCRIPTION CODIGO	Ø Tubo Rohr ID - Hose I.D. Ø Tube - Ø Tube		Ø F	CH	L	H	Ø d	E
			Pollici (1)	mm						
	600691212	TIMDN1212	3/4	19	3/4	27	96	34	14	19
	600691616	TIMDN1616	1"	25	1"	36	114,5	41,5	19	23,9
	600692020	TIMDN2020	1" 1/4	32	1" 1/4	46	132,5	44,5	25	24,6
600692424	TIMDN2424	1" 1/2	38	1" 1/2	50	141,5	48	31	25,4	

(1) Zoll - Inches - Pouces - Pulgadas

FEMMINA DIRITTA JIC SVASATA 74° - SAE J 514 FILETTO UNF DADO SPINATO	DKJ 74° DICHTKOPF (UNF-GEWINDE NACH SAE J 514) GESTIFTETE MUTTER	JIC FEMALE 74° CONE SEAT - SAE J 514 THRUST-WIRE NUT	EMBOU FEMELLE JIC 74° DROIT SAE J 514 ECROU A CHEVILLE	HEMBRA ROSCA UNF ASIEN TO JIC 74° SAE J 514 TUERCA SUJEDADA CON PERNO						
	ARTICOLO ARTIKEL REFERENCE ITEM CODIGO	CODICE ZEICHEN REFERENCE DESCRIPTION CODIGO	Ø Tubo Rohr ID - Hose I.D. Ø Tube - Ø Tube		Ø F	CH	Ø d	H	L	M
			Pollici (1)	mm						
	600771712 (2)	TIFDJ17G12 (2)	3/4	19	1" 1/16	32	14	20	82	14,5
	600772116 (2)	TIFDJ21G16 (2)	1"	25	1" 5/16	38	19	22,5	95,5	14,5
	600772620	TIFDJ26D20	1" 1/4	32	1" 5/8	50	25	26	114,5	16,5
600773024	TIFDJ30D24	1" 1/2	38	1" 7/8	55	31	27	120,5	18	

(1) Zoll - Inches - Pouces - Pulgadas

(2) Dado graffato - Pressmutter - Crimped back nut - Ecrou agrafé - Tuerca sujedada con grapa



# SAE STANDARD - INTERLOCK

RASTELLI RACCORDI - s.r.l.

I - 27019 VILLANTERIO (PV)



FEMMINA CURVA 90° JIC - SVASATA 74° FILETTO UNF - SAE J514 DADO SPINATO	DKJ 90° BOGEN 74° DICHTKOPF (UNF GEWINDE NACH SAE J514) GESTIFTETE MUTTER	90° JIC FEMALE SWEPT ELBOW 74° CONE SEAT SAE J514 THRUST-WIRE NUT	EMBOU FEMELLE 90° JIC 74° SAE J514 ECROU A CHEVILLE				HEMBRA 90° ROSCA UNFASIENTO JIC 74° SAE J514 - TUERCA SUJEDADA CON PERNO						
			ARTICOLO ARTIKEL REFERENCE ITEM CODIGO	CODICE ZEICHEN REFERENCE DESCRIPTION CODIGO	Ø Tubo Rohr ID - Hose I.D. Ø Tube - Ø Tubo		Ø F	CH	Ø d	H ≈	L ≈	K ≈	M
					Pollici (1)	mm							
	600781712 (2)	TIF9J17G12 (2)	3/4	19	1" 1/16	32	14	50	112	56	14,5		
	600782116 (2)	TIF9J21G16 (2)	1"	25	1" 5/16	38	19	72	145	69	14,5		
	600782620	TIF9J26D20	1" 1/4	32	1" 5/8	50	25	77,2	165,5	84,5	16,5		
	600783024	TIF9J30D24	1" 1/2	38	1" 7/8	55	31	101,5	195	98	18		

(1) Zoll - Inches - Pouces - Pulgadas (2) Dado graffato - Pressmutter - Crimped back nut - Ecrou agrafé - Tuerca sujedada con grapa

FEMMINA CURVA 45° JIC - SVASATA 74° FILETTO UNF - SAE J514 DADO SPINATO	DKJ 45° BOGEN 74° DICHTKOPF (UNF GEWINDE NACH SAE J514) GESTIFTETE MUTTER	45° JIC FEMALE SWEPT ELBOW 74° CONE SEAT SAE J514 THRUST-WIRE NUT	EMBOU FEMELLE 45° JIC 74° SAE J514 ECROU A CHEVILLE				HEMBRA 45° ROSCA UNFASIENTO JIC 74° SAE J514 - TUERCA SUJEDADA CON PERNO						
			ARTICOLO ARTIKEL REFERENCE ITEM CODIGO	CODICE ZEICHEN REFERENCE DESCRIPTION CODIGO	Ø Tubo Rohr ID - Hose I.D. Ø Tube - Ø Tubo		Ø F	CH	Ø d	H ≈	L ≈	K ≈	M
					Pollici (1)	mm							
	600791712 (2)	TIF4J17G12 (2)	3/4	19	1" 1/16	32	14	60	122	27	14,5		
	600792116 (2)	TIF4J21G16 (2)	1"	25	1" 5/16	38	19	81,5	154,5	32	14,5		
	600792620	TIF4J26D20	1" 1/4	32	1" 5/8	50	25	94	182,5	39,5	16,5		
	600793024	TIF4J30D24	1" 1/2	38	1" 7/8	55	31	108	201,5	44,5	18		

(1) Zoll - Inches - Pouces - Pulgadas (2) Dado graffato - Pressmutter - Crimped back nut - Ecrou agrafé - Tuerca sujedada con grapa



FEMMINA ORFS SAE J1453 DADO GRAFFATO	DK ORFS - UNF GEWINDE NACH SAE J1453 PRESSMUTTER	ORFS FEMALE SAE J1453 CRIMPED BACKNUT	ORFS FEMELLE SAE J1453 ECROU AGRAFE	ORFS HEMBRA SAE J1453 - TUERCA SUJEDADA CON GRAPA							
	ARTICOLO ARTIKEL REFERENCE ITEM CODIGO	CODICE ZEICHEN REFERENCE DESCRIPTION CODIGO	Ø Tubo Rohr ID - Hose I.D. Ø Tube - Ø Tube		Ø F	CH1	M	H	Ø d	L	CH
			Pollici (1)	mm							
	600861212	TIFDO19G12	3/4	19	1" 3/16	30	14,5	40	14	102	36
	600861616	TIFDO23G16	1"	25	1" 7/16	36	15	44,5	19	117,5	41
600862020	TIFDO27G20	1" 1/4	32	1" 11/16	41	15	46,7	25	135	50	

(1) Zoll - Inches - Pouces - Pulgadas

FEMMINA CURVA 90° ORFS SAE J1453 DADO SFILABILE	DK 90° BOGEN ORFS - UNF GEWINDE NACH SAE J1453 HINTERLEGTE MUTTER	90° ORFS FEMALE SAE J1453 (SLIP-ON NUT)	ORFS FEMELLE 90° SAE J1453 ECROU DETACHABLE	CODO HEMBRA 90° SAE J1453 TUERCA SEPARABLE							
	ARTICOLO ARTIKEL REFERENCE ITEM CODIGO	CODICE ZEICHEN REFERENCE DESCRIPTION CODIGO	Ø Tubo Rohr ID - Hose I.D. Ø Tube - Ø Tube		Ø F	CH	M	H ≈	Ø d	K ≈	L ≈
			Pollici (1)	mm							
	600871212	TIF9019G12	3/4	19	1" 3/16	36	14,5	53	14	48	115
	600871616	TIF9023G16	1"	25	1" 7/16	41	15	69,5	19	58,5	142,5
600872020	TIF9027G20	1" 1/4	32	1" 11/16	50	15	80,7	25	67,5	169	

(1) Zoll - Inches - Pouces - Pulgadas



FLANGIA DIRITTA 3000 PSI SAE J518	SAE J518 FLANSCHANSCHLUSS 3000 PSI/SFL	SAE J518 STRAIGHT - FLANGE 3000 PSI	EMBOU A BRIDE SAE 3000 PSI DROIT		BRIDA RECTA 3000 PSI SAE J518					
			Ø Tubo Rohr ID - Hose I.D. Ø Tube - Ø Tubo		Ø FLANGIA	Ø D	Ø d	H	L	
			Pollici (1)	mm						
	ARTICOLO ARTIKEL REFERENCE ITEM CODIGO	CODICE ZEICHEN REFERENCE DESCRIPTION CODIGO								
	600803812	TISD31212	3/4	19	3/4	38,1	14	54,5	116,5	
	600804412	TISD31612	3/4	19	1"	44,5	14	54,5	116,5	
	600804416	TISD31616	1"	25	1"	44,5	19	62,5	135,5	
	600805116	TISD32016	1"	25	1" 1/4	50,8	19	68,5	141,5	
	600805120	TISD32020	1" 1/4	32	1" 1/4	50,8	25	68,2	156,5	
	600806020	TISD32420	1" 1/4	32	1" 1/2	60,3	25	70,2	158,5	
	600806024	TISD32424	1" 1/2	38	1" 1/2	60,3	31	73,5	167	
	600807124	TISD33224	1" 1/2	38	2"	71,4	31	73,5	167	
600807132	TISD33232	2"	50	2"	71,4	42	78,5	176,5		

(1) Zoll - Inches - Pouces - Pulgadas

FLANGIA CURVA 90° 3000 PSI SAE J518	90° SAE J518 FLANSCHANSCHLUSS 3000 PSI/SFL	90° SAE J518 FLANGE 3000 PSI	EMBOU A BRIDE SAE J518 90° 3000 PSI		BRIDA 90° 3000 PSI SAE J518					
			Ø Tubo Rohr ID - Hose I.D. Ø Tube - Ø Tubo		Ø FLANGIA	Ø D	Ø d	H ≈	L ≈	K ≈
			Pollici (1)	mm						
	ARTICOLO ARTIKEL REFERENCE ITEM CODIGO	CODICE ZEICHEN REFERENCE DESCRIPTION CODIGO								
	600813812	TIS931212	3/4	19	3/4	38,1	14	61	123	52
	600814412	TIS931612	3/4	19	1"	44,5	14	61	123	52
	600814416	TIS931616	1"	25	1"	44,5	19	75,5	148,5	62
	600815116	TIS932016	1"	25	1" 1/4	50,8	19	75,5	148,5	63,5
	600815120	TIS932020	1" 1/4	32	1" 1/4	50,8	25	91,2	179,5	75
	600816020	TIS932420	1" 1/4	32	1" 1/2	60,3	25	91,2	179,5	77
	600816024	TIS932424	1" 1/2	38	1" 1/2	60,3	31	109	202,5	89
	600817124	TIS933224	1" 1/2	38	2"	71,4	31	109	202,5	89
600817132	TIS933232	2"	50	2"	71,4	42	128,5	226,5	112	

(1) Zoll - Inches - Pouces - Pulgadas

FLANGIA CURVA 45° 3000 PSI SAE J518	45° SAE J518 FLANSCHANSCHLUSS 3000 PSI/SFL	45° SAE J518 FLANGE 3000 PSI	EMBOU A BRIDE SAE J518 45° 3000 PSI		BRIDA 45° 3000 PSI SAE J518					
			Ø Tubo Rohr ID - Hose I.D. Ø Tube - Ø Tubo		Ø FLANGIA	Ø D	Ø d	H ≈	L ≈	K ≈
			Pollici (1)	mm						
	ARTICOLO ARTIKEL REFERENCE ITEM CODIGO	CODICE ZEICHEN REFERENCE DESCRIPTION CODIGO								
	600823812	TIS431212	3/4	19	3/4	38,1	14	65	127	24
	600824412	TIS431612	3/4	19	1"	44,5	14	65	127	25,5
	600824416	TIS431616	1"	25	1"	44,5	19	80	153	27,5
	600825116	TIS432016	1"	25	1" 1/4	50,8	19	80	153	28,5
	600825120	TIS432020	1" 1/4	32	1" 1/4	50,8	25	93,2	181,5	32
	600826020	TIS432420	1" 1/4	32	1" 1/2	60,3	25	94,7	183	33,5
	600826024	TIS432424	1" 1/2	38	1" 1/2	60,3	31	109	202,5	37
	600827124	TIS433224	1" 1/2	38	2"	71,4	31	109	202,5	38
600827132	TIS433232	2"	50	2"	71,4	42	123,5	221,5	41,5	

(1) Zoll - Inches - Pouces - Pulgadas

# SAE STANDARD - INTERLOCK

RASTELLI RACCORDI - s.r.l.

I - 27019 VILLANTERIO (PV)



FLANGIA DIRITTA 6000 PSI SAE J518	SAE J518 FLANSCHANSCHLUSS 6000 PSI/SFS	SAE J518 STRAIGHT - FLANGE 6000 PSI	EMBOUT A BRIDE SAE J518 6000 PSI DROIT		BRIDA RECTA 6000 PSI SAE J518				
	ARTICOLO ARTIKEL REFERENCE ITEM CODIGO	CODICE ZEICHEN REFERENCE DESCRIPTION CODIGO	Ø Tubo Rohr ID - Hose I.D. Ø Tube - Ø Tube		Ø FLANGIA	Ø D	Ø d	H	L
			Pollici (1)	mm					
	600834112	TISD61212	3/4	19	3/4	41,3	14	65,5	127,5
	600834712	TISD61612	3/4	19	1"	47,6	14	77,5	139,5
	600834716	TISD61616	1"	25	1"	47,6	19	80	153
	600835416	TISD62016	1"	25	1" 1/4	54	19	87	160
	600835420	TISD62020	1" 1/4	32	1" 1/4	54	25	88,2	170,5
	600836320	TISD62024	1" 1/4	32	1" 1/2	63,5	25	88,2	176,5
	600836324	TISD62424	1" 1/2	38	1" 1/2	63,5	31	90,5	184
600838032	TISD63232	2"	50	2"	79,4	42	106,5	204,5	

(1) Zoll - Inches - Pouces - Pulgadas

FLANGIA CURVA 90° 6000 PSI SAE J518	90° SAE J518 FLANSCHANSCHLUSS 6000 PSI/SFS	90° SAE J518 FLANGE 6000 PSI	EMBOUT A BRIDE SAE J518 90° 6000 PSI		BRIDA 90° 6000 PSI SAE J518					
	ARTICOLO ARTIKEL REFERENCE ITEM CODIGO	CODICE ZEICHEN REFERENCE DESCRIPTION CODIGO	Ø Tubo Rohr ID - Hose I.D. Ø Tube - Ø Tube		Ø FLANGIA	Ø D	Ø d	H ≈	L ≈	K ≈
			Pollici (1)	mm						
	600844112	TIS961212	3/4	19	3/4	41,3	14	60,5	122,5	61
	600844712	TIS961612	3/4	19	1"	47,6	14	61	123	67
	600844716	TIS961616	1"	25	1"	47,6	19	72,5	145,5	73
	600845416	TIS962016	1"	25	1" 1/4	54	19	72,5	145,5	80
	600845420	TIS962020	1" 1/4	32	1" 1/4	54	25	86,2	174,5	91
	600846320	TIS962420	1" 1/4	32	1" 1/2	63,5	25	86,2	174,5	99,5
	600846324	TIS962424	1" 1/2	38	1" 1/2	63,5	31	106	199,5	107,5
600848032	TIS963232	2"	50	2"	79,4	42	133,5	231,5	132	

(1) Zoll - Inches - Pouces - Pulgadas

FLANGIA CURVA 45° 6000 PSI SAE J518	45° SAE J518 FLANSCHANSCHLUSS 6000 PSI/SFS	45° SAE J518 FLANGE 6000 PSI	EMBOUT A BRIDE SAE J518 45° 6000 PSI		BRIDA 45° 6000 PSI SAE J518					
	ARTICOLO ARTIKEL REFERENCE ITEM CODIGO	CODICE ZEICHEN REFERENCE DESCRIPTION CODIGO	Ø Tubo Rohr ID - Hose I.D. Ø Tube - Ø Tube		Ø FLANGIA	Ø D	Ø d	H ≈	L ≈	K ≈
			Pollici (1)	mm						
	600854112	TIS461212	3/4	19	3/4	41,3	14	70,5	132,5	29,5
	600854712	TIS461612	3/4	19	1"	47,6	14	70,5	137,5	33,5
	600854716	TIS461616	1"	25	1"	47,6	19	82	155	34
	600855416	TIS462016	1"	25	1" 1/4	54	19	87	160	39
	600855420	TIS462020	1" 1/4	32	1" 1/4	54	25	96,2	184,5	40
	600856320	TIS462420	1" 1/4	32	1" 1/2	63,5	25	105,7	194	49
	600856324	TIS462424	1" 1/2	38	1" 1/2	63,5	31	119	212,5	50
600858032	TIS463232	2"	50	2"	79,4	42	147	245	60,5	

(1) Zoll - Inches - Pouces - Pulgadas



MASCHIO METRICO SVASATO 24° - DIN 3853/3861 SERIE PESANTE DIN 2353	CES DIN 3853/3861 REIHE S DIN 2353	METRIC MALE 24° CONE SEAT H.T. - DIN 3853/3861 SERIES S DIN 2353	EMBOUT MALE METRIQUE 24° - DIN 3853/3861 SERIE S DIN 2353		MACHO ROSCA METRICA ASIENTO 24° - DIN 3853/3861 SERIE S DIN 2353						
	ARTICOLO ARTIKEL REFERENCE ITEM CODIGO	CODICE ZEICHEN REFERENCE DESCRIPTION CODIGO	Ø Tubo Rohr ID - Hose I.D. Ø Tube - Ø Tube		Ø DIN	Ø F	CH	Ø d	H	L	E
			Pollici (1)	mm							
				600702512	TIMDE25S12	3/4	19	25 S	M36x2	41	14
	600703016	TIMDE30S16	1"	25	30 S	M42x2	46	19	41	114	20
	600703820	TIMDE38S20	1" 1/4	32	38 S	M52x2	55	25	46,7	135	22

(1) Zoll - Inches - Pouces - Pulgadas

FEMMINA DIRITTA CONO 24° O.R. - DIN 3865 FILETTO METRICO SERIE PESANTE DIN 2353	DKOS - DIN 3865 REIHE S DIN 2353	O-RING METRIC FEMALE 24° CONE HT - DIN 3865 SERIES S DIN 2353	EMBOUT FEMELLE METRIQUE 24° OR - DIN 3865 SERIE S DIN 2353		HEMBRA ROSCA METRICA CONO 24° OR - DIN 3865 SERIE S DIN 2353						
	ARTICOLO ARTIKEL REFERENCE ITEM CODIGO	CODICE ZEICHEN REFERENCE DESCRIPTION CODIGO	Ø Tubo Rohr ID - Hose I.D. Ø Tube - Ø Tube		Ø DIN	Ø F	CH	Ø d	H	L	M
			Pollici (1)	mm							
				600712512	TIFDE25S12	3/4	19	25 S	M36x2	46	14
	600713016	TIFDE30S16	1"	25	30 S	M42x2	50	19	39,5	112,5	6,5
	600713820	TIFDE38S20	1" 1/4	32	38 S	M52x2	60	25	43,7	132	8,5

(1) Zoll - Inches - Pouces - Pulgadas

Dado sfilabile - Hinterlegte mutter - Slip-on nut - Ecrou détachable - Tuerca separable

# DIN STANDARD - INTERLOCK

RASTELLI RACCORDI - s.r.l.  
I - 27019 VILLANTERIO (PV)



FEMMINA CURVA 90° CONO 24° O.R. - DIN 3865 FILETTO METRICO SERIE PESANTE DIN 2353	DKOS 90° BOGEN DIN 3865 REIHE S DIN 2353	90° O-RING METRIC FEMALE ELBOW 24° CONE H.T. DIN 3865 SERIES S DIN 2353	EMBOUT FEMELLE METRIQUE 24° OR DIN 3865 SERIE S DIN 2353		HEMBRA 90° ROSCA METRICA CONO 24° OR - DIN 3865 SERIE S DIN 2353									
			ARTICOLO ARTIKEL REFERENCE ITEM CODIGO	CODICE ZEICHEN REFERENCE DESCRIPTION CODIGO	Ø Tubo Rohr ID - Hose I.D. Ø Tube - Ø Tube		Ø DIN	Ø F	CH	Ø d	H ≈	L ≈	K ≈	M
			Pollici (1)	mm										
			600722512	TIF9E25S12	3/4	19	25 S	M36x2	46	14	51,5	113,5	62	5
			600723016	TIF9E30S16	1"	25	30 S	M42x2	50	19	73,5	146,5	73	6,5
600723820	TIF9E38S20	1" 1/4	32	38 S	M52x2	60	25	78,7	167	83,5	8,5			

(1) Zoll - Inches - Pouces - Pulgadas

Dado sfilabile - Hinterlegte mutter - Slip-on nut - Ecrou détachable - Tuerca separable

FEMMINA CURVA 45° CONO 24° O.R. - DIN 3865 FILETTO METRICO SERIE PESANTE DIN 2353	DKOS 45° BOGEN DIN 3865 REIHE S DIN 2353	45° O-RING METRIC FEMALE ELBOW 24° CONE H.T. - DIN 3865 SERIES S DIN 2353	EMBOUT 45° FEMELLE METRIQUE 24° OR DIN 3865 SERIE S DIN 2353		HEMBRA 45° ROSCA METRICA CONO 24° OR - DIN 3865 SERIE S DIN 2353									
			ARTICOLO ARTIKEL REFERENCE ITEM CODIGO	CODICE ZEICHEN REFERENCE DESCRIPTION CODIGO	Ø Tubo Rohr ID - Hose I.D. Ø Tube - Ø Tube		Ø DIN	Ø F	CH	Ø d	H ≈	L ≈	K ≈	M
			Pollici (1)	mm										
			600732512	TIF4E25S12	3/4	19	25 S	M36x2	46	14	64,5	126,5	31	5
			600733016	TIF4E30S16	1"	25	30 S	M42x2	50	19	86	159	35	6,5
600733820	TIF4E38S20	1" 1/4	32	38 S	M52x2	60	25	94,7	183	38,5	8,5			

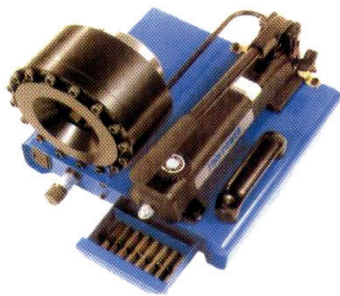
(1) Zoll - Inches - Pouces - Pulgadas

Dado sfilabile - Hinterlegte mutter - Slip-on nut - Écrou détachable - Tuerca separable



- MACCHINE ASSEMBLAGGIO  
 - MASCHINEN FÜR DIE MONTAGE - ASSEMBLY MACHINES  
 - MACHINES POUR LE MONTAGE - MAQUINAS DE MONTAJE

Pressa manuale - Manuelle Presse - Manual Swaging  
 Estampage manual - Estampado manual



TN 366 - P 16 HP

Morsetti standard - Standardpressformen Standard die sets - Moules Standard Moldes Standard			Specifiche tecniche - Spezifikationen Technical specification - Données techniques Datos técnicos	
Codice Teil-Nr. Part nr. Description Código	Diametro di pressatura Rohr-Durchmesser Swaging diameter Diamètre estam. Diámetro estampado mm.	L. mm.		
			Diametro tubo - Rohr-Durchmesser - Hose size Diamètre tuyau - Diámetro tubo	1"
			Apertura max - Öffnung max. - Max opening Ouverture max. - Abertura máx. (mm.)	+20
			Lung. p. morsetti - Formfußlänge - Master die shoe length Longuer pied moule - Largura pie molde (mm.)	64
			Controllo - Steuerung - Controls - Contrôle - Control	manual
			Pompa manuale - Manuelle Pumpe - Hydraulic pump manual Pompe manuelle - Bomba manual	3,6 cm <sup>3</sup>
TN 367 - 16 - 10	10,0-12,0	55	Forza di chiusura - Spannung Preßkraft - Swaging force Force de pression - Fuerza presión (KN)	720
TN 367 - 16 - 12	12,0-14,0	55		
TN 367 - 16 - 14	14,0-16,0	55	Dimensioni - Dimensionen - Overall Dimension Dimensions - Dimensiones (mm.):	
TN 367 - 16 - 16	16,0-19,0	55		
TN 367 - 16 - 19	19,0-23,0	55	Lunghezza - Länge - Length - Longueur - Largura	340
TN 367 - 16 - 23	23,0-27,0	55	Larghezza - Breite - Width - Largeur - Anchura	320
TN 367 - 16 - 27	27,0-31,0	65	Altezza - Höhe - Height - Hauteur - Altura	250
TN 367 - 16 - 39	31,0-36,0	65	Peso - Gewicht - Weight - Poids - Peso (Kg.)	22

Capacità fino a 1" - 4 spirali - Leistung bis 1" - 4 spiralen - Capacity up to 1" - 4 spirals  
 Capacité jusqu'à 1" - 4 boudins - Capacidad hasta 1" - 4 espirales

Macchina disponibile anche con capacità 1"1/4, 4 spirali (Modello TN 366 - P 20 HP).  
 Maschine verfügbar auch mit leistung bis 1"1/4, spiralen (Modell TN 366 - P 20 HP).  
 This machine is also available with the capacity 1"1/4, 4 spirals (Model TN 366 - P 20 HP).  
 Machine disponible aussi avec capacité 1"1/4, 4 boudins (Modèle TN 366 - P 20 HP).  
 Maquina disponible tambien con capacidad 1"1/4, 4 espirales (Modelo TN 366 - P 20 HP).

Pressa elettrica - Elektrische Presse - Electric Swaging  
 Presse à estampage électrique - Máquina estampadora eléctrica



TN 366 - P 32 MS



TN 366 - P 32 IS



TN 366 - P 32 VS

Morsetti standard - Standardpressformen Standard die sets - Moules Standard Moldes Standard			Specifiche tecniche - Spezifikationen Technical specification - Données techniques Datos técnicos	
Codice Teil-Nr. Part nr. Description Código	Diametro di pressatura Rohr-Durchmesser Swaging diameter Diamètre estam. Diámetro estampado mm	L. mm.		
			Diametro tubo - Rohr-Durchmesser - Hose size Diamètre tuyau - Diámetro tubo	2"
			Apertura max - Öffnung max. - Max opening Ouverture max. - Abertura máx. (mm.)	+33
			Lung. p. morsetti - Formfußlänge - Master die shoe length Longuer pied moule - Largura pie molde (mm.)	80
			Motore - Motor - Motor - Moteur - Motor (Kw)	3
TN 367 - 32 - 10	10,0-12,0	55	Voltaggio - Spannung - Voltage - Voltage - Voltaje	230/400
TN 367 - 32 - 12	12,0-14,0	55	Forza di chiusura - Spannung Preßkraft - Swaging force Force de pression - Fuerza presión (KN)	2000
TN 367 - 32 - 14	14,0-16,0	55		
TN 367 - 32 - 16	16,0-19,0	55	Dimensioni - Dimensionen - Overall Dimension Dimensions - Dimensiones (mm.):	
TN 367 - 32 - 19	19,0-22,0	55		
TN 367 - 32 - 22	22,0-26,0	70	Lunghezza - Länge - Length - Longueur - Largura	600
TN 367 - 32 - 26	26,0-30,0	70	Larghezza - Breite - Width - Largeur - Anchura	540
TN 367 - 32 - 30	30,0-34,0	70	Altezza - Höhe - Height - Hauteur - Altura	630
TN 367 - 32 - 34	34,0-39,0	75	Peso senza olio - Gewicht ohne Öl - Weight without oil Poids sans huile - Peso sin aceite (Kg.)	178
TN 367 - 32 - 39	39,0-45,0	75		
TN 367 - 32 - 45	45,0-51,0	90	Classe prot. - Schutzklasse - Protection class Classe protection - Clase protección	IP54
TN 367 - 32 - 51	51,0-57,0	90		
TN 367 - 32 - 57	57,0-63,0	100	Numerosità - Geräusch - Noise Level Niveau bruit - Nivel ruido (dB (A))	71
TN 367 - 32 - 63	63,0-69,0	110		
TN 367 - 32 - 69	69,0-78,0	110	Numero pr/ora - Pressenzahl/Std. - Number sw/hour Nombre estamp./heure - Número est./hora	700
TN 367 - 32 - 78	78,0-87,0	110		

Capacità fino a 2" - 4 spirali - Leistung bis 2" - 4 spiralen - Capacity up to 2" - 4 spirals  
 Capacité jusqu'à 2" - 4 boudins - Capacidad hasta 2" - 4 espirales

Macchina disponibile anche con controllo di pressaggio analogico (Modello TN 366 - P 32 IS) e con sistema di controllo interattivo dei valori di pressaggio su display (Modello TN 366 - P 32 VS).  
 Maschine verfügbar auch mit analogischer kontrolle des pressens (Modell TN 366 - P 32 IS) und mit interaktivem kontrollsystem der presswerte auf dem bildschirm (Modell TN 366 - P 32 VS).  
 This machine is also available with an analogical control system (Model TN 366 - P 32 IS) and interactive visual swaging control system (Model TN 366 - P 32 VS).  
 Machine disponible aussi avec contrôle analogique de l'estampage (Modèle TN 366 - P 32 IS) et avec système de contrôle interactif des valeurs d'estampage sur écran (Modèle TN 366 - P 32 VS).  
 Maquina disponible tambien con control analogico de estampado (Modelo TN 366 - P32 IS) y con sistema de control interactivo de los valores de estampado en pantalla (Modelo TN 366 - P 32 VS).



## **RESPONSABILITÀ PRODOTTI**

La nostra ditta è assicurata da una Polizza di Responsabilità Prodotti per qualsiasi importo, disastri compresi.

La legge D.P.R. 224/88 CE/85-374 dice però che "la Responsabilità" sarà imputata alla parte che risulterà essere stata negligente.

Il rivenditore a sua volta ha la responsabilità di accertarsi se il cliente sa come deve essere impiegato il prodotto.

L'utente è responsabile se, pur in possesso delle istruzioni di come impiegare il prodotto, non le rispetta, credendole superflue per sua convinzione o superficialità.

Quindi la legge prevede che ciascuna delle parti ne prenda responsabilità perché è conveniente per tutti collaborare per evitare casi o disastri.

I diritti di garanzia dell'utilizzatore sono validi solo se vengono rispettate tutte le prescrizioni riportate sui Cat. Rastelli. Il mancato rispetto delle stesse può pregiudicare la sicurezza funzionale del prodotto e causare la perdita dei diritti di garanzia.

## **PRODUKTHAFTPFLICHT**

Unsere Firma ist durch eine Produkthaftpflichtpolice für jeglichen Betrag, Unfälle inbegriffen, versichert.

Nach dem Gesetz D.P.R. 224/88 EG/85-374 haftet jedoch die Partei, die erwiesenermaßen nachlässig war.

Das Produkt kann verantwortlich gemacht werden, wenn der Schaden durch seine Mängel verursacht wurde.

Der Verkäufer trägt seinerseits die Verantwortung, sich zu vergewissern, daß der Kunde darüber unterrichtet ist, wie das Produkt einzusetzen ist.

Der Anwender haftet, falls er, obwohl in Besitz der Gebrauchsanweisung, sie nicht berücksichtigt, weil er sie aus eigener Überzeugung oder Oberflächlichkeit für überflüssig hält.

Das Gesetz sieht vor, daß jede Partei die Verantwortung übernimmt, denn die Zusammenarbeit um Zwischenfälle oder Unfälle zu vermeiden ist für alle von Vorteil.

Die Gewährleistungen können vom Benutzer nur dann in Anspruch genommen werden, wenn alle in den Rastelli-Katalogen enthaltenen Hinweise beobachtet worden sind. Das Versäumnis, das zu tun, kann die Funktionssicherheit des Produktes beeinträchtigen und die Ungültigkeit der Gewährleistungsansprüche verursachen.

## **LIABILITY FOR PRODUCTS**

Our company is insured, for an unlimited figure, by a Policy of Liability for Products, which also covers accidents.

The Law (D.P.R. 224/88 CE 85-374), however, states that "liability" will be attributed to the party which proves to have been negligent.

The product is liable if the damage caused proves to be due to a defect in the product itself.

The retailer, in turn, is responsible for ascertaining whether his customer is fully aware of how the product should be used.

The user is liable if, despite being in possession of instructions relating to use of the product, he fails to follow these instructions, believing them to be merely a superfluous formality.

The law, therefore, prescribes that both parties should accept their due measure of responsibility, as it is better that everyone should make a concerted effort to avoid cases or accidents of this nature.

The guarantee rights can be claimed by the user only if all the instructions contained in the RASTELLI Catalogues have been observed.

A failure, to observe them may impair the functional safety of the product and implicate the loss of the guarantee rights.

## **RESPONSABILITE PRODUITS**

En cas de sinistre notre Société est assurée par une police d'assurance "responsabilité produits" a montant illimité.

La loi D.P.R. 224/88 CE/85-374 précise que la responsabilité sera imputée à la partie qui se révélera avoir été négligente.

Le produit sera mis en cause si le dommage est dû à un défaut de fabrication.

Tout utilisateur devra avoir pris connaissance de la notice de montage et de la capacité d'utilisation de nos produits.

Dans le cas contraire, l'utilisateur sera tenu pour responsable des riques encourus.

La loi prévoit que chacune des parties assume ses responsabilités étant recommandé à tous de collaborer afin d'éviter tout dommage.

Des notices d'utilisation de nos produits sont à votre disposition.

Les droits de garantie de l'utilisateur ne sont valables que si l'on a observé toutes les prescriptions contenues dans les Catalogues de RASTELLI.

Leur inobservance peut compromettre la sécurité fonctionnelle du produit et causer la perte des droits de garantie.

## **RESPONSABILIDAD DE LOS PRODUCTOS**

Nuestra sociedad está asegurada mediante una Póliza de Responsabilidad de los Productos, por cualquier importe, incluyendo posibles desastres.

Sin embargo, la ley D.P.R. 224/88 CE/85-374 dice que "la Responsabilidad" se imputará a la parte culpable de negligencia.

A su vez, le corresponde al agente revendedor la responsabilidad de cerciorarse de que el cliente sabe cómo tiene que emplear el producto. El usuario será responsable de los posibles daños si, aun conociendo las instrucciones para el uso correcto del producto, no las respeta considerándolas - por propia convicción o superficialidad - superfluas. La Ley prevé,

entonces, que cada parte asuma su responsabilidad, siendo conveniente para todos colaborar para prevenir todo tipo de accidente. Los derechos que la garantía otorga al usuario valen sólo si se respetan todas las instrucciones que se dan en los Catálogos Rastelli. El incumplimiento de dichas instrucciones puede comprometer la seguridad de funcionamiento del producto y provocar la pérdida de los derechos de garantía.





**Le quote ed i pesi riportati nelle tabelle di questo catalogo sono soltanto indicative. La RASTELLI RACCORDI si riserva il diritto di apportare variazioni tecniche, dimensionali ed estetiche ai propri prodotti senza preavviso.**

**Die in den Katalogtabellen angegebenen Maße und Gewichte verstehen sich als hinweisend .**

**RASTELLI RACCORDI behält sich das Recht vor, Änderungen der technischen Eigenschaften, der Abmessungen und der ästhetischen Gestaltung ihrer Produkte vorzunehmen.**

**The figures and weights set out in the tables in this catalogue are only intended as approximations.**

**RASTELLI RACCORDI reserves the right to make any technical or dimensional variations to its products, or change their appearance, in any way they deem fit without notice.**

**Les cotes et les poids reportés dans les tableaux de ce catalogue sont purement indicatifs.**

**La Société RASTELLI RACCORDI se réserve le droit d'apporter des variations techniques, dimensionnelles et esthétiques à ses propres produits sans preavis.**

**Las cotas y pesos que se leen en las tablas del presente catálogo tienen carácter indicativo. La sociedad RASTELLI RACCORDI se reserva el derecho de efectuar en sus productos toda variación técnica, dimensional o estética que considere necesaria sin previo aviso.**

- **CI RISERVIAMO A TERMINI DI LEGGE LA PROPRIETÀ DI QUESTO CATALOGO CON DIVIETO DI RIPRODURLO E/O COPIARLO SENZA LA NOSTRA AUTORIZZAZIONE.**
- **WIR BEHALTEN UNS DAS RECHTLICHE EIGENTUM DIESES KATALOGES VOR DAS NACHDRUCKEN UND KOPIEREN DESSELBEN OHNE UNSERE GENEHMIGUNG IST NICHT GESTATTET.**
- **WE RESERVE THE RIGHT TO OWNERSHIP OF THIS CATALOGUE IN ACCORDANCE WITH THE LAW, REPRODUCTION AND/OR COPIES ARE STRICTLY PROHIBITED WITHOUT OUR PRIOR AUTHORISATION.**
- **DROITS DE REPRODUCTION RESERVES POUR TOUT PAYS. TOUTE REPRODUCTION, TOTALE OU PARTIELLE, EST INTERDITE SAUF ACCORDS PREALABLE DE LA SOCIETE RASTELLI RACCORDI SRL.**
- **RESERVADOS TODOS LOS DERECHOS, PROHIBIDA LA REPRODUCCION TOTAL O PARCIAL SIN AUTORIZACION EXPRESA.**



**PRODOTTI - PRODUKTE - PRODUCTS - PRODUITS - PRODUCTOS**

**DIN 2353 - ISO 8434 -1**

RACCORDI AD ANELLO PER ALTE PRESSIONI  
HOCHDRUCK - ROHRVERSCHRAUBUNGEN  
RING FITTINGS FOR HIGH PRESSURES  
RACCORDS A BAGUE POUR PRESSIONS ELEVEES  
RACORES DE ANILLO PARA ALTAS PRESIONES

ACCIAIO AL CARBONIO - ACCIAIO INOX  
KOHLENSTOFF STAHL - EDELSTAHL  
CARBON STEEL - STAINLESS STEEL  
ACIER AU CARBONE - ACIER INOX  
ACERO AL CARBONO - ACERO INOXIDABLE

facilità di montaggio  
tenuta assoluta  
esecuzione perfetta

Leichte Montage  
absolute Dichte  
bestmögliche Ausführung

easy mounting  
perfect liquid tight  
no welding  
excellent manufacture

montage aisée  
étanchéité absolue  
Pas de soudures  
fabrication parfaite

Raccordi ad anello per alte pressioni  
Hochdruck-Rohrverschraubungen  
Ring fittings for high pressures  
Raccords à bague pour pressions élevées  
Racores de anillo para altas presiones

RASTELLI RACCORDI - s.r.l.  
27019 VILLANTERIO (PV) - ITALIA  
tel. (0382) 963000 r.a. - 967257 - 967067 - Fax (0382) 967080 - 963210  
web: www.rastelliaccordi.com - e-mail: marketing.it@rastelliaccordi.com

RACCORDI A TENUTA MORBIDA  
VERSCHRAUBUNGEN MIT WEICHER DICHTUNG  
FITTINGS WITH SUPPLE PACKING  
RACCORDS A JOINT SOUPLE  
RACORES DE CIERRE ESTANCO

**AR3/C** ANELLO DI SERRAGGIO  
A TENUTA ERMETICA PER  
RACCORDI DIN 2353  
(ISO 8434-1)

RASTELLI RACCORDI - s.r.l.  
27019 VILLANTERIO (PV) - ITALIA  
tel. (0382) 963000 r.a. - 967257 - 967067 - Fax (0382) 967080 - 963210  
web: www.rastelliaccordi.com - e-mail: marketing.it@rastelliaccordi.com

ACCIAIO AL CARBONIO - ACCIAIO INOX  
KOHLENSTOFF STAHL - EDELSTAHL  
CARBON STEEL - STAINLESS STEEL  
ACIER AU CARBONE - ACIER INOX  
ACERO AL CARBONO - ACERO INOXIDABLE

**DIN 2353 - ISO 8434-1 - AR3/C**

**SAE J514 - BS 5200**

ACCIAIO AL CARBONIO - ACCIAIO INOX  
KOHLENSTOFF STAHL - EDELSTAHL  
CARBON STEEL - STAINLESS STEEL  
ACIER AU CARBONE - ACIER INOX  
ACERO AL CARBONO - ACERO INOXIDABLE

RACCORDI PER TUBI SVASATI - SAE J 514 - 37°  
RACCORDI A TENUTA CONICA 60° BSPP - ADATTATORI  
RACCORDS POUR TUBES EVASES - SAE J 514 - 37°  
RACCORDS AVEC ETANCHEITE CONIQUE 60° BSPP - ADAPTATEURS  
FITTINGS FOR FLARED TUBES - SAE J 514 - 37°  
TAPERED TIGHTNESS FITTINGS 60° BSPP - ADAPTORS

37° ROHRVERSCHRAUBUNGEN FÜR BÖRDELROHR SAE J 514  
DICHTKEGEL - VERSCHRAUBUNGEN 60° BSPP - ADAPTER  
RACORES PARA TUBOS ABOCARDADOS - SAE J 514 - 37°  
RACORES DE CIERRE CONICO 60° BSPP - ADAPTADORES

RASTELLI RACCORDI - s.r.l.  
27019 VILLANTERIO (PV) - ITALIA  
tel. (0382) 963000 r.a. - 967257 - 967067 - Fax (0382) 967080 - 963210  
web: www.rastelliaccordi.com - e-mail: marketing.it@rastelliaccordi.com

RACCORDI PER TUBI SVASATI - 37°  
RACCORDI A TENUTA CONICA 60° BSPP - ADATTATORI  
37° ROHRVERSCHRAUBUNGEN FÜR BÖRDELROHR  
DICHTKEGEL VERSCHRAUBUNGEN 60° BSPP - ADAPTER  
FITTINGS FOR FLARED TUBES - 37°  
TAPERED TIGHTNESS FITTINGS 60° BSPP - ADAPTORS  
RACCORDS POUR TUBES EVASES - 37°  
RACCORDS AVEC ETANCHEITE CONIQUE 60° BSPP  
ADAPTATEURS  
RACORES PARA TUBOS ABOCARDADOS - SAE J514 - 37°  
RACORES DE CIERRE CONICO 60° BSPP - ADAPTADORES

RACCORDI AD ANELLO PER TUBI GAS  
RACCORDS A BAGUE POUR TUBES GAZ

facilità di montaggio  
tenuta assoluta  
esecuzione perfetta

montage aisée  
étanchéité absolue  
pas de soudures  
fabrication parfaite

RASTELLI RACCORDI - s.r.l.  
27019 VILLANTERIO (PV) - ITALIA  
tel. (0382) 963000 r.a. - 967257 - 967067 - Fax (0382) 967080 - 963210  
web: www.rastelliaccordi.com - e-mail: marketing.it@rastelliaccordi.com

RACCORDI AD ANELLO PER TUBI GAS  
ROHRVERSCHRAUBUNGEN (FR. REIHE GAZ)  
RING FITTINGS (GAZ TYPE)  
RACCORDS A BAGUE POUR TUBES GAZ  
RACORES DE ANILLO PARA TUBOS GAZ

ACCIAIO AL CARBONIO  
KOHLENSTOFF STAHL  
CARBON STEEL  
ACIER AU CARBONE  
ACERO AL CARBONO

**NF STANDARD**

